

**TECHNICAL DATA** NOTE: DATA MAY VARY BY CONFIGURATION. SEE CONFIGURATION SECTION.

Body Type	montaje en línea
Series	
Capacity	80 L/min.
Mounting Hole Diameter	10,4 mm
Mounting Hole Depth	Through
Mounting Hole Quantity	2

**OPTION SELECTION EXAMPLE: XQEHLANBM**

CONTROL	(L) ADJUSTMENT RANGE	(A) SEAL MATERIAL	(N)
<b>L</b> Standard Screw Adjustment	<b>A</b> 1000 - 3000 psi (70 - 210 bar), 1000 psi (70 bar) Standard Setting	<b>N</b> Buna-N	
<b>C</b> Tamper Resistant - Factory Set		<b>V</b> Viton	
<b>PRIMARY CARTRIDGE</b>			<b>(B)</b>
<b>B</b> 20% (with QPAB primary cartridge, 20%, detector de presión en el acumulador, descargador de bomba válvula - capacidad de pilotaje)			
<b>E</b> 10% (with QPAE primary cartridge, 10%, detector de presión en el acumulador, descargador de bomba válvula - capacidad de pilotaje)			
<b>D</b> 50% (with QPAD primary cartridge, 50%, detector de presión en el acumulador, descargador de bomba válvula - capacidad de pilotaje)			
<b>C</b> 30% (with QPAC primary cartridge, 30%, detector de presión en el acumulador, descargador de bomba válvula - capacidad de pilotaje)			
<b>A</b> 15% (with QPAA primary cartridge, 15%, detector de presión en el acumulador, descargador de bomba válvula - capacidad de pilotaje)			

**INCLUDED COMPONENTS**

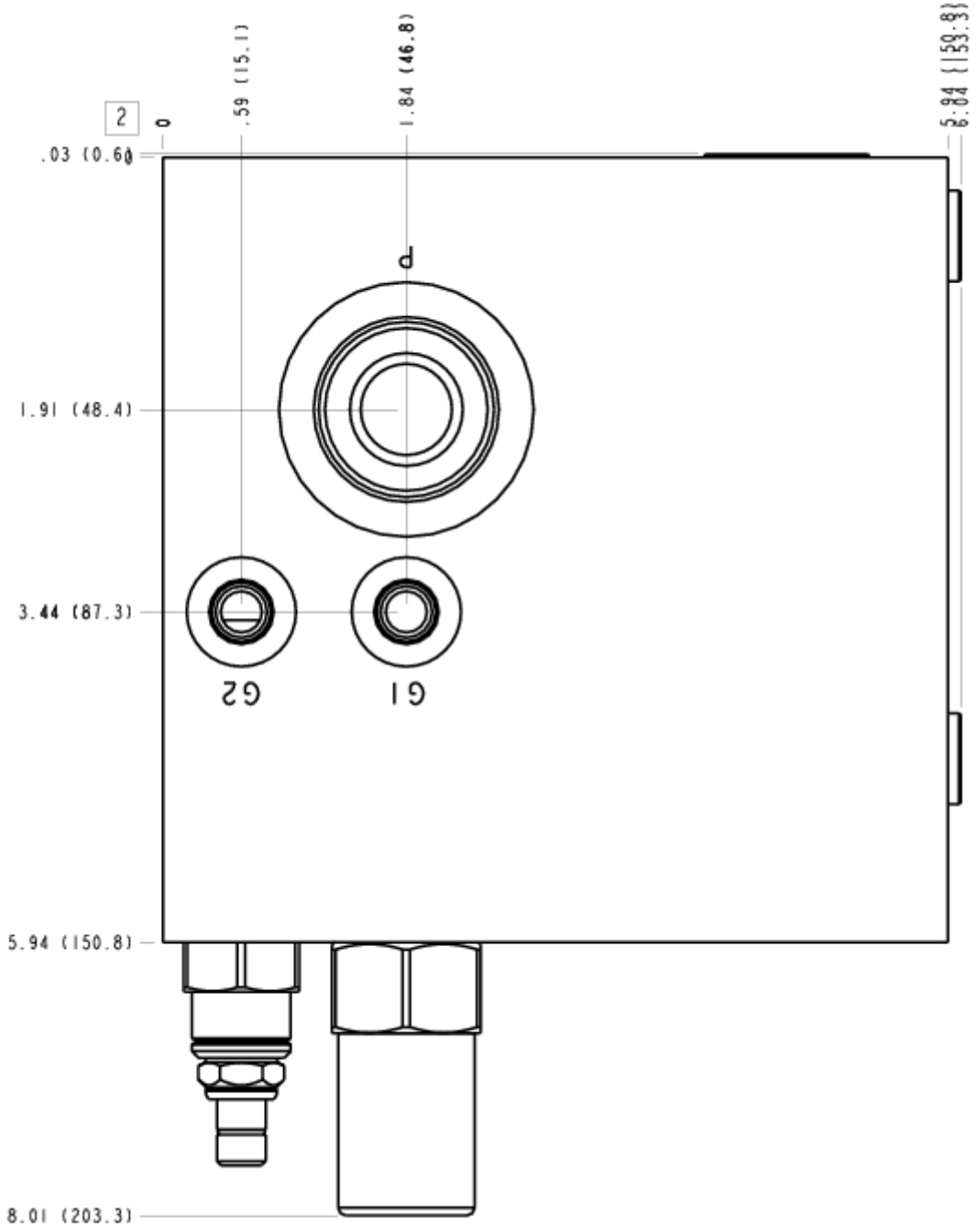
Part	Description	Quantity
A330-006-006*	SAE Plug	2
A330-006-012*	SAE Plug	1
CXFAXCN	Cartridge	1
LPBDXFN	Cartridge	1
QPABLAN	Cartridge - Primary	1
RVEFXAN	Cartridge	1
XZCCXXN	Cartridge	1
XZOCXXN	Cartridge	1

**MANIFOLD FACES**

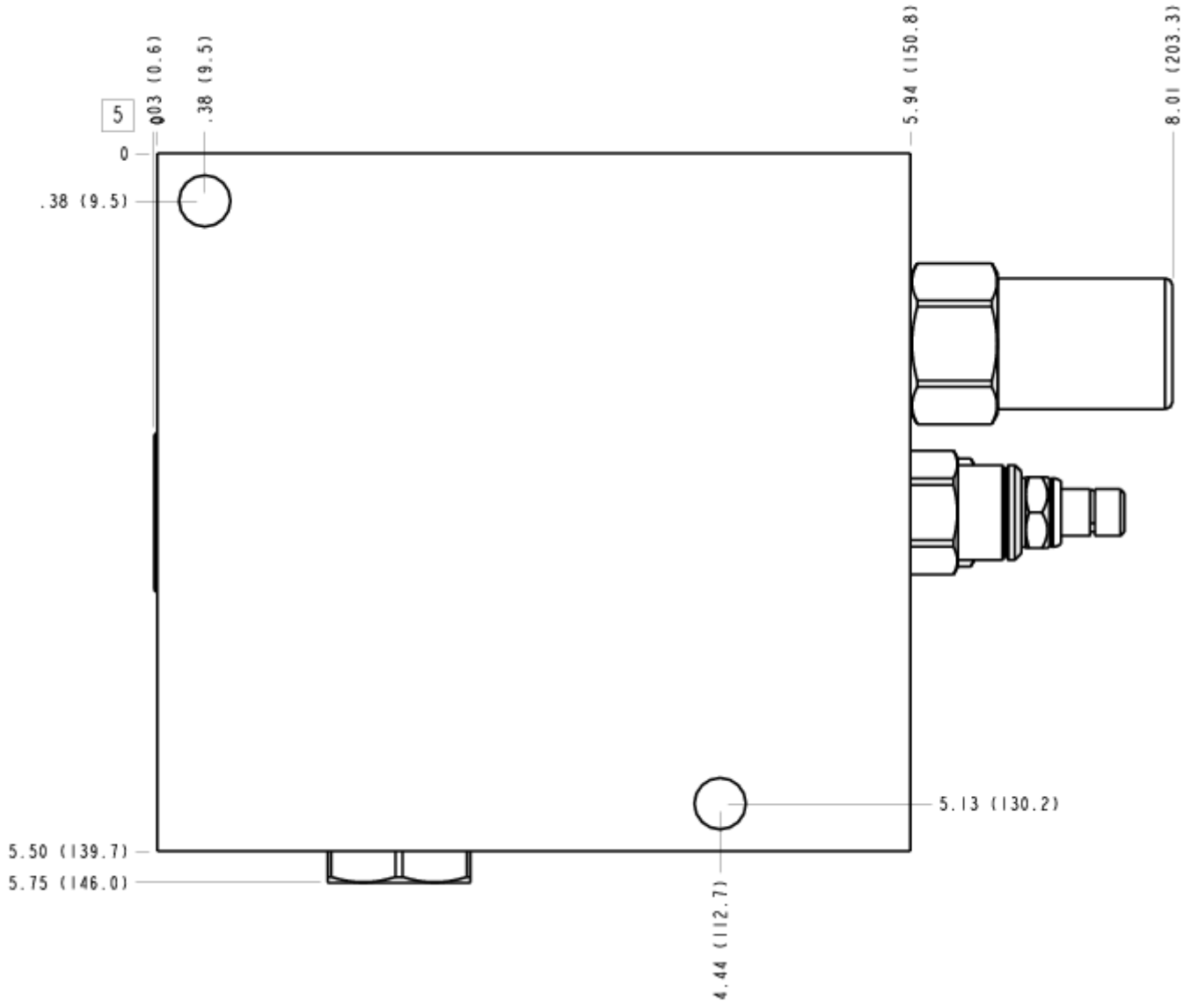
**FACE GRID**

1	2	3	4
5	6	7	8
9	10	11	12

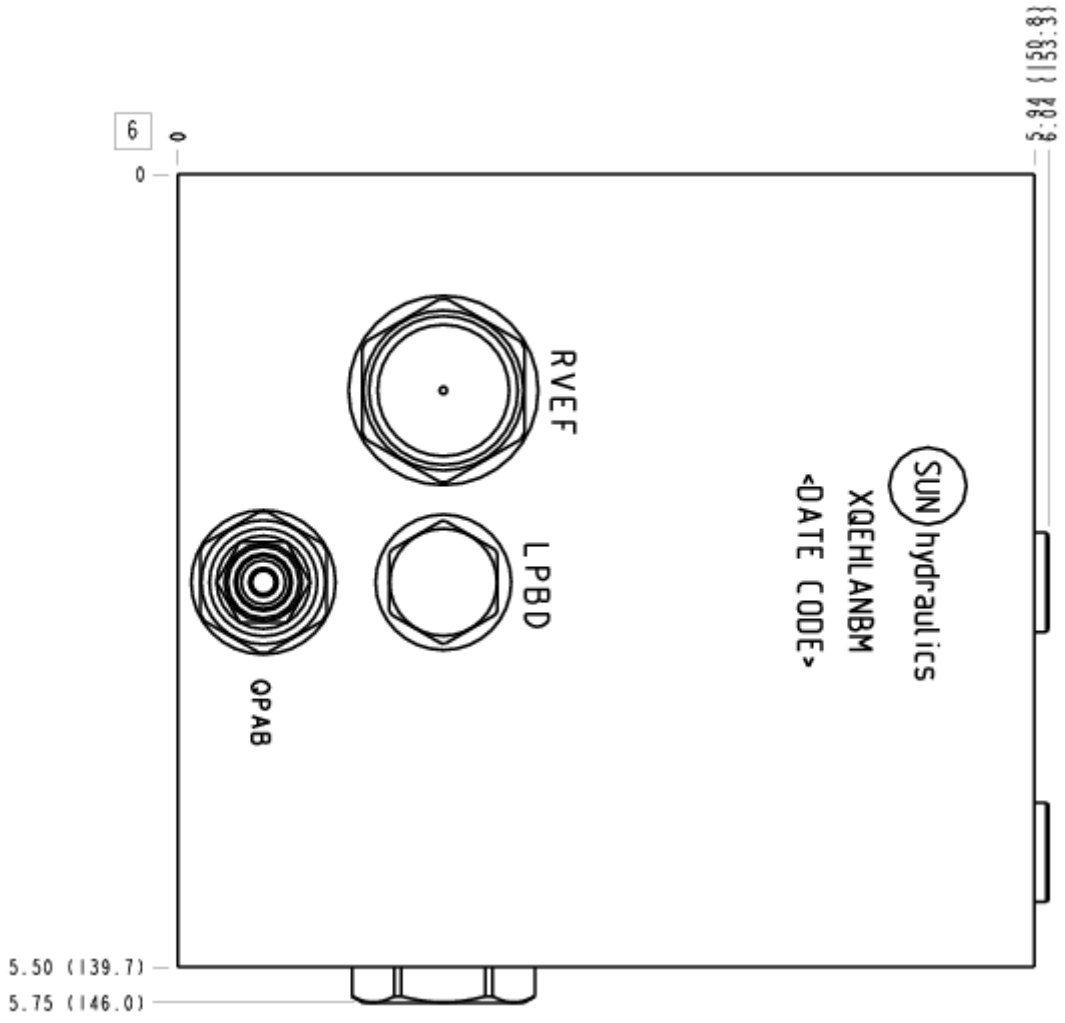
FACE 2



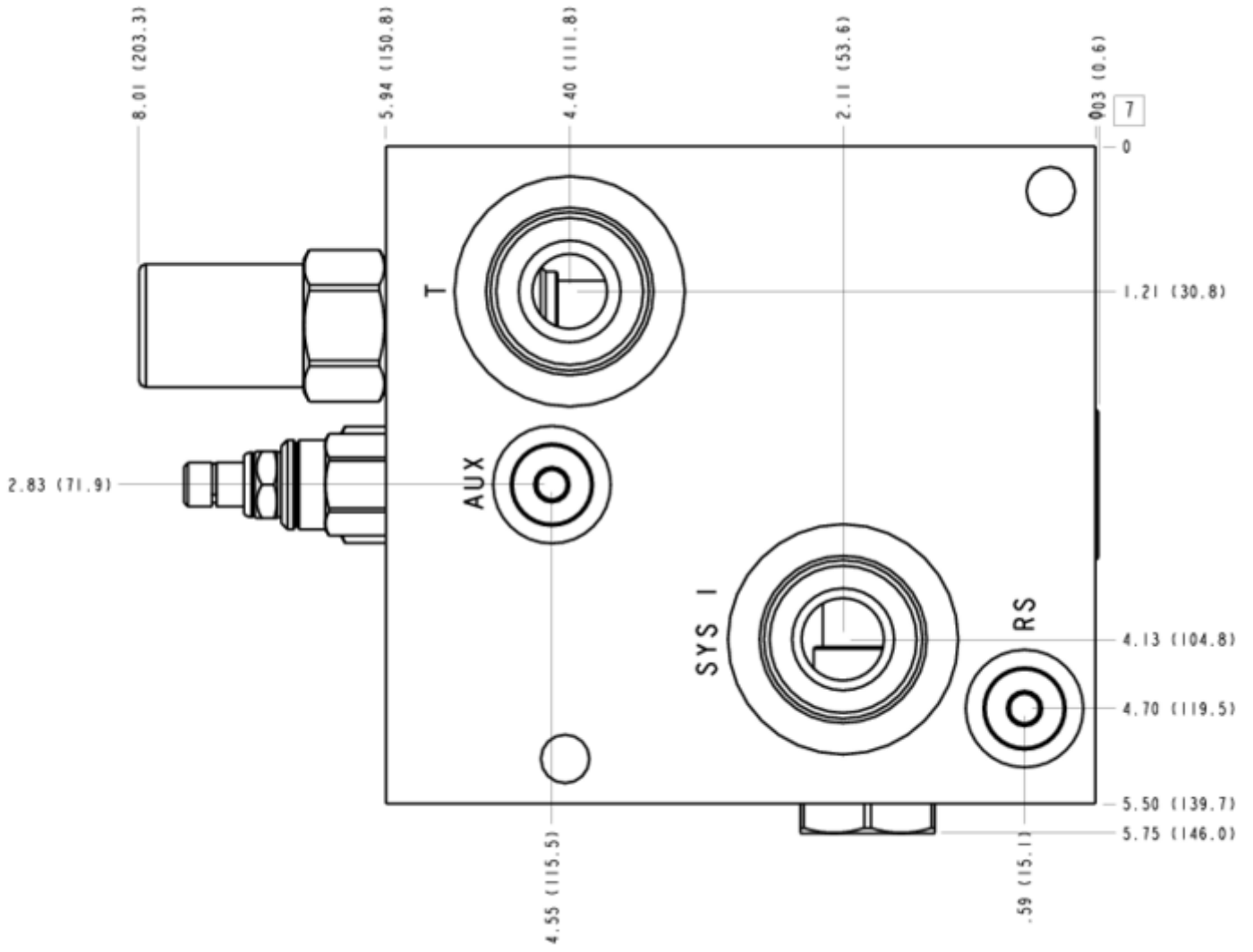
FACE 5



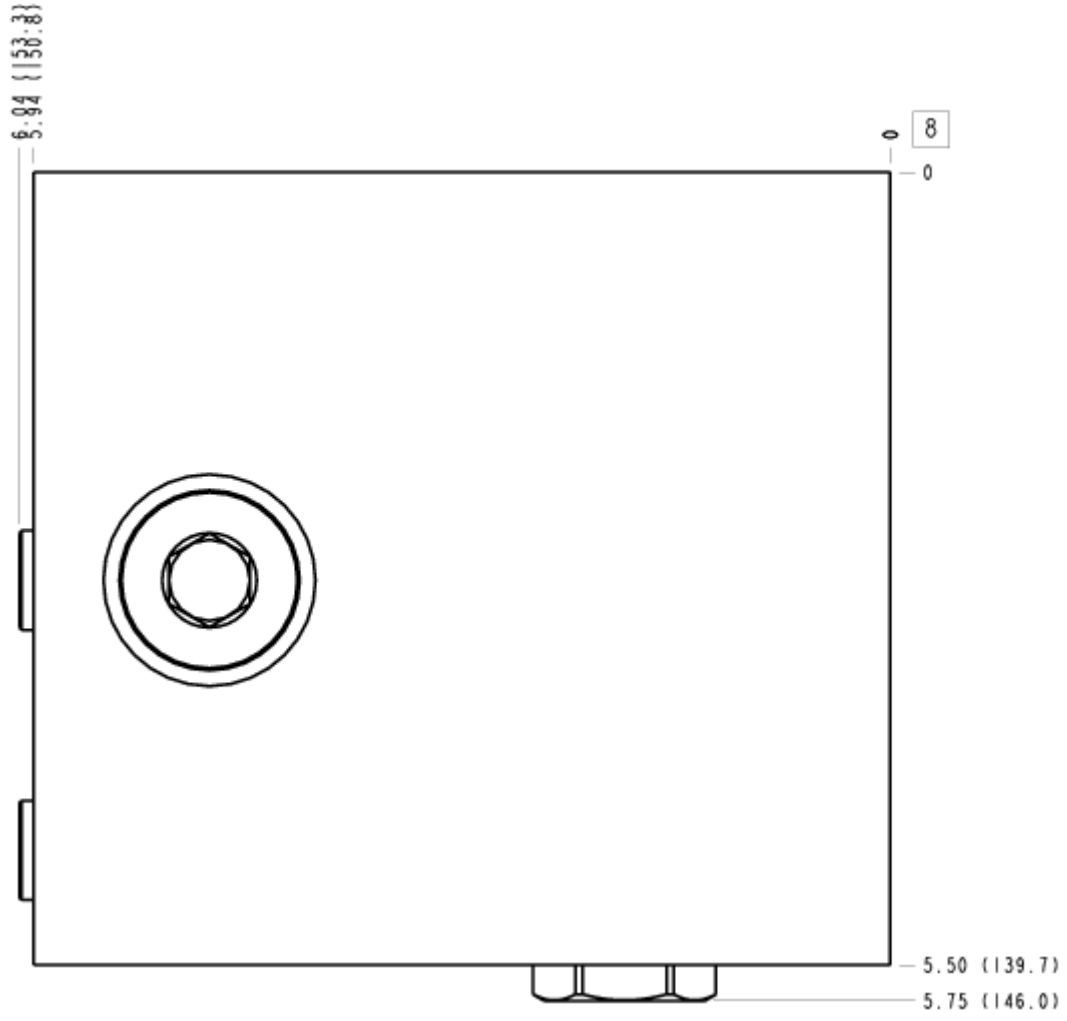
FACE 6



FACE 7



FACE 8



FACE 10

