

TECHNICAL DATA

Body Type	Line mount
Capacity	160 L/min.

OPTION SELECTION EXAMPLE: XQGELANBQ

CONTROL	(L) ADJUSTMENT RANGE	(A) SEAL MATERIAL	(N)
L Standard Screw Adjustment	A 1000 - 3000 psi (70 - 210 bar), 1000 psi (70 bar) Standard Setting	N Buna-N	
C Tamper Resistant - Factory Set		V Viton	
PRIMARY CARTRIDGE			(B)
B 20% (with QPAB primary cartridge, 20%, detector de presión en el acumulador, descargador de bomba válvula - capacidad de pilotaje)			
D 50% (with QPAD primary cartridge, 50%, detector de presión en el acumulador, descargador de bomba válvula - capacidad de pilotaje)			
C 30% (with QPAC primary cartridge, 30%, detector de presión en el acumulador, descargador de bomba válvula - capacidad de pilotaje)			
A 15% (with QPAA primary cartridge, 15%, detector de presión en el acumulador, descargador de bomba válvula - capacidad de pilotaje)			

INCLUDED COMPONENTS

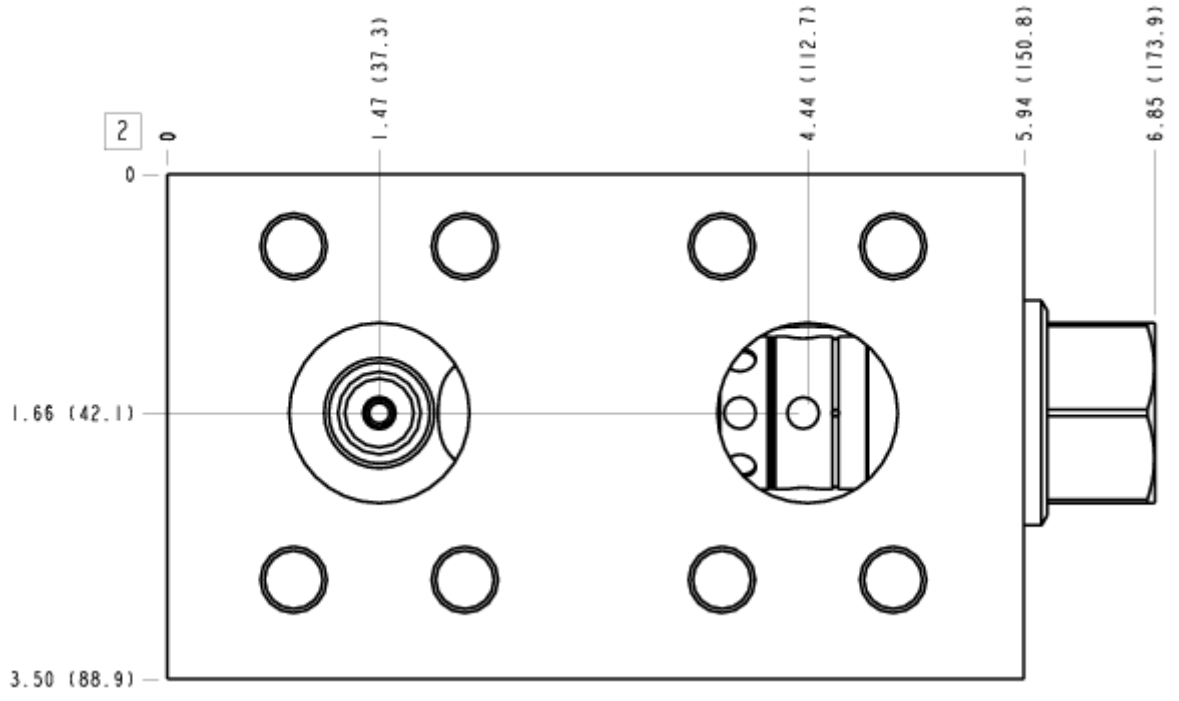
Part	Description	Quantity
CXHAXCN	Cartridge	1
QPABLAN	Cartridge - Primary	1
RVGFXAN	Cartridge	1

MANIFOLD FACES

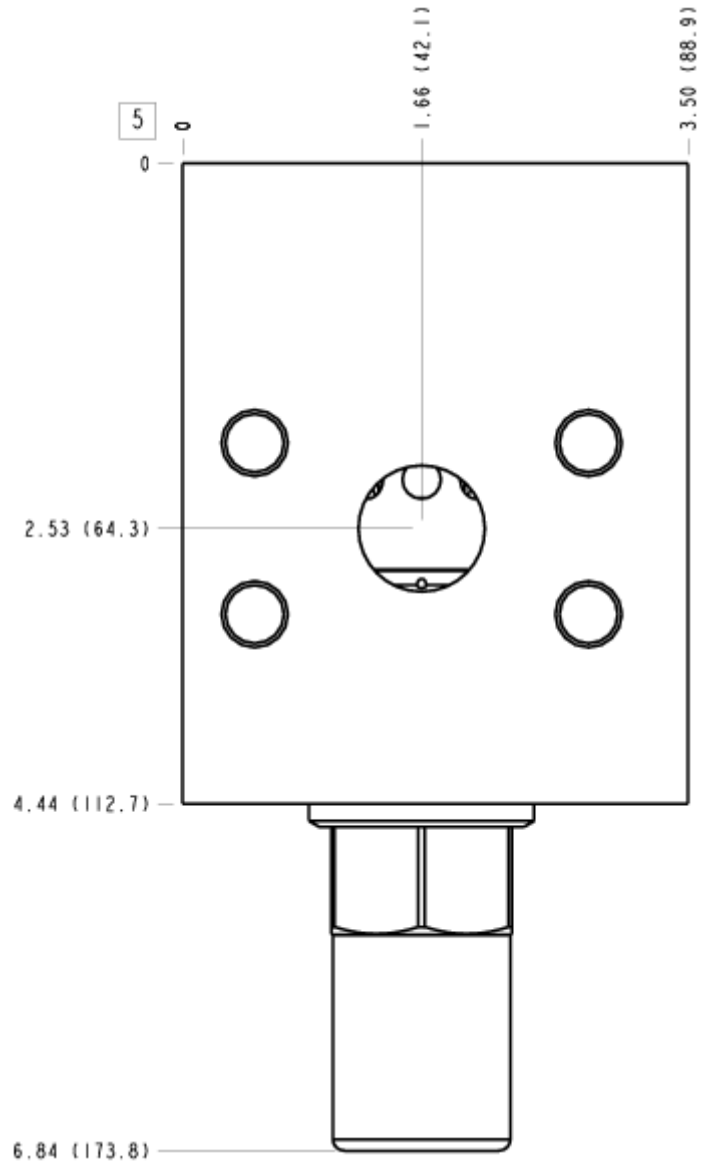
FACE GRID

1	2	3	4
5	6	7	8
9	10	11	12

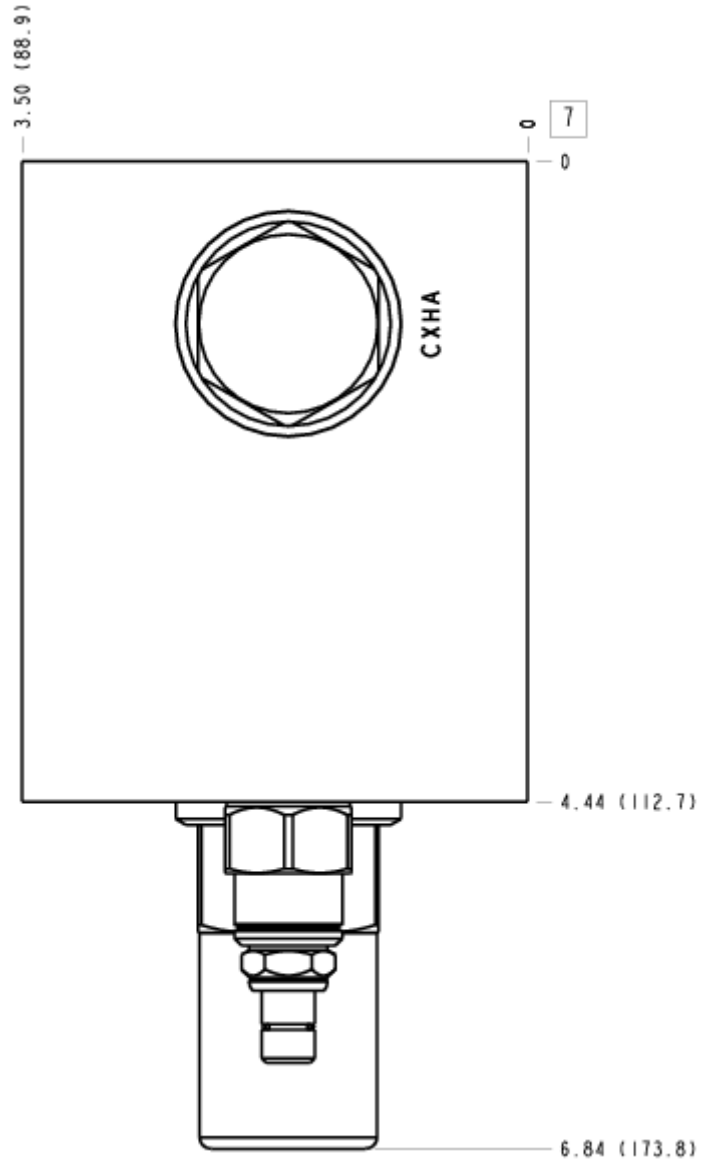
FACE 2



FACE 5



FACE 7



FACE 10

