

Ce bloc assure la charge d'un accumulateur à partir d'une pompe à débit fixe. Quand la pression atteint le tarage de la valve, la pompe est mise en décharge. Quand la pression diminue jusqu'à la valeur déterminée par le pourcentage fixe de la pilote, la pompe alimente à nouveau le circuit pour recharger l'accumulateur. Le limiteur de pression avec pilotage à distance a une double fonction, comme étage principal pour décharger la pompe et comme limiteur général. Le bloc a un dispositif additionnel; un schéma simple qui adoucit la mise en décharge de la pompe.

CARACTÉRISTIQUES NOTE: DATA MAY VARY BY CONFIGURATION. SEE CONFIGURATION SECTION.

Type de Corps	Montage en ligne
Capacité	320 L/min.
Nombre de Trous de Fixation	3

NOTES: • **Important:** La pression maximum du système doit être considérée avec une grande attention. La limite de pression maximum à laquelle le bloc peut être utilisé dépend de la matière du bloc, alors que le type et la dimension des orifices sont secondaires. Les blocs forés fabriqués en aluminium ne sont pas prévus pour des pressions supérieures à 210 bar (3000 psi), et ce quelles que soient les types et dimensions des orifices spécifiés.

OPTION SELECTION EXAMPLE: XQIFLANBN

DISPOSITIF DE CONTRÔLE	(L) PLAGE DE RÉGLAGE	(A) MATIÈRE DES JOINTS	(N)
L Vis de Réglage Standard	A 1000 - 3000 psi (70 - 210 bar), 1000 psi (70 bar) Réglage Standard	N Buna N	
C Capot de masquage - Tarage usine		V Viton	
K Molette			

PRIMARY CARTRIDGE (B)

B 20% (with QPAB primary cartridge, Conjoncteur-disjoncteur de pilotage, 20%)
E 10% (with QPAE primary cartridge, Conjoncteur-disjoncteur de pilotage, différentiel 10%)
D 50% (with QPAD primary cartridge, Conjoncteur-disjoncteur de pilotage, 50%)
C 30% (with QPAC primary cartridge, Conjoncteur-disjoncteur de pilotage, 30%)
A 15% (with QPAA primary cartridge, Conjoncteur-disjoncteur de pilotage, 15%)

INCLUDED COMPONENTS

Part	Description	Quantity
A330-006-006*	SAE Plug	1
A330-006-012*	SAE Plug	1
CXJAXCN	Cartridge	1
LPBDXDN	Cartridge	1
QPABLAN	Cartridge - Primary	1
RVIFXAN	Cartridge	1

TECHNICAL FEATURES

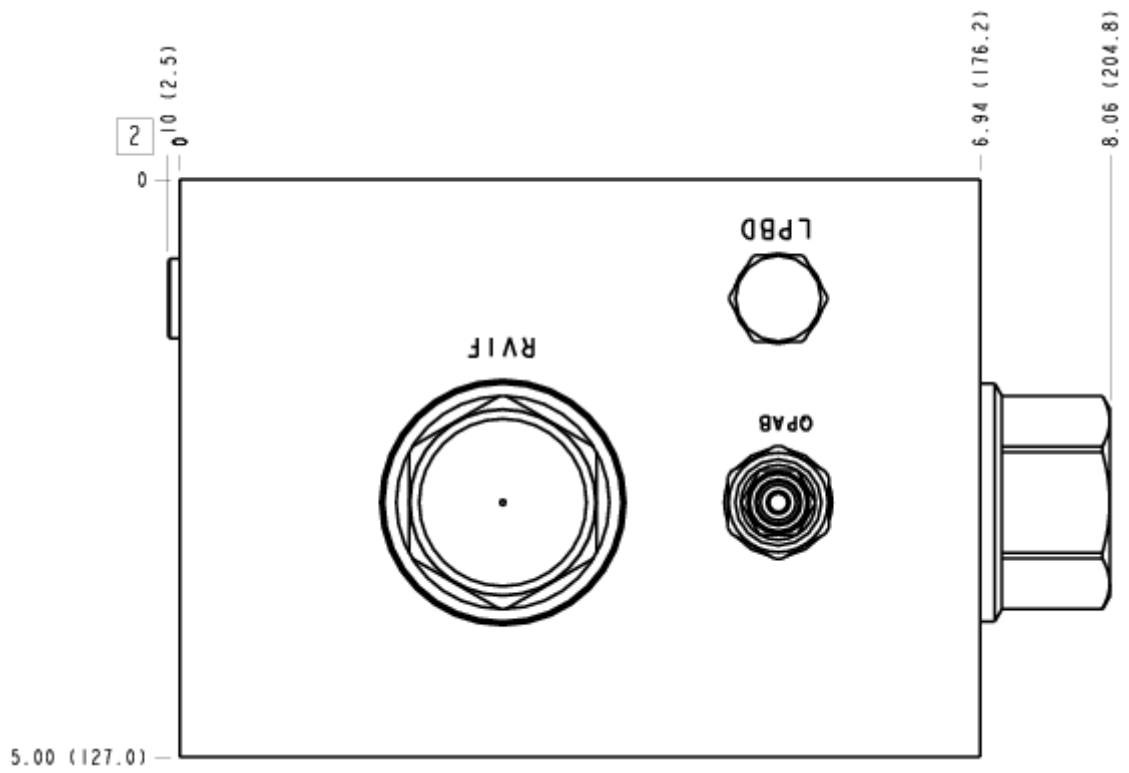
- Lors de l'installation de ce bloc, une ligne de drain séparée est nécessaire afin de prévenir tout fonctionnement erratique dû aux fluctuations de la pression dans la ligne de retour au réservoir.
- Note : La plage de tarage doit être sélectionnée avec attention. Les pertes de charges et les variations de débit du circuit tendent à influencer le fonctionnement des conjoncteurs disjoncteurs. Des pressions de fonctionnement basses combinées à un différentiel bas ont pour conséquence un écart très faible entre la disjonction et la conjonction, ce qui nécessite une conception précise du système. Les hauts débits engendrent typiquement des pertes de charge élevées qui se soustraient au différentiel de pression utile au fonctionnement de la valve.
- La pression de tarage et la pression de conjonction ont pour référence la pression à l'orifice 1 de la valve de pilotage QPA*. La perte de charge due au débit entraîne une augmentation de la pression de la pompe et une diminution de la pression dans l'accumulateur.
- Les orifices de ce bloc sont largement dimensionnés par rapport à ses capacités en débit afin de permettre l'utilisation de tuyauteries de gros diamètres pour minimiser les problèmes de pertes de charge induites par le débit.
- La conception à tiroir de la valve de pilotage permet de maintenir un rapport différentiel constant du fait que les sections sont obtenues par une différence de diamètres du tiroir qui ne seront pas altérés ou usés au cours de son utilisation.
- Le conjoncteur disjoncteur de pilotage doit être taré en dessous du tarage des limiteurs de pression se trouvant côté pompe dans le circuit. Dans le cas contraire une surchauffe excessive pourrait se produire.
- Le limiteur de pression de ce bloc a pour but de protéger des surpressions. Il est taré au dessus de la pression maximum de la valve de pilotage et comporte un capot de masquage.

MANIFOLD FACES

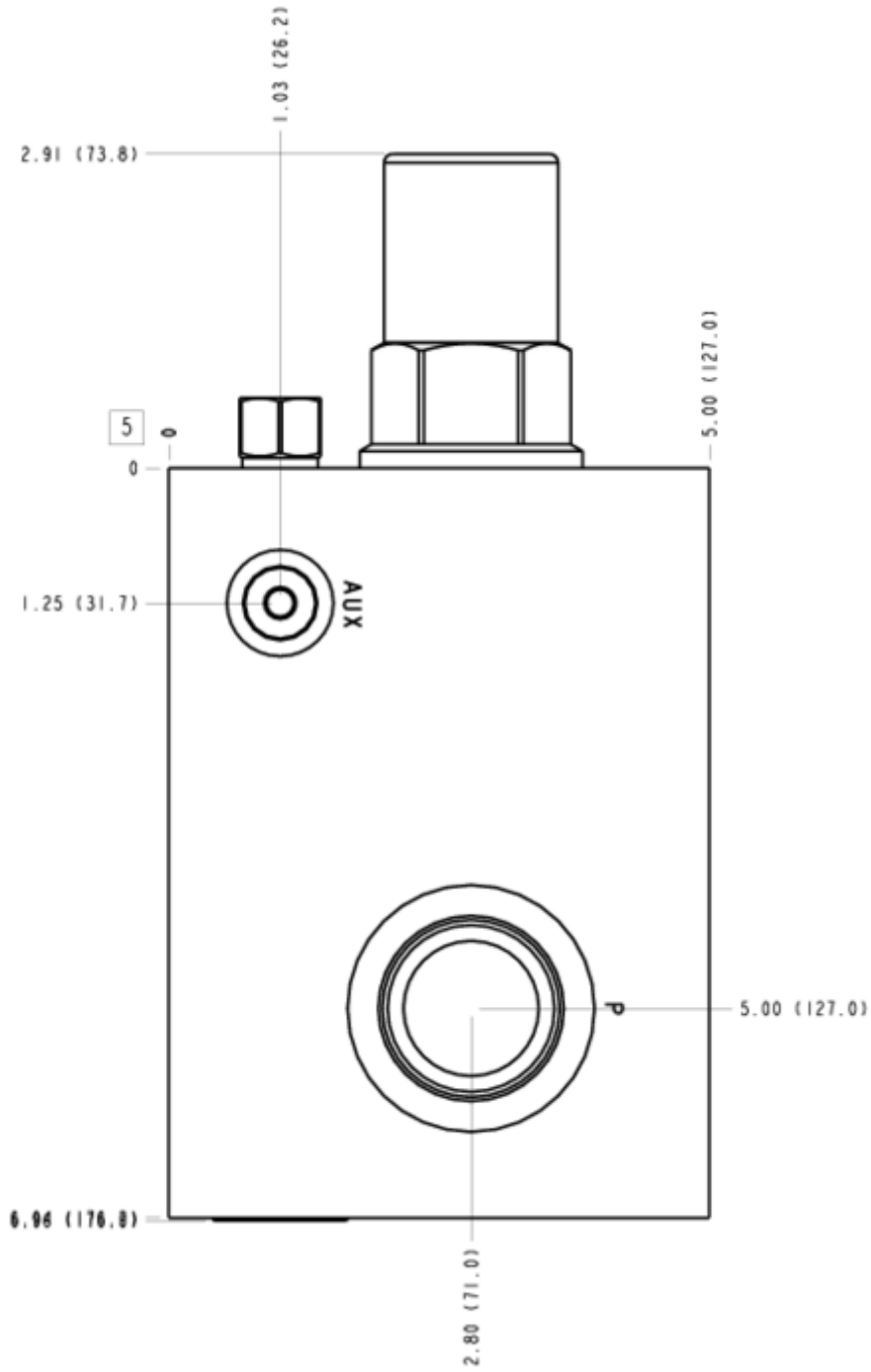
FACE GRID

1	2	3	4
5	6	7	8
9	10	11	12

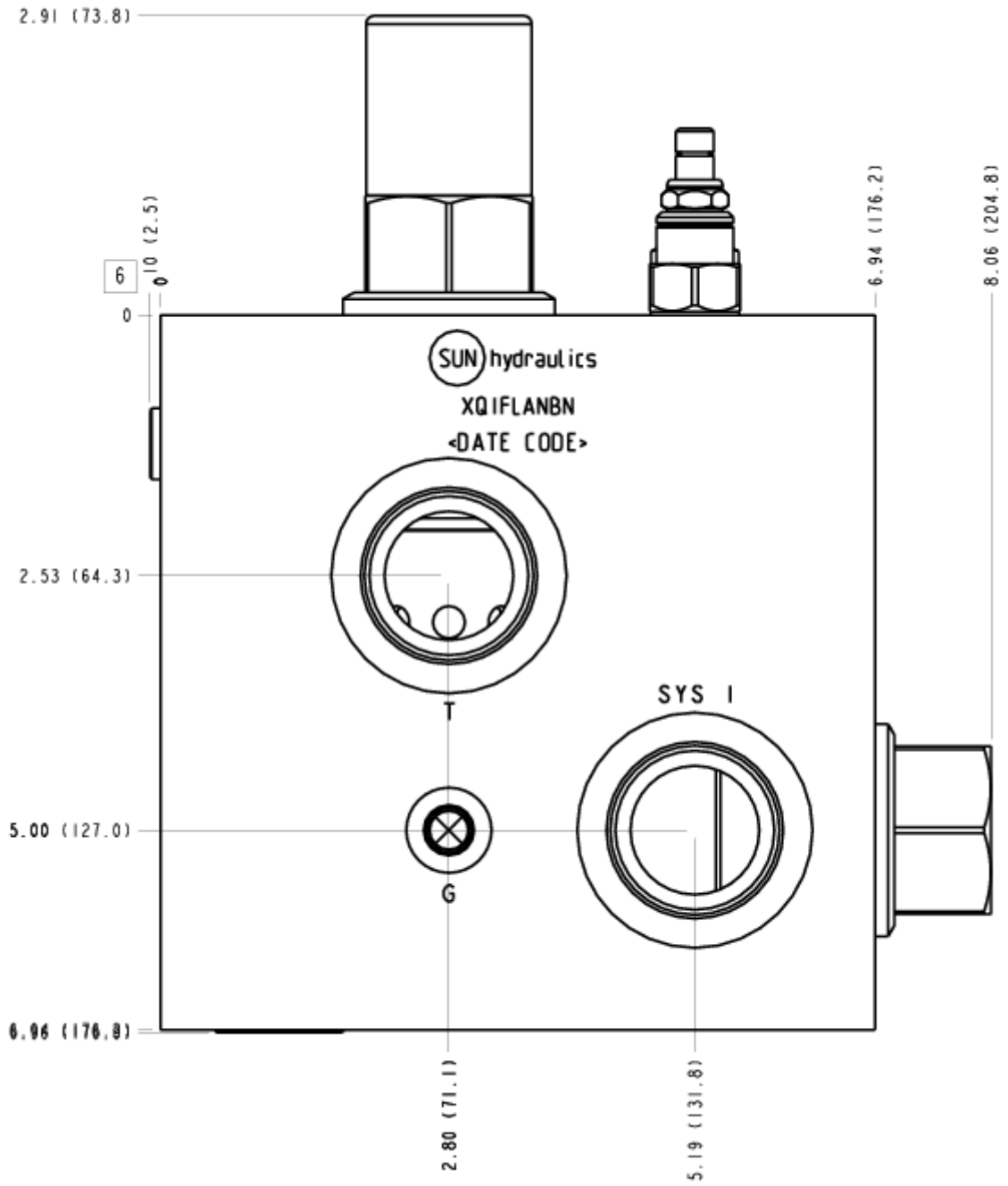
FACE 2



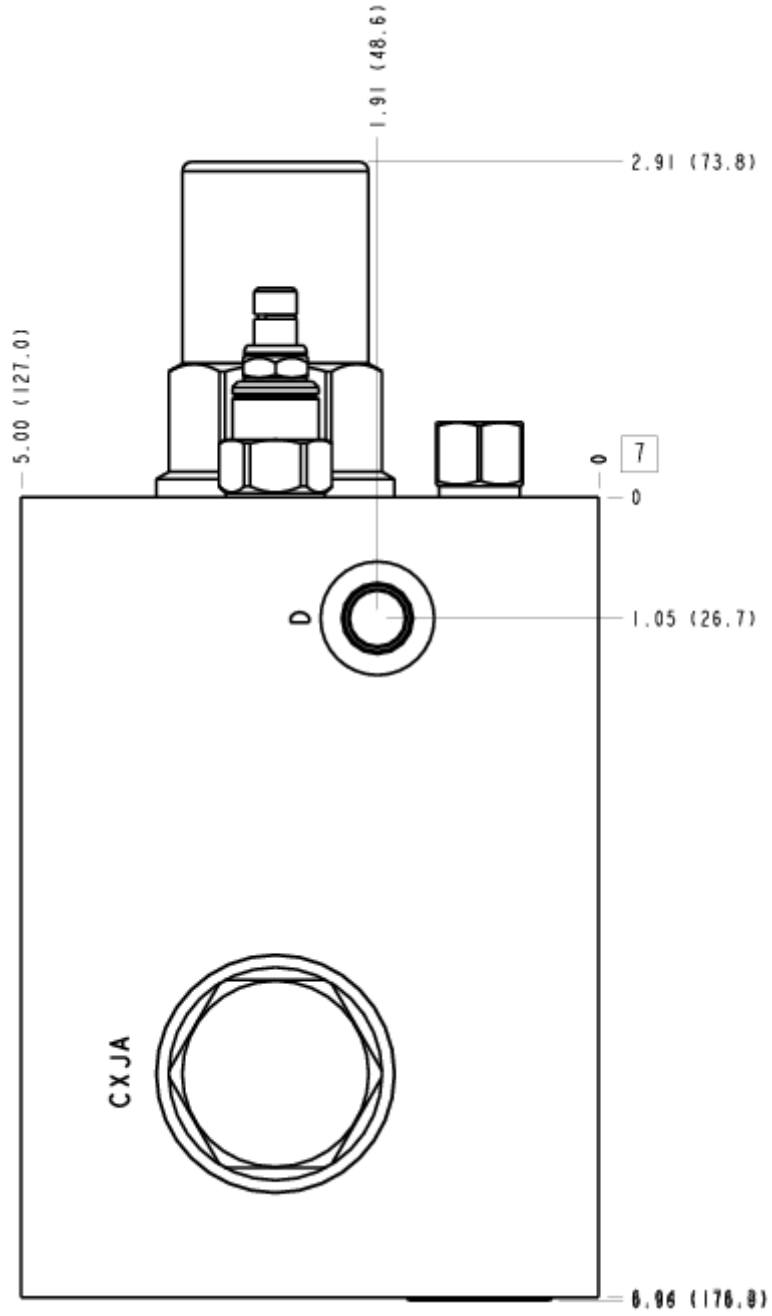
FACE 5



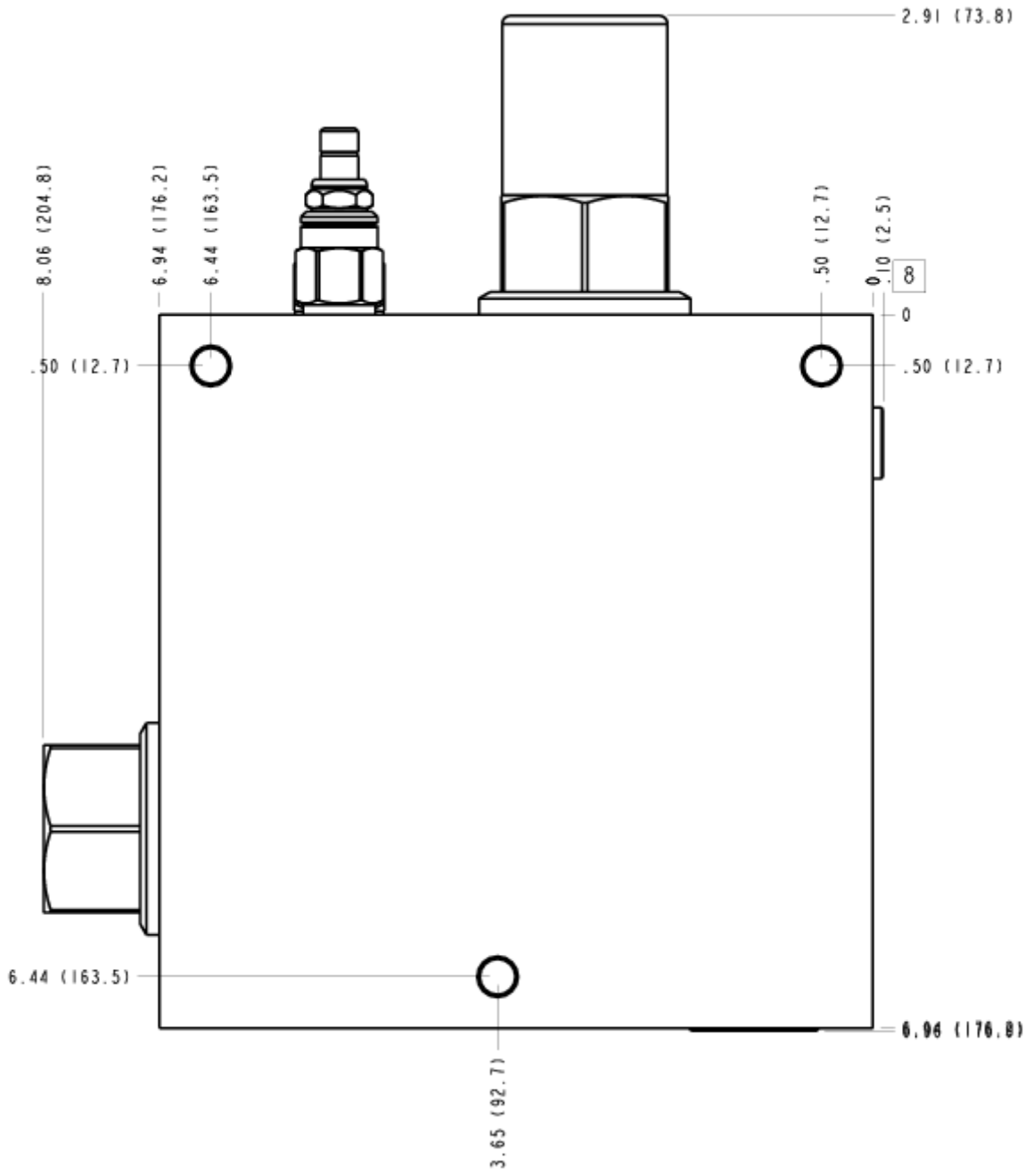
FACE 6



FACE 7



FACE 8



FACE 10

