

In dieser Ventilkombination ist eine Spülkreisbeschaltung für geschlossene, hydrostatische Antriebe integriert. Der Spülkreis lässt heißes und ggf. verschmutztes Öl auf der Niederdruckseite ablaufen, während dieser Verlust über eine separate Spülpumpe wieder ausgeglichen wird.

TECHNISCHE DATEN NOTE: DATA MAY VARY BY CONFIGURATION. SEE CONFIGURATION SECTION.

Gehäusotyp	angeflanscht
Lochbild	SAE 3/4" - 6000 psi
Durchfluss	40 L/min.
Anzahl der Montagebohrungen	8

- INFO:**
- **Wichtig:** Beachten Sie bitte sorgfältig die maximalen Systemdrücke, denen das Gehäuse ausgesetzt ist. Der Druckbereich ist hauptsächlich abhängig vom Gehäusematerial. Anschlussart und Anschlussgröße sind von sekundärer Bedeutung. Zum Beispiel sind Aluminiumgehäuse nur bis zu einem Systemdruck bis 210 bar zugelassen, unabhängig von Anschlussart und -größe.
 - Für detailliertere Informationen bezüglich der Ventile in dieser Zusammenstellung klicken Sie bitte auf den Modelcode im Bereich Included Components.

OPTION SELECTION EXAMPLE: XRDDLANA3

VERSTELLUNG	(L) EINSTELLBEREICH	(A) DICHTUNGSMATERIAL	(N)
L Standard Spindelverstellung	A 100 - 3000 psi (7 - 210 bar), 1000 psi (70 bar) Standardeinstellung	N Buna-N	
C Verstellgeschützt, Werksvoreinstellung	B 50 - 1500 psi (3,5 - 105 bar), 1000 psi (70 bar) Standardeinstellung	V Viton	
F Sechskantschraube mit Kontermutter	C 150 - 6000 psi (10,5 - 420 bar), 1000 psi (70 bar) Standardeinstellung		
W Sechskantverstellung	D 25 - 800 psi (1,7 - 55 bar), 400 psi (28 bar) Standardeinstellung		
Y Sterngriff	E 25 - 400 psi (1,7 - 28 bar), 200 psi (14 bar) Standardeinstellung		
	N 60 - 800 psi (4 - 55 bar), 400 psi (28 bar) Standardeinstellung		
	Q 60 - 400 psi (4 - 28 bar), 200 psi (14 bar) Standardeinstellung		
	W 150 - 4500 psi (10,5 - 315 bar), 1000 psi (70 bar) Standardeinstellung		

PRIMARY CARTRIDGE

(A)

A	A (with RPEC primary cartridge, Vorgesteuert, druckausgeglichener Schieber Druckbegrenzungs - Ventil)
A	A (with RPEC8 primary cartridge, Vorgesteuert, druckausgeglichener Schieber Druckbegrenzungs - Hauptstufe mit Einschraubbohrung für Vorsteuerventil)

INCLUDED COMPONENTS

Part	Description	Quantity
500-001-214*	O-Ring	2
A330-006-008*	SAE Plug	2
DSCHXHN	Cartridge	1
RPECLAN	Cartridge - Primary	1

TECHNICAL FEATURES

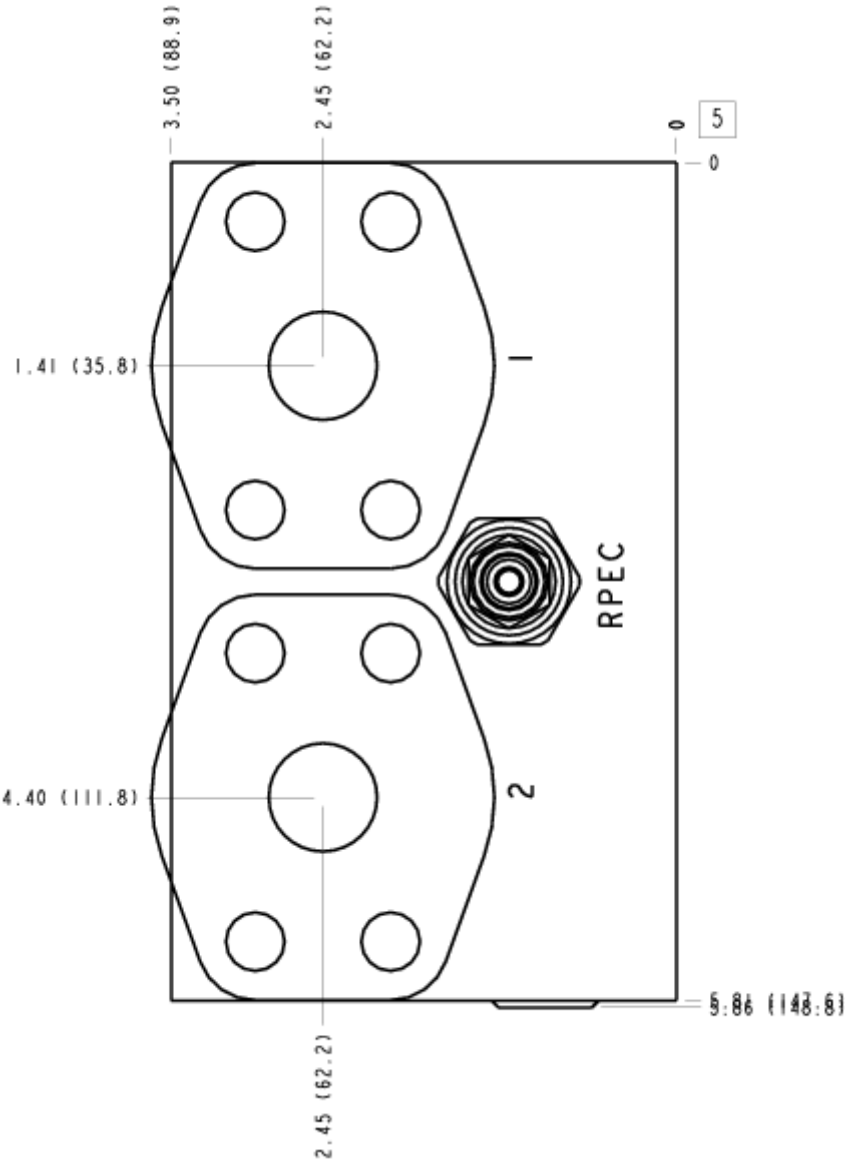
- Eine besondere Funktion des Spülventils ist, dass die Einstellung der Druckbegrenzung des Spülöls in der Mittelstellung des Ventils überprüft werden kann.
- Der Spüldruck eines hydrostatischen Antriebs wird in der Nullstellung des Spülventils von dem Druckbegrenzungsventil der Spülpumpe geregelt. Wenn das Spülventil öffnet, wird ein Teil oder das gesamte Spülöl zur Spülblock-Druckbegrenzung geleitet. Die Einstellung der Druckbegrenzung der Spülpumpe muss über der Einstellung der Spülblock-Druckbegrenzung sein, damit Öl aus dem Kreis gespült werden kann. Je höher die Druckdifferenz zwischen den beiden Druckbegrenzungsventilen, desto höher ist die Spülmenge. Die Spülmenge hängt auch von der Druckerhöhungskurve der beiden Ventile ab und ist nur schwierig zu bestimmen.

MANIFOLD FACES

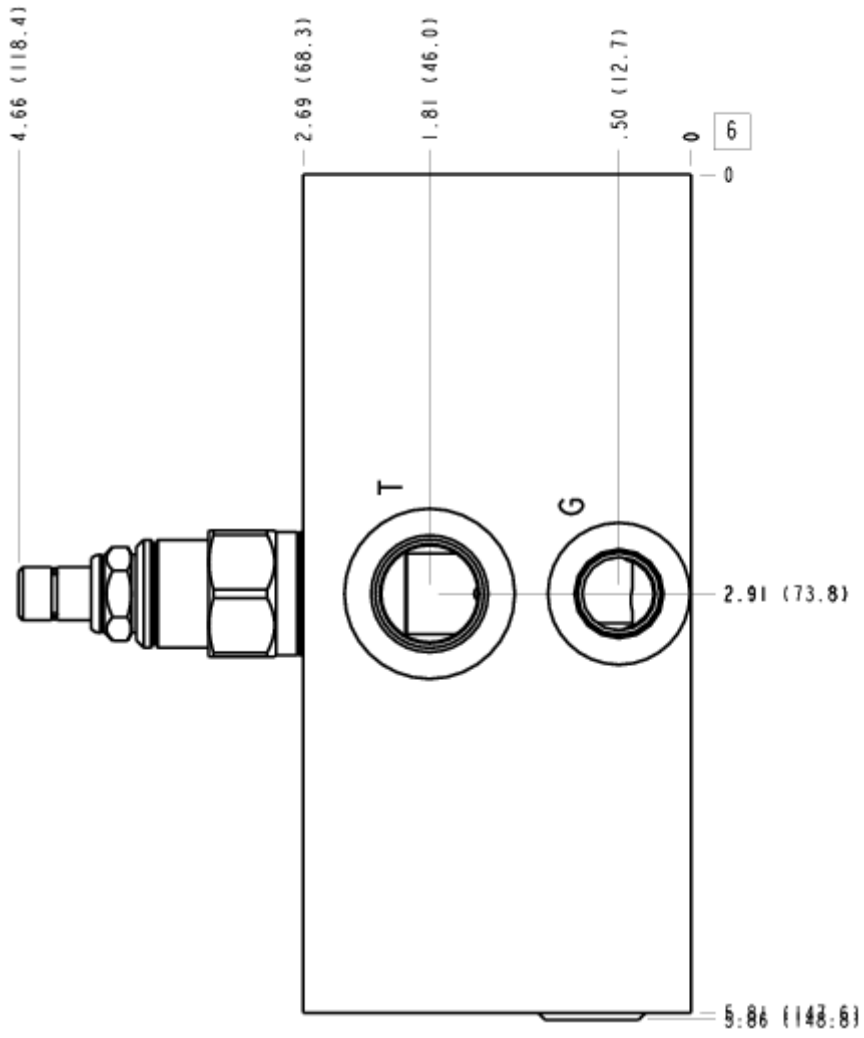
FACE GRID

5	6	7	8
9	10	11	12

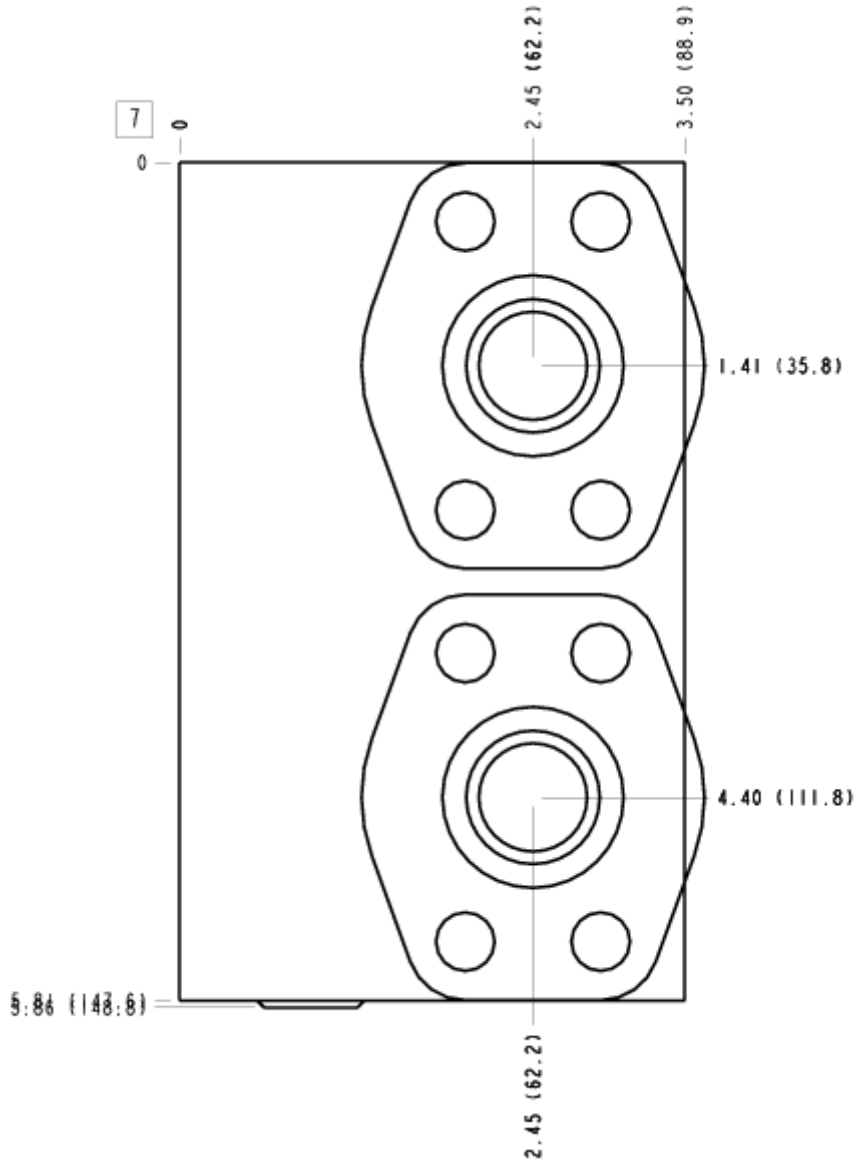
FACE 5



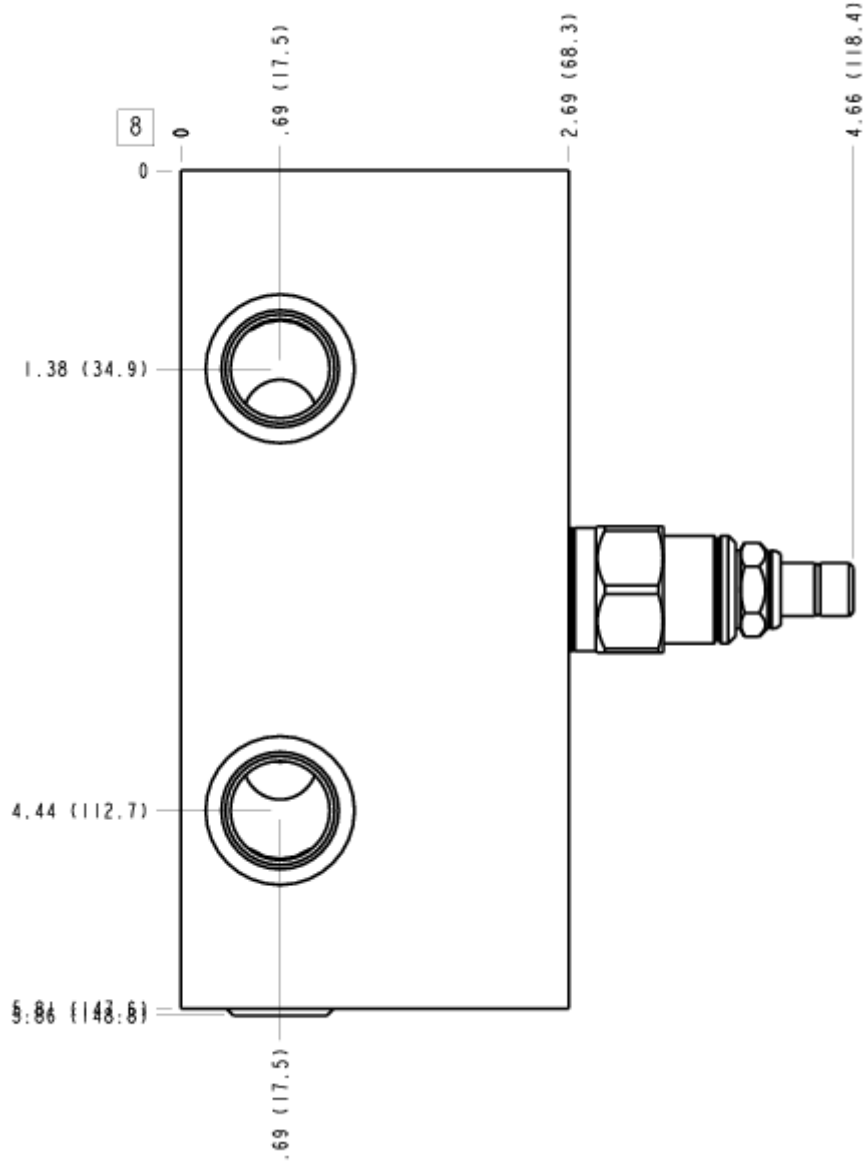
FACE 6



FACE 7



FACE 8



FACE 10

