

Ce bloc protège les lignes haute pression des transmissions hydrostatiques avec des limiteurs à décharge croisée, et fournit un débit de rinçage. Le débit de rinçage permet d'évacuer de l'huile chaude depuis la ligne basse pression du circuit fermé. La pompe de gavage remplace l'huile chaude et polluée par de l'huile froide et filtrée. L'huile évacuée est également souvent utilisée pour traverser les carters de pompe et de moteur, les rinçant aussi de leur huile chaude et polluée.

CARACTÉRISTIQUES NOTE: DATA MAY VARY BY CONFIGURATION. SEE CONFIGURATION SECTION.

Type de Corps	Montage en ligne
Capacité	160 L/min.
Nombre de Trous de Fixation	4

NOTES: • **Important:** La pression maximum du système doit être considérée avec une grande attention. La limite de pression maximum à laquelle le bloc peut être utilisé dépend de la matière du bloc, alors que le type et la dimension des orifices sont secondaires. Les blocs forés fabriqués en aluminium ne sont pas prévus pour des pressions supérieures à 210 bar (3000 psi), et ce quelles que soient les types et dimensions des orifices spécifiés.

OPTION SELECTION EXAMPLE: XRHBLANA5

DISPOSITIF DE CONTRÔLE		(L) PLAGE DE RÉGLAGE	(A) MATIÈRE DES JOINTS	(N)	
L	Vis de Réglage Standard	A	500 - 3000 psi (35 - 210 bar), 1000 psi (70 bar) Réglage Standard	N	Buna N
C	Capot de masquage - Tarage usine	W	800 - 4500 psi (55 - 315 bar), 1000 psi (70 bar) Réglage Standard	V	Viton

PRIMARY CARTRIDGE		(A)
A	A (with RDHA primary cartridge, Limiteur de pression, à action directe)	

INCLUDED COMPONENTS

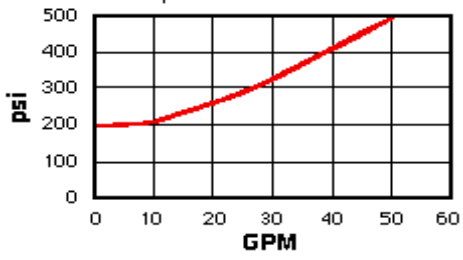
Part	Description	Quantity
A330-006-008*	SAE Plug	2
DSGHXHN	Cartridge	1
RDHALAN	Cartridge - Primary	2
RPGCLNN	Cartridge	1

TECHNICAL FEATURES

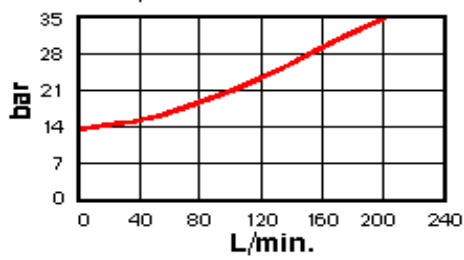
- La particularité de la valve d'échange est que le réglage de la soupape d'échange peut être effectué ou vérifié lorsque la transmission est en position neutre.
- Les deux orifices marqués 1 sont communs, de même que les deux orifices marqués 2. Ainsi, la valve peut être montée soit en ligne dans la boucle, soit en dérivation.
- Les deux orifices marqués 1 sont communs, de même que les deux orifices marqués 2. Le limiteur de pression placé du même côté que les orifices 1 limite la pression dans la ligne 2 et inversement.
- Lorsque la transmission est en position neutre, la pression de gavage est contrôlée par le limiteur de pression de la pompe de gavage. Lorsque le tiroir d'échange s'ouvre, une partie ou la totalité du débit de la pompe de gavage se redirige vers le limiteur de pression d'échange. Le limiteur de pression de la pompe de gavage doit être réglé plus haut que le limiteur de pression d'échange afin de créer un débit d'échange. Plus la pression différentielle entre les deux limiteurs est élevée, plus le débit d'échange sera important. Le débit d'échange déterminé par la courbe de pression par rapport au débit des deux limiteurs de pression, s'avère difficile à quantifier.
- Le tarage standard du limiteur de pression d'échange est de 14 bar (200 psi) avec un débit de 16 l/min (4 gpm).
- Les moteurs hydrauliques ont des fuites internes. Il est conseillé d'installer un frein mécanique pour bloquer toute charge en mouvement.

PERFORMANCE CURVES

Typical Hot Oil Relief/Shuttle Performance



Typical Hot Oil Relief/Shuttle Performance

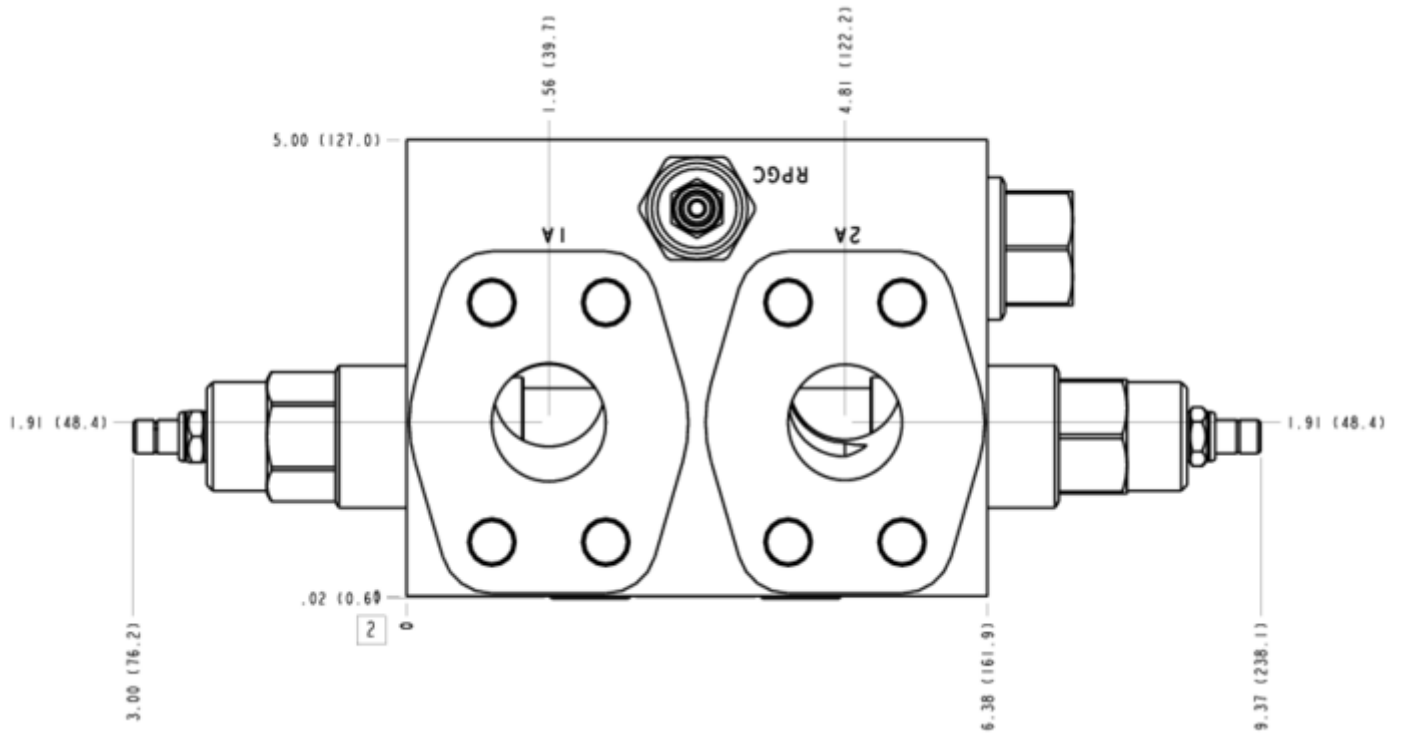


MANIFOLD FACES

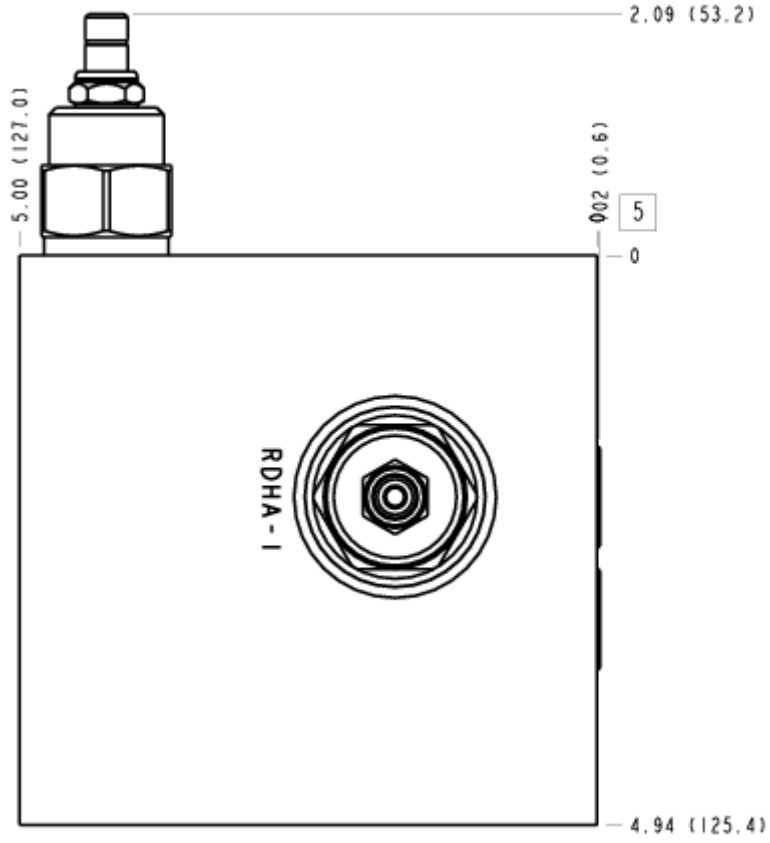
FACE GRID

1	2	3	4
5	6	7	8
9	10	11	12

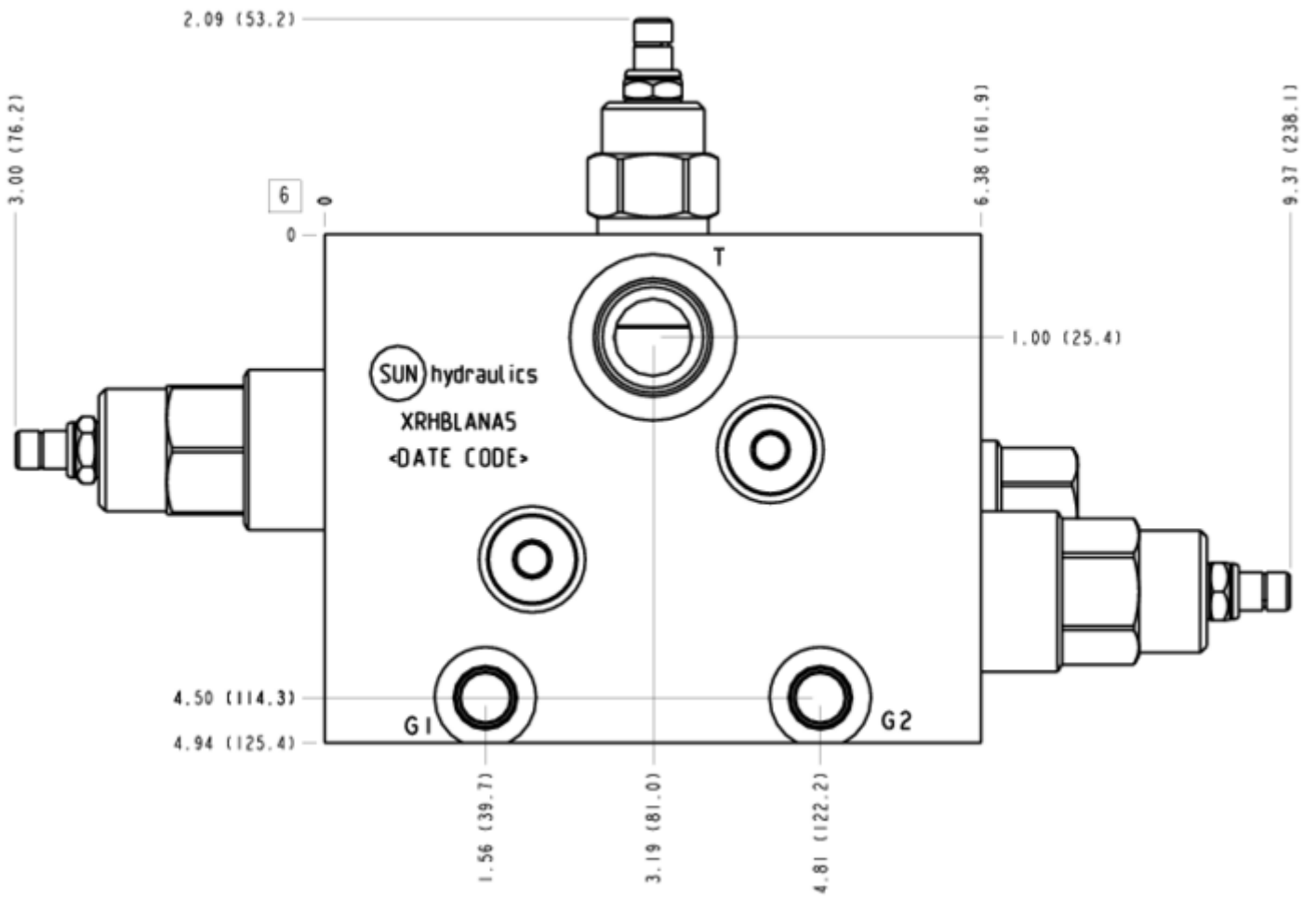
FACE 2



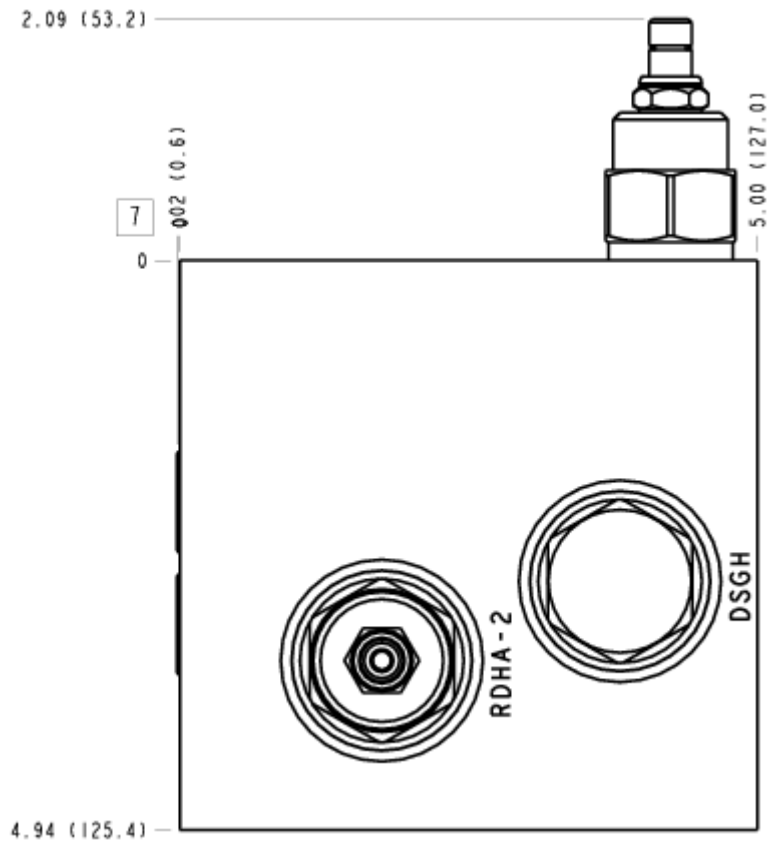
FACE 5



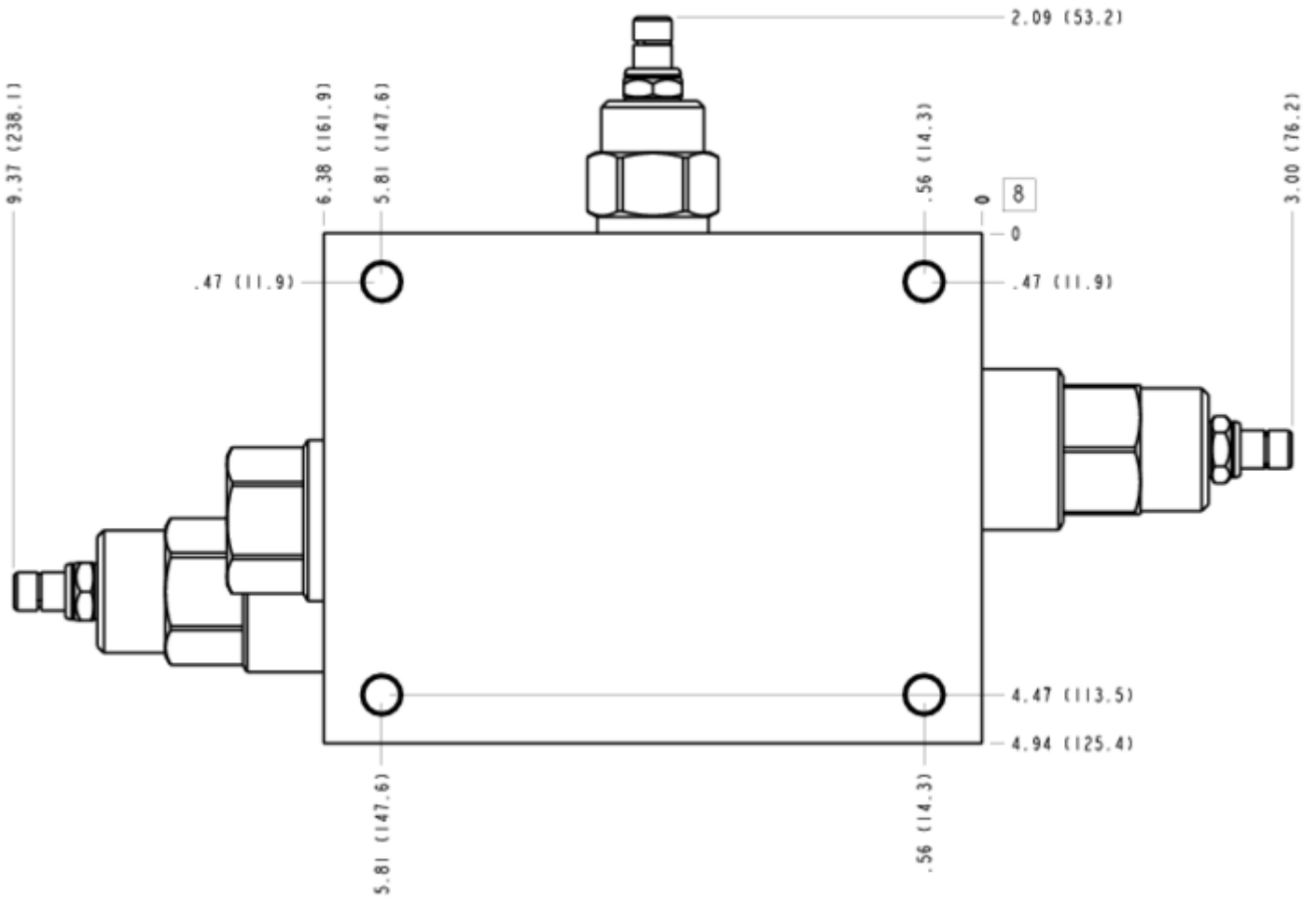
FACE 6



FACE 7



FACE 8



FACE 10

