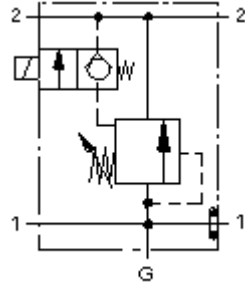
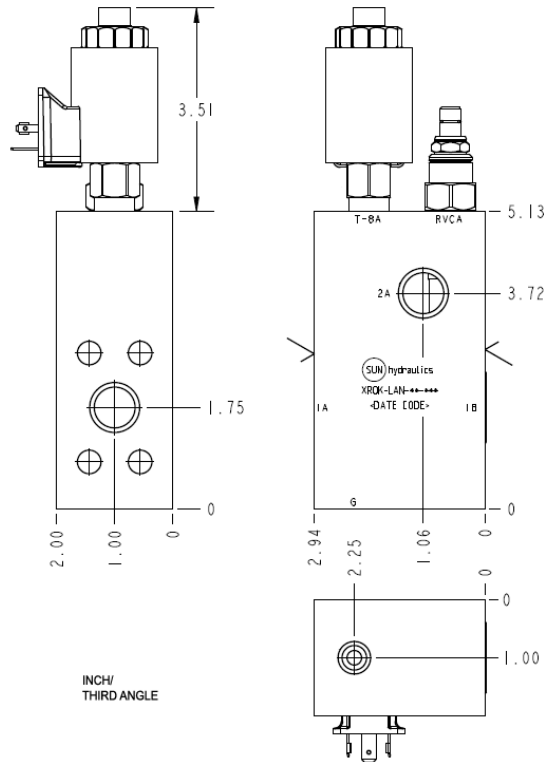


Normally Open



Normally Closed



Die Ventilkombination bietet zwei Funktionen. Übersteigt der Druck an Anschluss 1 die Ventileinstellung, wird Anschluss 1 (Druckseite) zum Tank (Anschluss 2) entlastet. Mit dem Magnetventil kann das Druckbegrenzungsventil entlastet und die Ventileinstellung auf einen geringen Wert reduziert werden. Die Ventileinheit ist in stromlos geöffneter oder gesperrter Ausführung erhältlich. Stromlos geöffnet (H) bedeutet, dass sich der Druck vor der Bestromung des Magnetventils auf einem niedrigen Niveau befindet. Stromlos gesperrt (C) heißt, dass sich der Druck vorher auf einem hohen Niveau befindet.

TECHNISCHE DATEN NOTE: DATA MAY VARY BY CONFIGURATION. SEE CONFIGURATION SECTION.

| | |
|----------------------|--|
| Gehäusotyp | Rohrleitungseinbau |
| Lochbild | SAE 3/4" - 3000 psi |
| Gehäuseeigenschaften | Zwischenflansch-Gehäuse, durchgehender Anschluss |

- INFO:**
- **Wichtig:** Beachten Sie bitte sorgfältig die maximalen Systemdrücke, denen das Gehäuse ausgesetzt ist. Der Druckbereich ist hauptsächlich abhängig vom Gehäusematerial. Anschlussart und Anschlussgröße sind von sekundärer Bedeutung. Zum Beispiel sind Aluminiumgehäuse nur bis zu einem Systemdruck bis 210 bar zugelassen, unabhängig von Anschlussart und -größe.
 - Für detailliertere Informationen bezüglich der Ventile in dieser Zusammenstellung klicken Sie bitte auf den Modelcode im Bereich Included Components.

CONFIGURATION OPTIONS

Model Code Example: XROKLANFK924

| VERSTELLUNG | (L) | EINSTELLBEREICH | (A) | DICHTUNGSMATERIAL | (N) |
|-------------|--|-----------------|--|-------------------|--------|
| L | Standard Spindelverstellung | A | 100 - 3000 psi (7 - 210 bar), 1000 psi (70 bar) Standardeinstellung | N | Buna-N |
| C | Verstellgeschützt, Werksvoreinstellung | B | 50 - 1500 psi (3,5 - 105 bar), 1000 psi (70 bar) Standardeinstellung | V | Viton |
| K | Handrad | C | 150 - 6000 psi (10,5 - 420 bar), 1000 psi (70 bar) Standardeinstellung | | |
| | | D | 25 - 800 psi (1,7 - 55 bar), 400 psi (28 bar) Standardeinstellung | | |
| | | E | 25 - 400 psi (1,7 - 28 bar), 200 psi (14 bar) Standardeinstellung | | |
| | | W | 150 - 4500 psi (10,5 - 315 bar), 1000 psi (70 bar) Standardeinstellung | | |

INCLUDED COMPONENTS

| Part | Description | Quantity |
|--------------|---------------------|----------|
| 500-001-214* | O-Ring | 1 |
| DTAFMHN924 | Cartridge | 1 |
| RVCALAN | Cartridge - Primary | 1 |