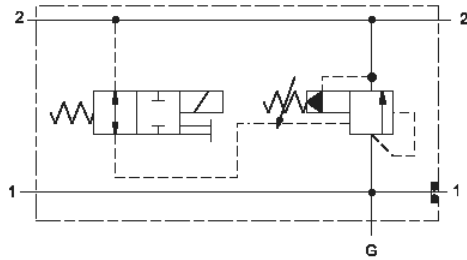
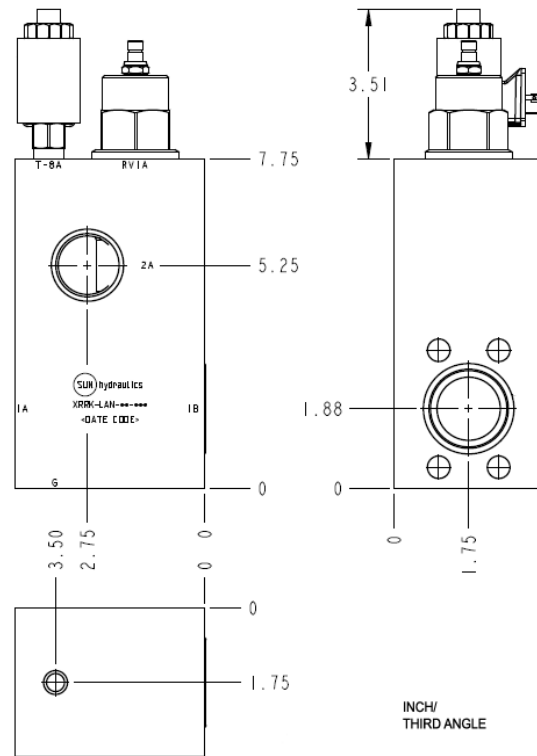


Normally Closed



Normally Open



Die Ventilkombination bietet zwei Funktionen. Übersteigt der Druck an Anschluss 1 die Ventileinstellung, wird Anschluss 1 (Druckseite) zum Tank (Anschluss 2) entlastet. Mit dem Magnetventil kann das Druckbegrenzungsventil entlastet und die Ventileinstellung auf einen geringen Wert reduziert werden. Die Ventileinheit ist in stromlos geöffneten oder gesperrten Ausführungen erhältlich. Stromlos geöffnet (H) bedeutet, dass sich der Druck vor der Bestromung des Magnetventils auf einem niedrigen Niveau befindet. Stromlos gesperrt (C) heißt, dass sich der Druck vorher auf einem hohen Niveau befindet.

TECHNISCHE DATEN NOTE: DATA MAY VARY BY CONFIGURATION. SEE CONFIGURATION SECTION.

Gehäusetyyp	Rohrleitungseinbau
Lochbild	SAE 1 1/2" - 3000 psi
Gehäuseeigenschaften	Zwischenflansch-Gehäuse, durchgehender Anschluss

- INFO:**
- Abmessungen Flanschmontage Anschlüsse: Inch: 1/2-13 UNC x 1.06 (26,9 mm) DP, Metric: M12 x 1.75-6H x .106 (26,9 mm) DP
 - **Wichtig:** Beachten Sie bitte sorgfältig die maximalen Systemdrücke, denen das Gehäuse ausgesetzt ist. Der Druckbereich ist hauptsächlich abhängig vom Gehäusematerial. Anschlussart und Anschlussgröße sind von sekundärer Bedeutung. Zum Beispiel sind Aluminiumgehäuse nur bis zu einem Systemdruck bis 210 bar zugelassen, unabhängig von Anschlussart und -größe.
 - Für detailliertere Informationen bezüglich der Ventile in dieser Zusammenstellung klicken Sie bitte auf den Modelcode im Bereich Included Components.

CONFIGURATION OPTIONS

Model Code Example: XRRKLANFN224

VERSTELLUNG	(L) EINSTELLBEREICH	(A) DICHTUNGSMATERIAL	(N)
L Standard Spindelverstellung	A 100 - 3000 psi (7 - 210 bar), 1000 psi (70 bar) Standardeinstellung	N Buna-N	V Viton

INCLUDED COMPONENTS

Part	Description	Quantity
500-001-225*	O-Ring	1
DTAFMHN224	Cartridge	1
RVIALAN	Cartridge - Primary	1