

Die Ventilkombination bietet zwei Funktionen. Übersteigt der Druck an Anschluss 1 die Ventileinstellung, wird Anschluss 1 (Druckseite) zum Tank (Anschluss 2) entlastet. Mit dem Magnetventil kann das Druckbegrenzungsventil entlastet und die Ventileinstellung auf einen geringen Wert reduziert werden. Die Ventileinheit ist in stromlos geöffneter oder gesperrter Ausführung erhältlich. Stromlos geöffnet (H) bedeutet, dass sich der Druck vor der Bestromung des Magnetventils auf einem niedrigen Niveau befindet. Stromlos gesperrt (C) heißt, dass sich der Druck vorher auf einem hohen Niveau befindet.

TECHNISCHE DATEN NOTE: DATA MAY VARY BY CONFIGURATION. SEE CONFIGURATION SECTION.

Gehäusotyp	Rohrleitungseinbau
Lochbild	SAE 1 1/2" - 3000 psi
Durchfluss	480 L/min.
Gehäuseeigenschaften	Zwischenflansch-Gehäuse, durchgehender Anschluss

- INFO:**
- Abmessungen Flanschmontage Anschlüsse: Inch: 1/2-13 UNC x 1.06 (26,9 mm) DP, Metric: M12 x 1.75-6H x .106 (26,9 mm) DP
 - **Wichtig:** Beachten Sie bitte sorgfältig die maximalen Systemdrücke, denen das Gehäuse ausgesetzt ist. Der Druckbereich ist hauptsächlich abhängig vom Gehäusematerial. Anschlussart und Anschlussgröße sind von sekundärer Bedeutung. Zum Beispiel sind Aluminiumgehäuse nur bis zu einem Systemdruck bis 210 bar zugelassen, unabhängig von Anschlussart und -größe.
 - Für detailliertere Informationen bezüglich der Ventile in dieser Zusammenstellung klicken Sie bitte auf den Modelcode im Bereich Included Components.

OPTION SELECTION EXAMPLE: XRRKLANFN224

VERSTELLUNG	(L) EINSTELLBEREICH	(A) DICHTUNGSMATERIAL	(N)
L Standard Spindelverstellung	A 100 - 3000 psi (7 - 210 bar), 1000 psi (70 bar) Standardeinstellung	N Buna-N	V Viton

INCLUDED COMPONENTS

Part	Description	Quantity
500-001-225*	O-Ring	1
DTAFMHN224	Cartridge	1
RVIALAN	Cartridge - Primary	1

TECHNICAL FEATURES

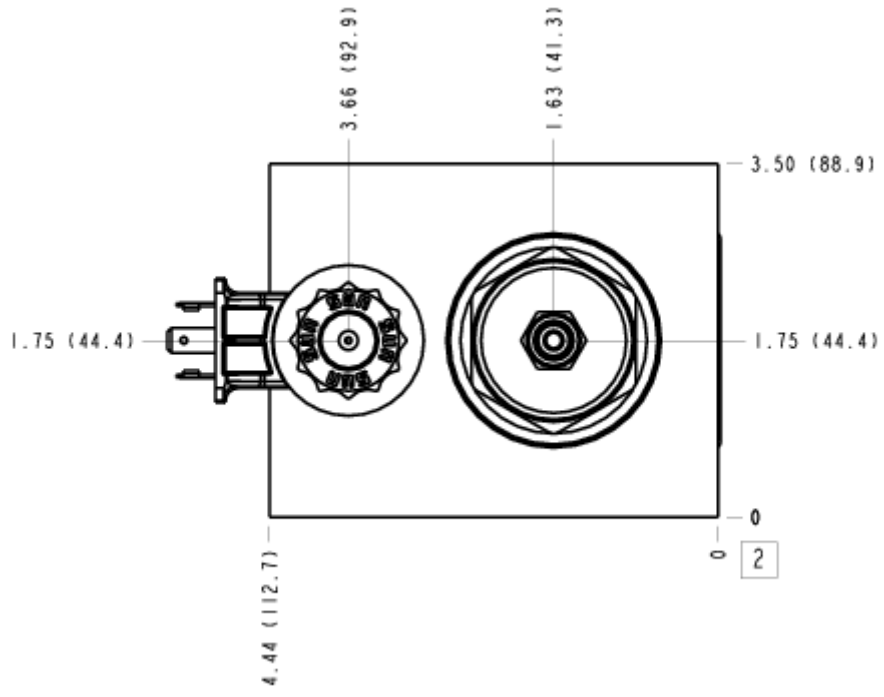
- Diese Ventilkombination eignet sich gut als Pumpenabschalteneinheit.
- Die Bauweise des fernsteuerbaren Druckbegrenzungsventils führt zu einem weichen Druckanstieg. Die Entlastung ist hart.
- Ab sofort mit Magnetventilen der FLeX-Serie erhältlich. Bitte wählen Sie im Konfigurationsbereich das passende Magnetventil aus.

MANIFOLD FACES

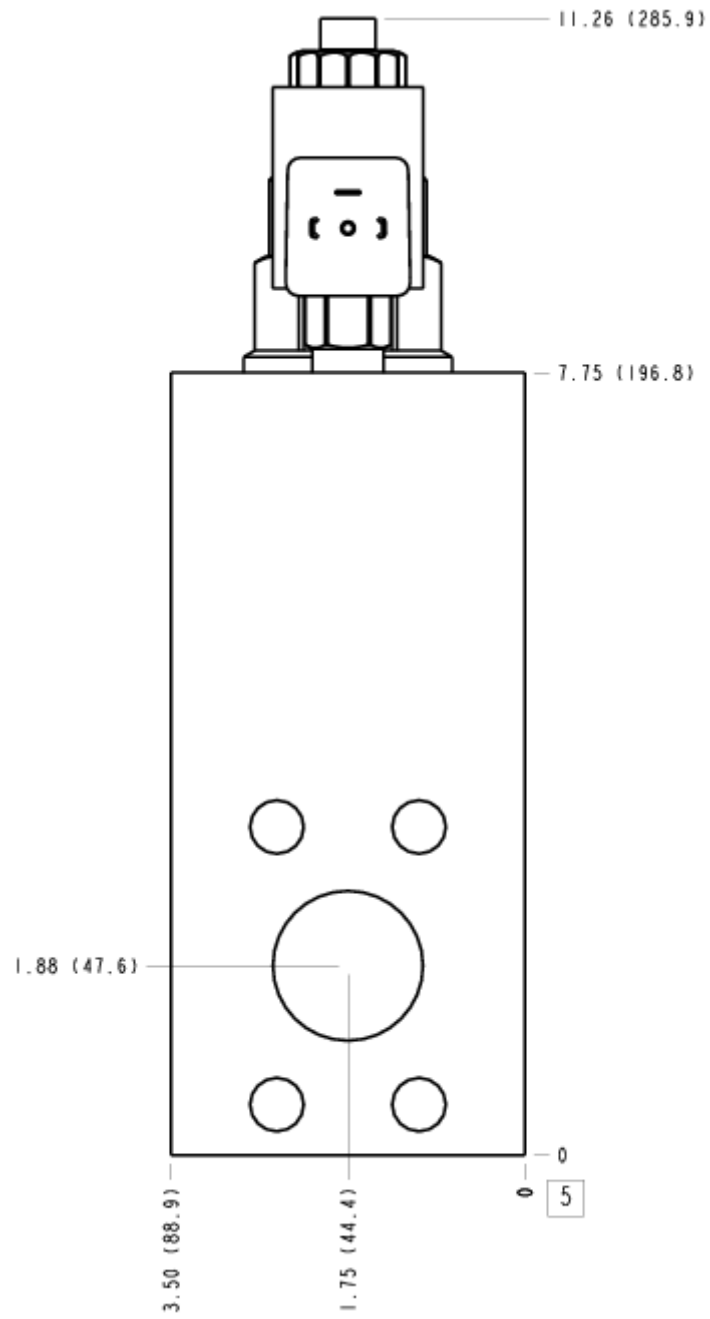
FACE GRID

1	2	3	4
5	6	7	8
9	10	11	12

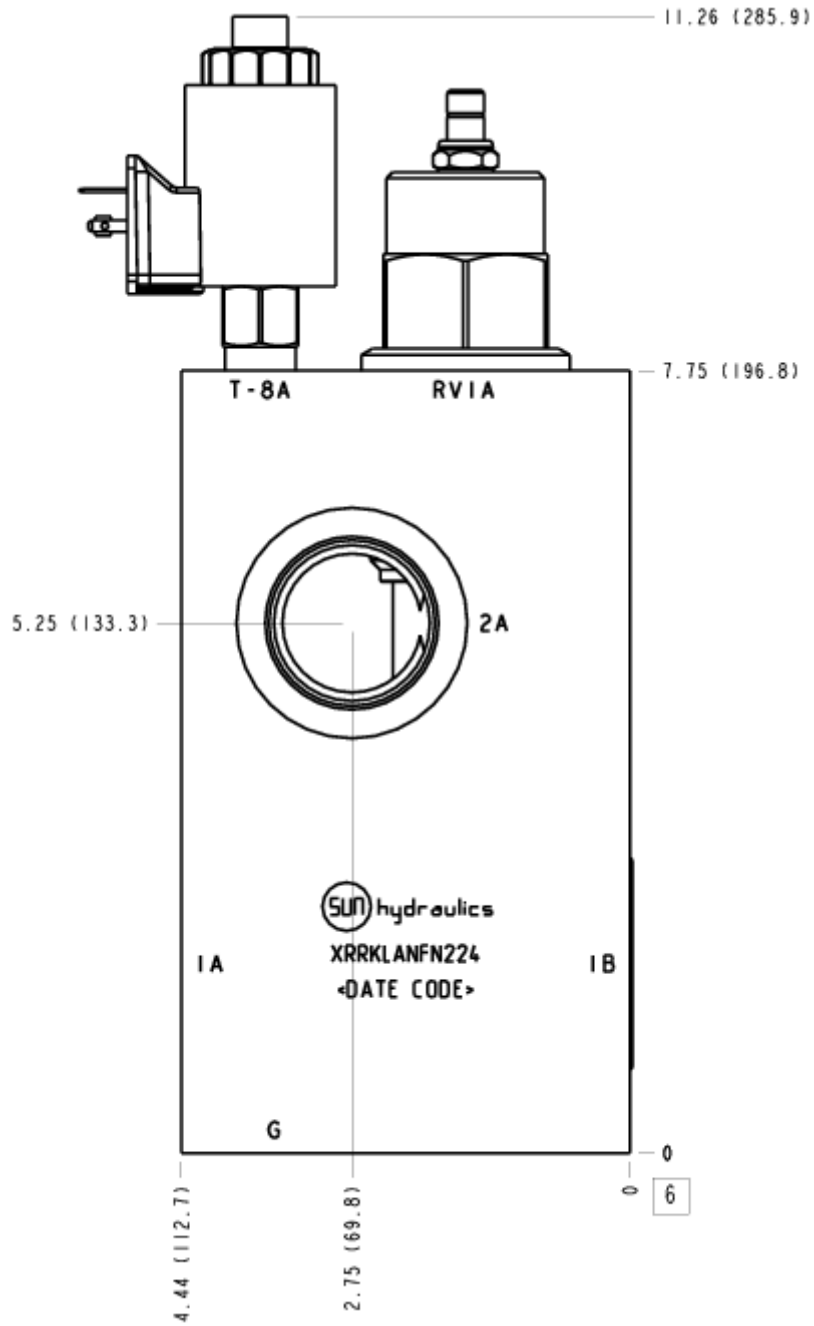
FACE 2



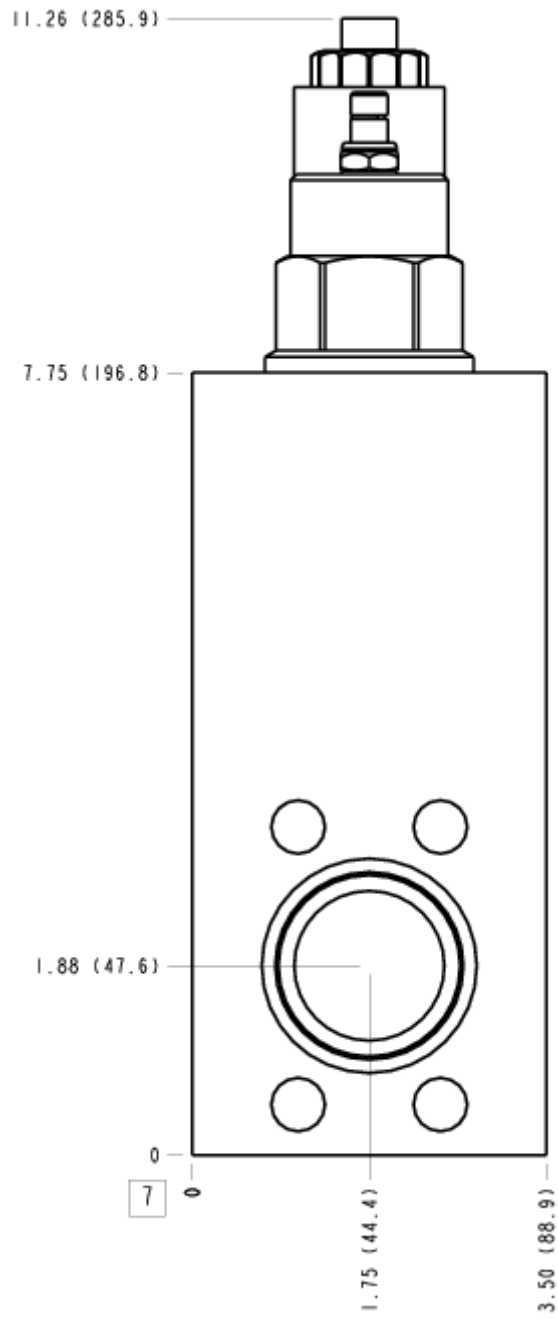
FACE 5



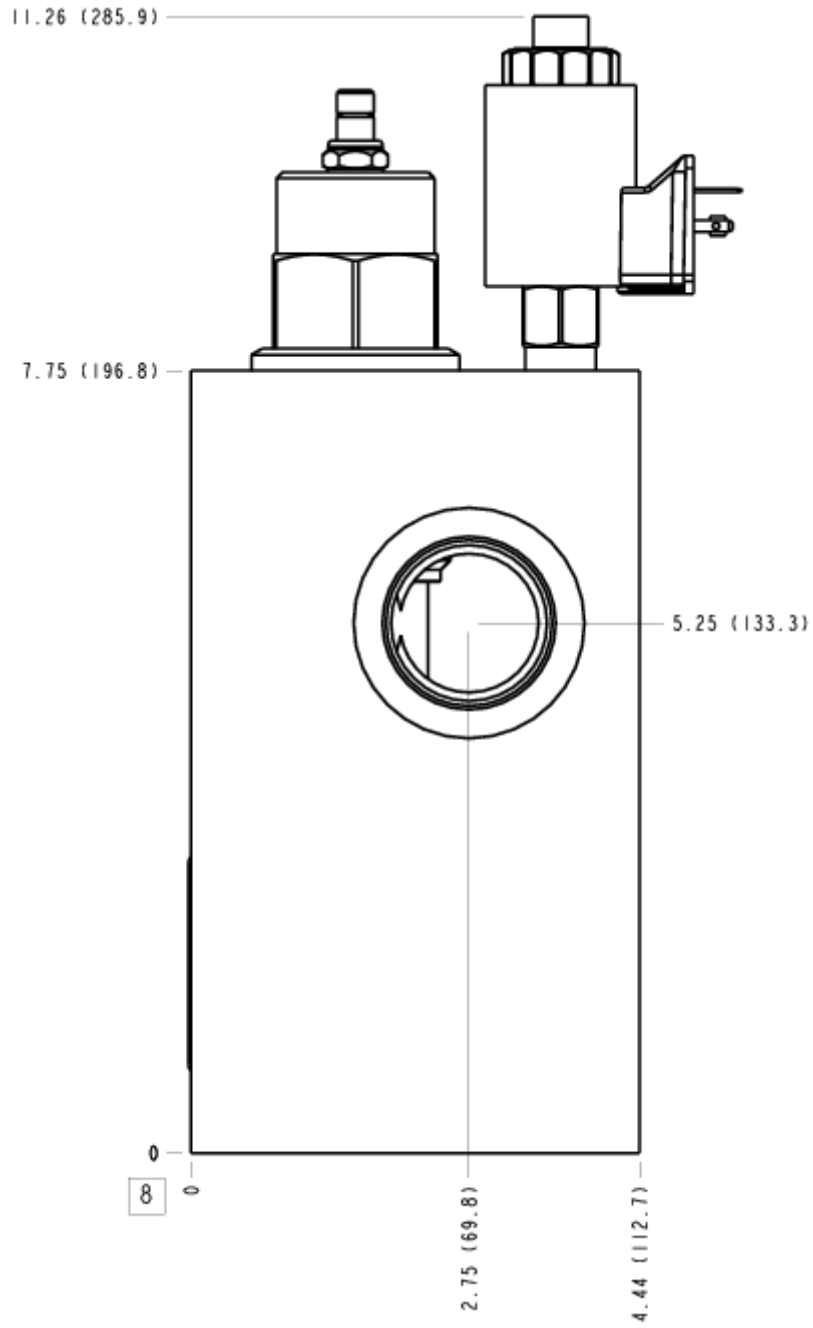
FACE 6



FACE 7



FACE 8



FACE 10

