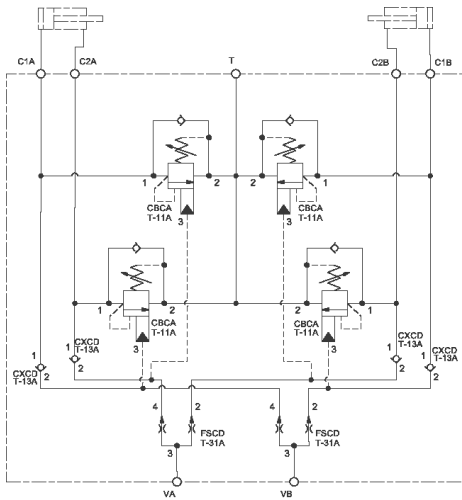




Cet ensemble est une combinaison d'un bloc amortissement/blocage et d'un diviseur de débit. Il fournit une division de débit à 2 récepteurs dans les 2 directions. Il assure le contrôle de l'inertie des charges entraînant dans les 2 directions. Il apporte une protection pour les limiteurs de pression à décharges croisées. Il protège des variations thermiques. Il fournit de l'huile régénérée. Il expulse l'huile chaude et polluée du récepteur.

CARACTÉRISTIQUES NOTE: DATA MAY VARY BY CONFIGURATION. SEE CONFIGURATION SECTION.

Type de Corps	Montage en ligne
Diamètre des Trous de Fixation	10,7 mm
Profondeur des Trous de Fixation	Traversant
Nombre de Trous de Fixation	2



NOTES: • **Important:** La pression maximum du système doit être considérée avec une grande attention. La limite de pression maximum à laquelle le bloc peut être utilisé dépend de la matière du bloc, alors que le type et la dimension des orifices sont secondaires. Les blocs forés fabriqués en aluminium ne sont pas prévus pour des pressions supérieures à 210 bar (3000 psi), et ce quelles que soient les types et dimensions des orifices spécifiés.

CONFIGURATION OPTIONS

Model Code Example: YCCILINAJ

DISPOSITIF DE CONTRÔLE	(L)	PLAGE DE RÉGLAGE FONCTIONNELLE	(I)	MATIÈRE DES JOINTS	(N)
L	Vis de Réglage Standard	I	400 - 1500 psi avec clapet 25 psi (28 - 105 bar w/ 1,7 bar Check), 1000 psi (70 bar) Réglage Standard	N	Buna N
C	Capot de masquage - Tarage usine			V	Viton

PRIMARY CARTRIDGE

(A)

A	3:1 (with CBCA primary cartridge, Valve d'équilibrage, débit standard, rapport de pilotage 3/1)
H	10:1 (with CBCHX primary cartridge, Valve d'équilibrage, débit standard, tarage fixe, rapport de pilotage 10/1)
G	4.5:1 (with CBCGX primary cartridge, Valve d'équilibrage, débit standard, tarage fixe, rapport de pilotage 4,5/1)
A	3:1 (with CBCAX primary cartridge, Valve d'équilibrage, débit standard, tarage fixe, rapport de pilotage 3/1)
H	10:1 (with CBCH primary cartridge, Valve d'équilibrage, débit standard, rapport de pilotage 10/1)
G	4.5:1 (with CBCG primary cartridge, Valve d'équilibrage, débit standard, rapport de pilotage 4,5/1)

INCLUDED COMPONENTS

Part	Description	Quantity
CBCALIN	Cartridge - Primary	4
CXCDXCN	Cartridge	4
FSCDXAN	Cartridge	2