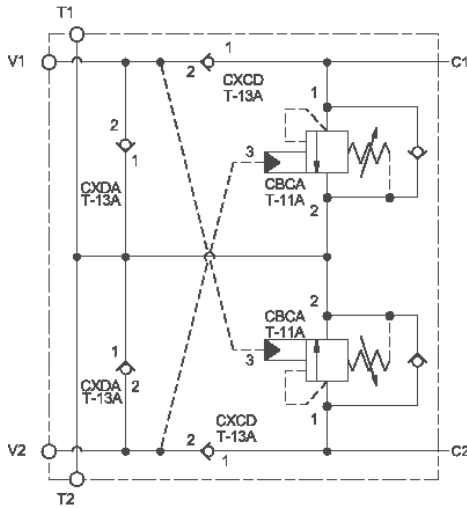




Cet ensemble permet le contrôle de l'inertie des charges entrainantes, la protection des lignes contre les surpressions, l'alimentation en huile régénérée et chasse l'huile chaude et polluée des récepteurs. Toute l'huile qui sort des récepteurs retourne au réservoir par l'orifice T.

CARACTÉRISTIQUES NOTE: DATA MAY VARY BY CONFIGURATION. SEE CONFIGURATION SECTION.

| | |
|----------------------------------|-----------------------|
| Type de Corps | Montage sur moteur |
| Plan de Pose | Eaton/Char-Lynn H & S |
| Diamètre des Trous de Fixation | 8.6 mm |
| Profondeur des Trous de Fixation | Traversant |
| Nombre de Trous de Fixation | 4 |



NOTES: • **Important:** La pression maximum du système doit être considérée avec une grande attention. La limite de pression maximum à laquelle le bloc peut être utilisé dépend de la matière du bloc, alors que le type et la dimension des orifices sont secondaires. Les blocs forés fabriqués en aluminium ne sont pas prévus pour des pressions supérieures à 210 bar (3000 psi), et ce quelles que soient les types et dimensions des orifices spécifiés.

CONFIGURATION OPTIONS

Model Code Example: YCCJLINAK

| DISPOSITIF DE CONTRÔLE | (L) | PLAGE DE RÉGLAGE FONCTIONNELLE | (I) | MATIÈRE DES JOINTS | (N) |
|------------------------|----------------------------------|--------------------------------|--|--------------------|--------|
| L | Vis de Réglage Standard | I | 400 - 1500 psi avec clapet 25 psi (28 - 105 bar w/ 1,7 bar Check), 1000 psi (70 bar) Réglage Standard | N | Buna N |
| C | Capot de masquage - Tarage usine | | | V | Viton |

PRIMARY CARTRIDGE

(A)

| | |
|----------|---|
| A | 3:1 (with CBCA primary cartridge, Valve d'équilibrage, débit standard, rapport de pilotage 3/1) |
| Y | 2:1 (with CBCYX primary cartridge, Valve d'équilibrage, débit standard, tarage fixe, rapport de pilotage 2/1) |
| H | 10:1 (with CBCHX primary cartridge, Valve d'équilibrage, débit standard, tarage fixe, rapport de pilotage 10/1) |
| G | 4.5:1 (with CBCGX primary cartridge, Valve d'équilibrage, débit standard, tarage fixe, rapport de pilotage 4,5/1) |
| A | 3:1 (with CBCAX primary cartridge, Valve d'équilibrage, débit standard, tarage fixe, rapport de pilotage 3/1) |
| Y | 2:1 (with CBCY primary cartridge, Valve d'équilibrage, débit standard, rapport de pilotage 2/1) |
| H | 10:1 (with CBCH primary cartridge, Valve d'équilibrage, débit standard, rapport de pilotage 10/1) |
| G | 4.5:1 (with CBCG primary cartridge, Valve d'équilibrage, débit standard, rapport de pilotage 4,5/1) |

INCLUDED COMPONENTS

| Part | Description | Quantity |
|---------|---------------------|----------|
| CBCALIN | Cartridge - Primary | 2 |
| CXCDXAN | Cartridge | 2 |
| CXDAXAN | Cartridge | 2 |