

**TECHNICAL DATA** NOTE: DATA MAY VARY BY CONFIGURATION. SEE CONFIGURATION SECTION.

Body Type	montaje directo a motores
Interface	Eaton/Char-Lynn H & S
Capacity	60 L/min.
Mounting Hole Diameter	8.6 mm
Mounting Hole Depth	Through
Mounting Hole C'bore Diameter	13,5 mm
Mounting Hole C'bore Depth	7,1 mm
Mounting Hole Quantity	4

### OPTION SELECTION EXAMPLE: YCKKLHNAK

CONTROL	(L) FUNCTIONAL SETTING RANGE	(H) SEAL MATERIAL	(N)
<b>L</b> Standard Screw Adjustment	<b>H</b> 1000 - 4000 psi w/25 psi Check (70 - 280 bar w/ 1,7 bar Check), 3000 psi (210 bar) Standard Setting	<b>N</b> Buna-N	
<b>C</b> Tamper Resistant - Factory Set	<b>A</b> 1000 - 4000 psi w/4 psi Check (70 - 280 bar w/ 0,3 bar Check), 3000 psi (210 bar) Standard Setting	<b>V</b> Viton	
	<b>B</b> 400 - 1500 psi w/4 psi Check (28 - 105 bar w/ 0,3 bar Check), 1000 psi (70 bar) Standard Setting		

### PRIMARY CARTRIDGE (A)

<b>A</b>	3:1 (with CBCA primary cartridge, Proporción de pilotaje 3:1 , capacidad estándar contrabalance válvula )
<b>Y</b>	2:1 (with CBCYX primary cartridge, Ajuste fijo, proporción de pilotaje 2:1 , capacidad estándar contrabalance válvula )
<b>H</b>	10:1 (with CBCHX primary cartridge, Ajuste fijo, proporción de pilotaje 10:1 , capacidad estándar contrabalance válvula )
<b>G</b>	4.5:1 (with CBCGX primary cartridge, Ajuste fijo, proporción de pilotaje 4.5:1 , capacidad estándar contrabalance válvula )
<b>A</b>	3:1 (with CBCAX primary cartridge, Ajuste fijo, proporción de pilotaje 3:1 , capacidad estándar contrabalance válvula )
<b>Y</b>	2:1 (with CBCY primary cartridge, Proporción de pilotaje 2:1 , capacidad estándar contrabalance válvula )
<b>H</b>	10:1 (with CBCH primary cartridge, Proporción de pilotaje 10:1 , capacidad estándar contrabalance válvula )
<b>G</b>	4.5:1 (with CBCG primary cartridge, Proporción de pilotaje 4.5:1 , capacidad estándar contrabalance válvula )

### INCLUDED COMPONENTS

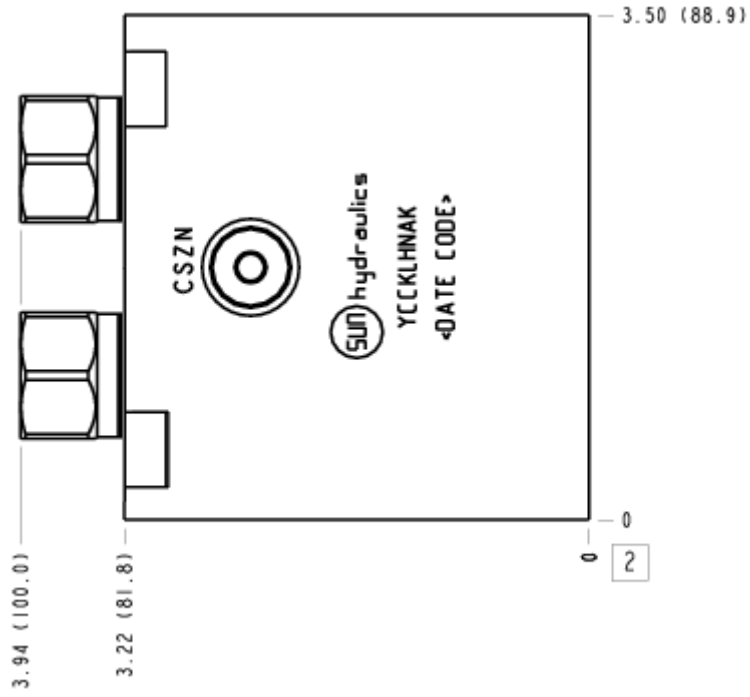
Part	Description	Quantity
A330-006-004*	SAE Plug	1
A330-006-008*	SAE Plug	2
CBCALHN	Cartridge - Primary	2
CSZNXXN	Cartridge	1
CXCDXAN	Cartridge	2
CXDAXAN	Cartridge	2

### MANIFOLD FACES

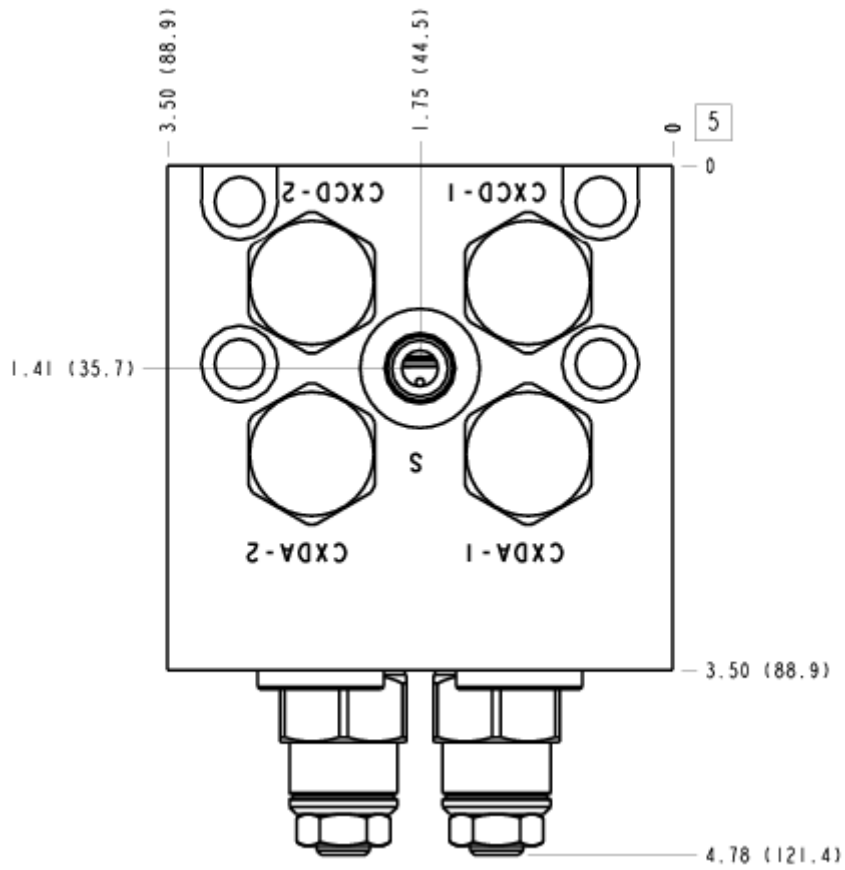
#### FACE GRID

1	2	3	4
5	6	7	8
9	10	11	12

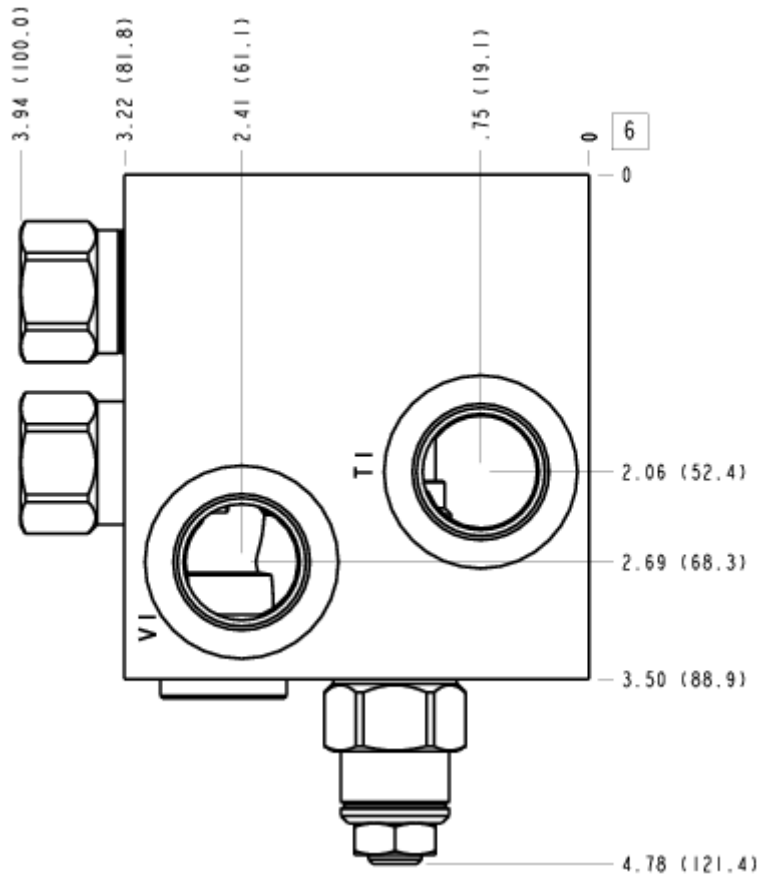
FACE 2



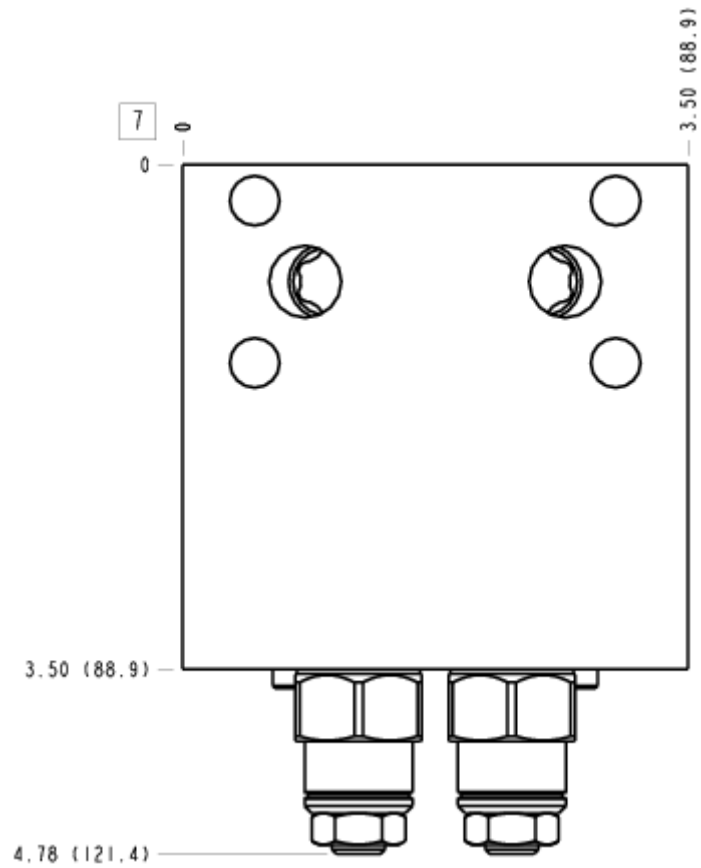
FACE 5



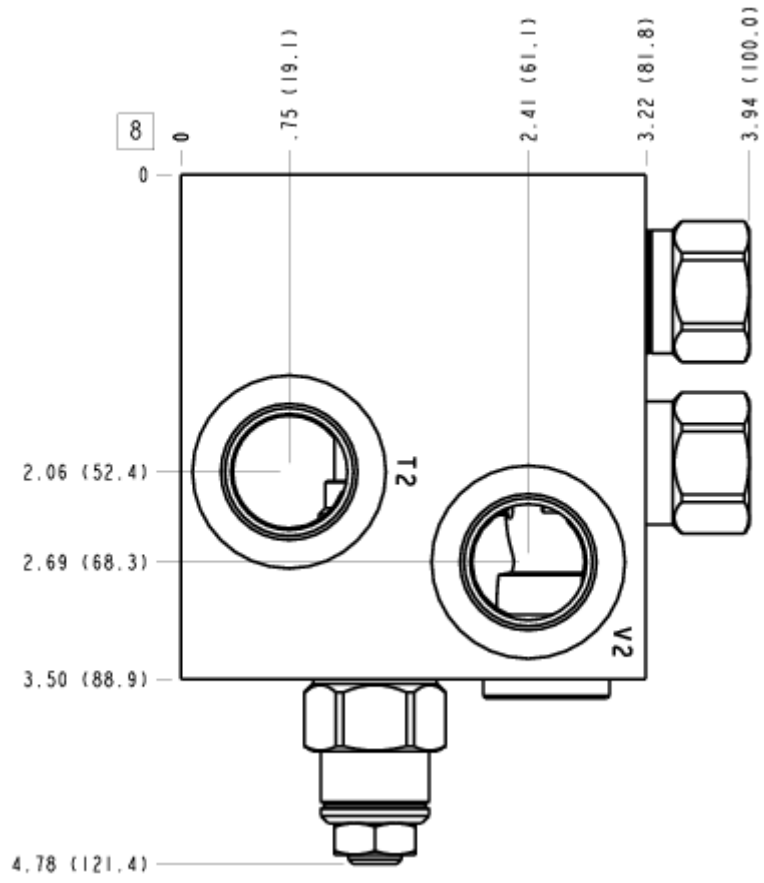
### FACE 6



### FACE 7



### FACE 8



### FACE 10

