

Diese Ventilkombination verhindert das Voreilen von negativen Lasten beim Absenken. Die Arbeitsanschlüsse sind gleichzeitig druckabgesichert und gut vor Kavitation geschützt. Das rückströmende, erhitzte und ggf. verschmutzte Öl vom Verbraucher wird zum T-Anschluss geführt bei jedem Arbeitsgang ausgespült.

TECHNISCHE DATEN NOTE: DATA MAY VARY BY CONFIGURATION. SEE CONFIGURATION SECTION.

Gehäusotyp	Rohrleitungseinbau
Durchfluss	60 L/min.
Montagebohrungsdurchmesser	8.6 mm
Montagebohrungstiefe	durchgehend
Anzahl der Montagebohrungen	2

- INFO:**
- Alle SAE-Anschlüsse nach ISO11926. Alle NPTF-Anschlüsse nach ANSI B1.20.1. Alle BSPP-Anschlüsse mit parallelem Gewinde.
 - Für detailliertere Informationen bezüglich der Ventile in dieser Zusammenstellung klicken Sie bitte auf den Modelcode im Bereich Included Components.
 - **Wichtig:** Beachten Sie bitte sorgfältig die maximalen Systemdrücke, denen das Gehäuse ausgesetzt ist. Der Druckbereich ist hauptsächlich abhängig vom Gehäusematerial. Anschlussart und Anschlussgröße sind von sekundärer Bedeutung. Zum Beispiel sind Aluminiumgehäuse nur bis zu einem Systemdruck bis 210 bar zugelassen, unabhängig von Anschlussart und -größe.

OPTION SELECTION EXAMPLE: YCCNLHNAK

VERSTELLUNG	(L) NUTZBARER EINSTELLBEREICH	(H) DICHTUNGSMATERIAL	(N)
L Standard Spindelverstellung	H 1000 - 4000 psi mit 25 psi Rückschlagventil (70 - 280 bar mit 1,7 bar Rückschlagventil), 3000 psi (210 bar) Standardeinstellung	N Buna-N	
C Verstellgeschützt, Werksvoreinstellung	A 1000 - 4000 psi mit 4 psi Rückschlagventil (70 - 280 bar mit 0,3 bar Rückschlagventil), 3000 psi (210 bar) Standardeinstellung	V Viton	
	B 400 - 1500 psi mit 4 psi Rückschlagventil (28 - 105 bar mit 0,3 bar Rückschlagventil), 1000 psi (70 bar) Standardeinstellung		
	I 400 - 1500 psi mit 25 psi Rückschlagventil (28 - 105 bar mit 1,7 bar Rückschlagventil), 1000 psi (70 bar) Standardeinstellung		

PRIMARY CARTRIDGE

(A)

A	3:1 (with CBCA primary cartridge, Senkbremshalteventil, Standard, Aufsteuerverhältnis 3:1)
H	10:1 (with CBCHX primary cartridge, Senkbremshalteventil, Standard, fest eingestellt, Aufsteuerverhältnis 10:1)
G	4.5:1 (with CBCGX primary cartridge, Senkbremshalteventil, Standard, fest eingestellt, Aufsteuerverhältnis 4,5:1)
A	3:1 (with CBCAX primary cartridge, Senkbremshalteventil, Standard, fest eingestellt, Aufsteuerverhältnis 3:1)
H	10:1 (with CBCH primary cartridge, Senkbremshalteventil, Standard, Aufsteuerverhältnis 10:1)
G	4.5:1 (with CBCG primary cartridge, Senkbremshalteventil, Standard, Aufsteuerverhältnis 4,5:1)

INCLUDED COMPONENTS

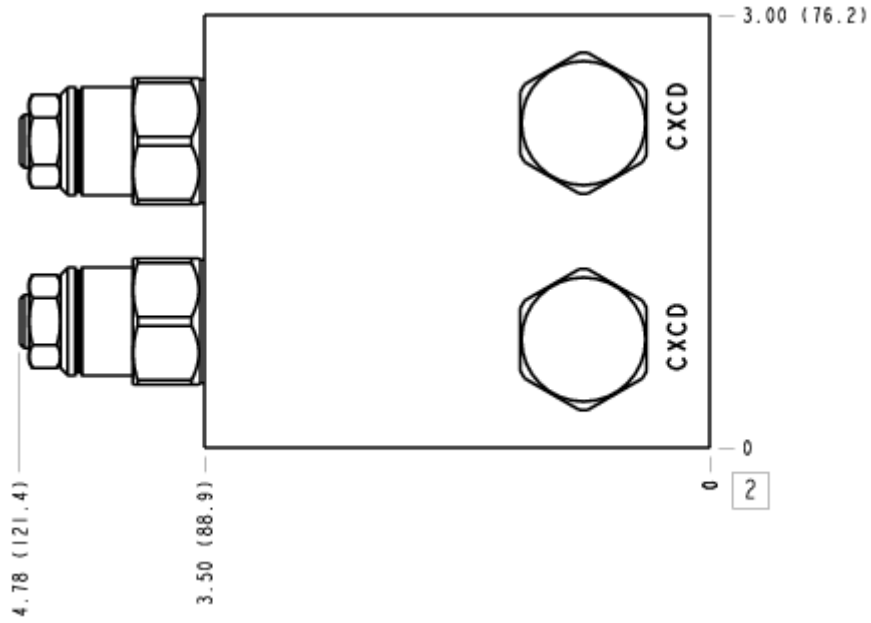
Part	Description	Quantity
CBCALHN	Cartridge - Primary	2
CXCDXCN	Cartridge	2

MANIFOLD FACES

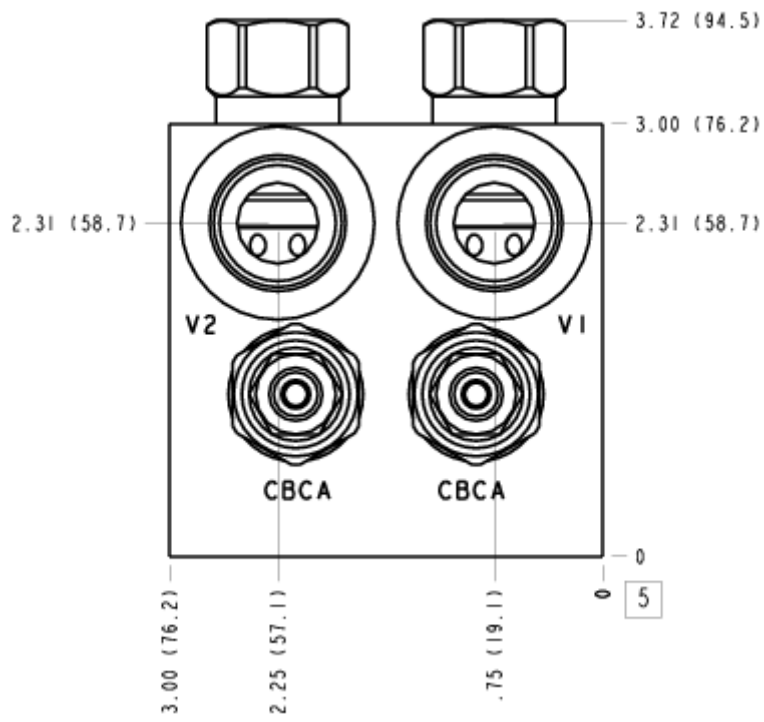
FACE GRID

1	2	3	4
5	6	7	8
9	10	11	12

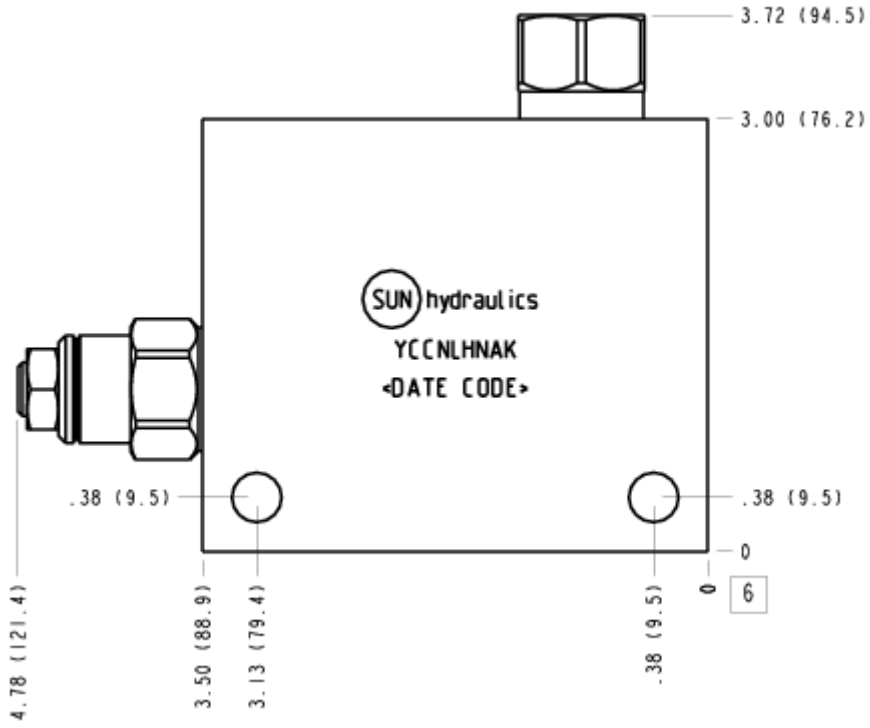
FACE 2



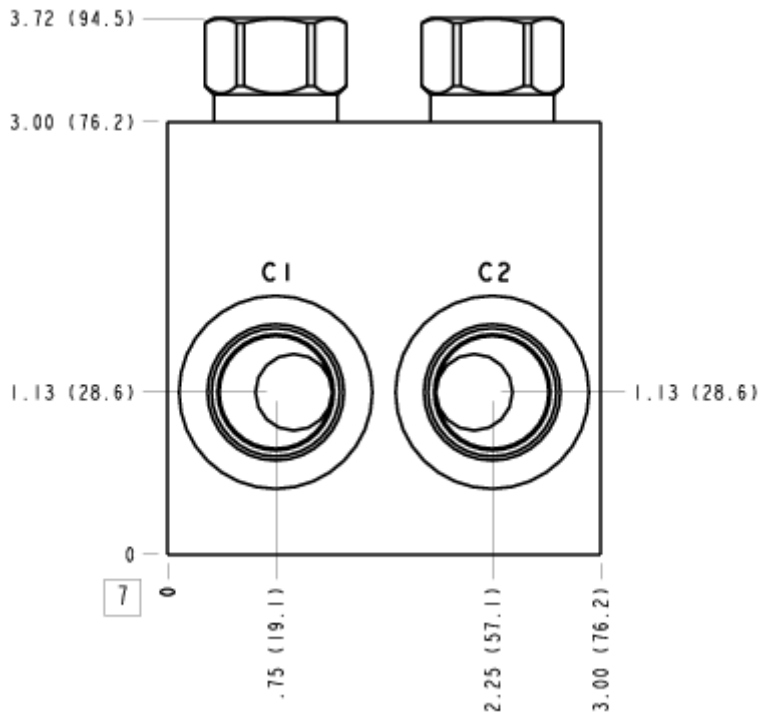
FACE 5



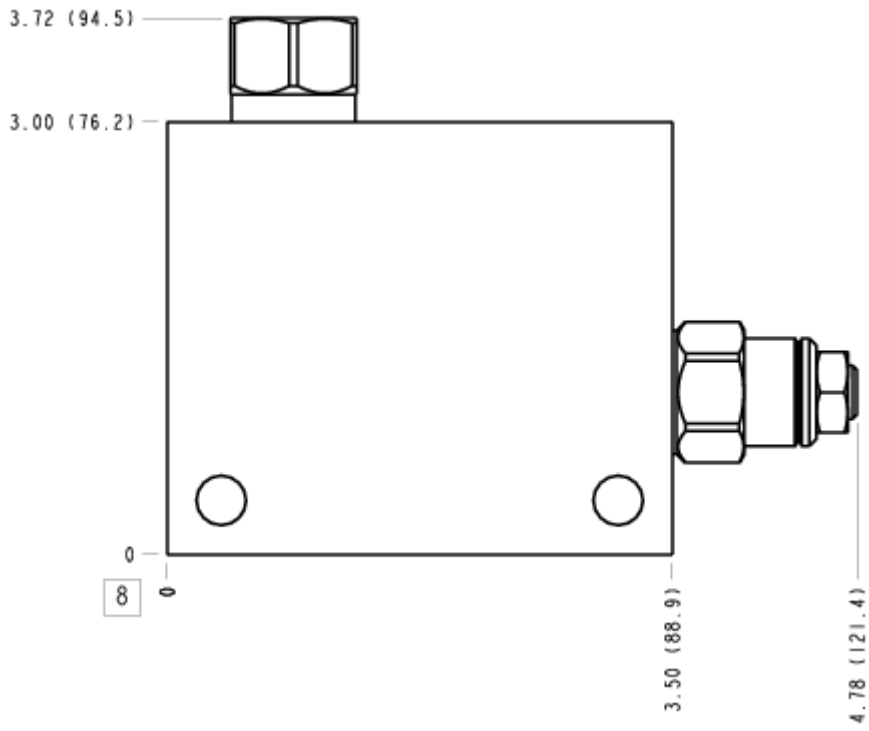
FACE 6



FACE 7



FACE 8



FACE 10

