

TECHNICAL DATA NOTE: DATA MAY VARY BY CONFIGURATION. SEE CONFIGURATION SECTION.

Body Type	aplilables
Interface	ISO 03
Capacity	60 L/min.
Seal Plate Included (see notes)	Yes
Stack Height	63 mm

OPTION SELECTION EXAMPLE: YCCVLHNA

CONTROL	(L) FUNCTIONAL SETTING RANGE	(H) SEAL MATERIAL	(N)
L Standard Screw Adjustment	H 1000 - 4000 psi w/25 psi Check (70 - 280 bar w/ 1,7 bar Check), 3000 psi (210 bar) Standard Setting	N Buna-N	
C Tamper Resistant - Factory Set	A 1000 - 4000 psi w/4 psi Check (70 - 280 bar w/ 0,3 bar Check), 3000 psi (210 bar) Standard Setting	V Viton	
	B 400 - 1500 psi w/4 psi Check (28 - 105 bar w/ 0,3 bar Check), 1000 psi (70 bar) Standard Setting		

PRIMARY CARTRIDGE (A)

A	3:1 (with CBCA primary cartridge, Proporción de pilotaje 3:1 , capacidad estándar contrabalance válvula)
H	10:1 (with CBCHX primary cartridge, Ajuste fijo, proporción de pilotaje 10:1 , capacidad estándar contrabalance válvula)
G	4.5:1 (with CBCGX primary cartridge, Ajuste fijo, proporción de pilotaje 4.5:1 , capacidad estándar contrabalance válvula)
A	3:1 (with CBCAX primary cartridge, Ajuste fijo, proporción de pilotaje 3:1 , capacidad estándar contrabalance válvula)
H	10:1 (with CBCH primary cartridge, Proporción de pilotaje 10:1 , capacidad estándar contrabalance válvula)
G	4.5:1 (with CBCG primary cartridge, Proporción de pilotaje 4.5:1 , capacidad estándar contrabalance válvula)

INCLUDED COMPONENTS

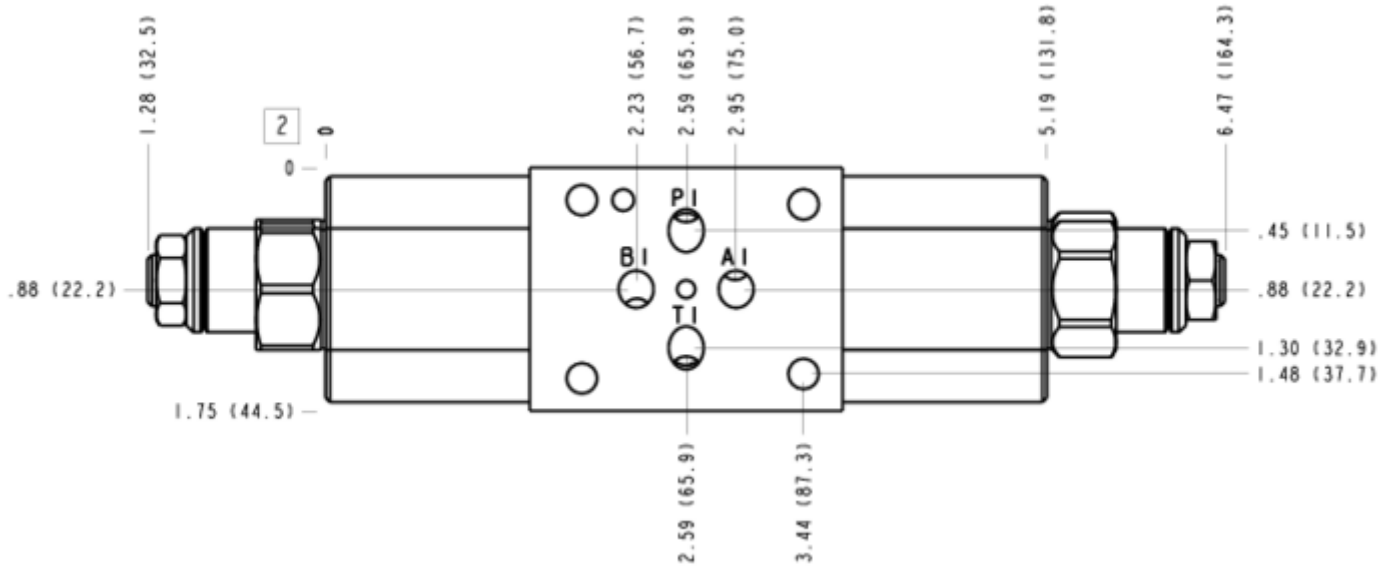
Part	Description	Quantity
500-001-012*	O-Ring	4
700-002*	Seal Plate	1
811-001-006*	Pin	1
850-004-156*	Plug	2
CBCALHN	Cartridge - Primary	2
CXDCXAN	Cartridge	2

MANIFOLD FACES

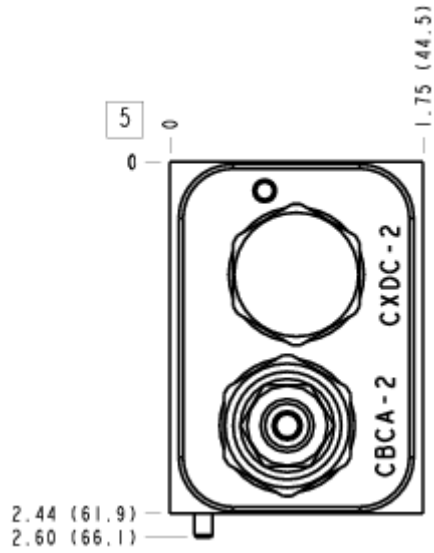
FACE GRID

1	2	3	4
5	6	7	8
9	10	11	12

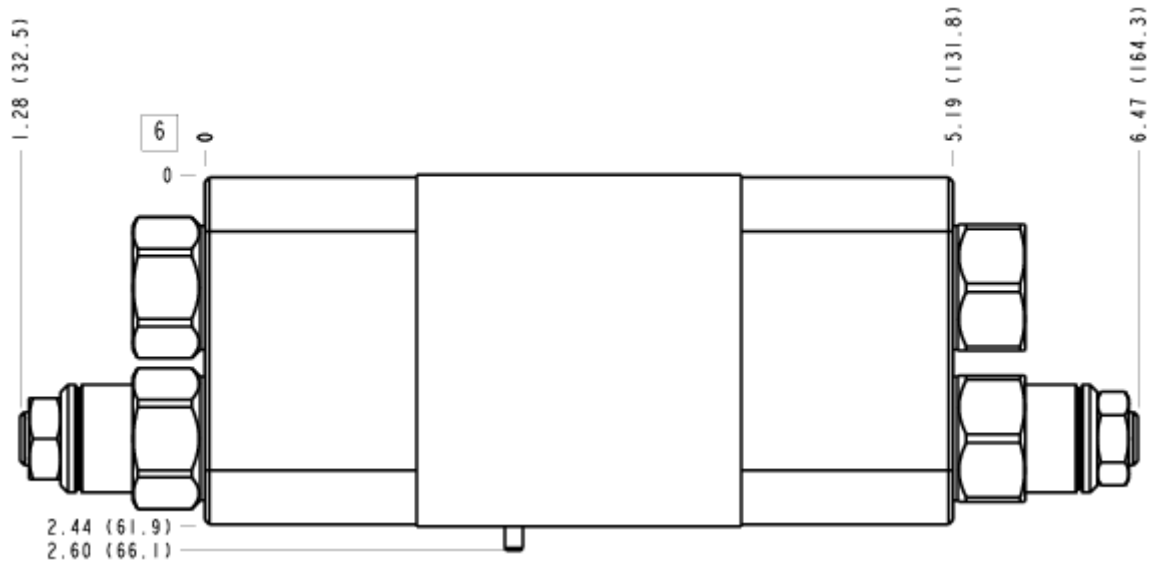
FACE 2



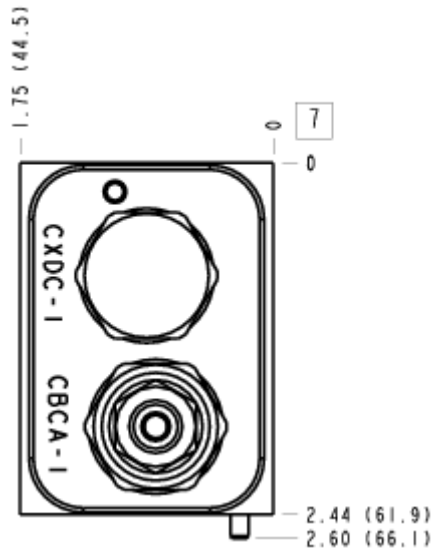
FACE 5



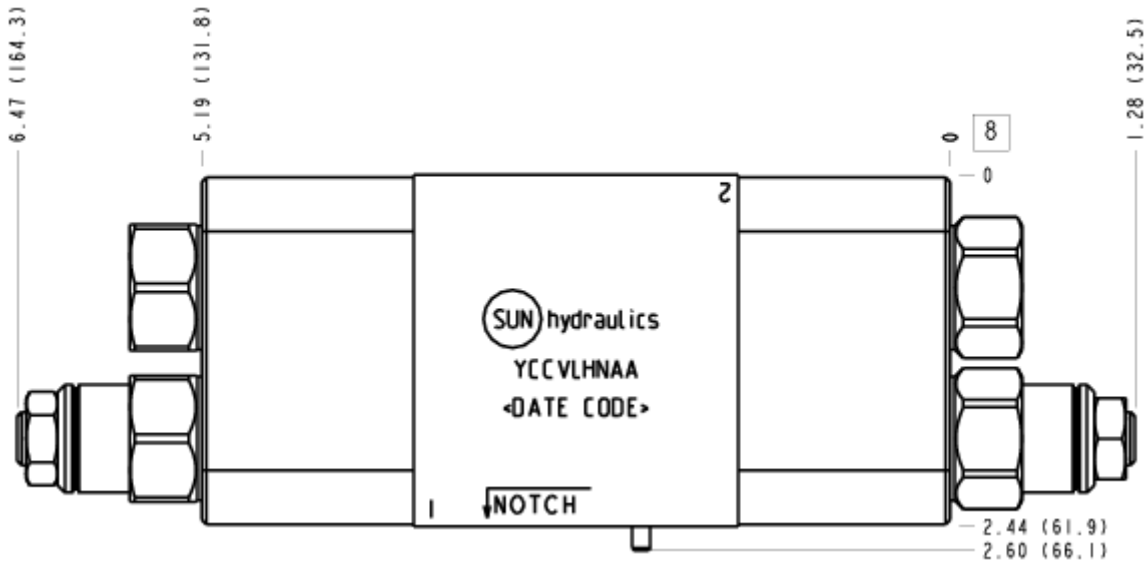
FACE 6



FACE 7



FACE 8



FACE 10

