

Cet ensemble permet le contrôle de l'inertie des charges entrainantes, la protection des lignes contre les surpressions, l'alimentation en huile régénérée et chasse l'huile chaude et polluée des récepteurs. Toute l'huile qui sort des récepteurs retourne au réservoir par l'orifice T.

CARACTÉRISTIQUES NOTE: DATA MAY VARY BY CONFIGURATION. SEE CONFIGURATION SECTION.

Type de Corps	Modulaire
Plan de Pose	Cetop 03
Capacité	60 L/min.
Hauteur d'Empilage	63 mm
Plaque porte joints incluse (voir notes)	Oui

- NOTES:**
- le client doit installer le pion (fourni) en fonction de l'emplacement où la fonction sera active.
 - La hauteur de l'empilage mentionnée dans la fiche technique inclut la plaque porte-joints.
 - **Important:** La pression maximum du système doit être considérée avec une grande attention. La limite de pression maximum à laquelle le bloc peut être utilisé dépend de la matière du bloc, alors que le type et la dimension des orifices sont secondaires. Les blocs forés fabriqués en aluminium ne sont pas prévus pour des pressions supérieures à 210 bar (3000 psi), et ce quelles que soient les types et dimensions des orifices spécifiés.

OPTION SELECTION EXAMPLE: YCCVLHNA

DISPOSITIF DE CONTRÔLE	(L) PLAGE DE RÉGLAGE FONCTIONNELLE	(H) MATIÈRE DES JOINTS	(N)
L Vis de Réglage Standard	H 1000 - 4000 psi avec clapet 25 psi (70 - 280 bar w/ 1,7 bar Check), 3000 psi (210 bar) Réglage Standard	N Buna N	
C Capot de masquage - Tarage usine	A 1000 - 4000 psi avec clapet 4 psi (70 - 280 bar w/ 0,3 bar Check), 3000 psi (210 bar) Réglage Standard	V Viton	
	B 400 - 1500 psi avec clapet 4 psi (28 - 105 bar w/ 0,3 bar Check), 1000 psi (70 bar) Réglage Standard		
	I 400 - 1500 psi avec clapet 25 psi (28 - 105 bar w/ 1,7 bar Check), 1000 psi (70 bar) Réglage Standard		

PRIMARY CARTRIDGE (A)

A	3:1 (with CBCA primary cartridge, Valve d'équilibrage, débit standard, rapport de pilotage 3/1)
H	10:1 (with CBCHX primary cartridge, Valve d'équilibrage, débit standard, tarage fixe, rapport de pilotage 10/1)
G	4.5:1 (with CBCGX primary cartridge, Valve d'équilibrage, débit standard, tarage fixe, rapport de pilotage 4,5/1)
A	3:1 (with CBCAX primary cartridge, Valve d'équilibrage, débit standard, tarage fixe, rapport de pilotage 3/1)
H	10:1 (with CBCH primary cartridge, Valve d'équilibrage, débit standard, rapport de pilotage 10/1)
G	4.5:1 (with CBCG primary cartridge, Valve d'équilibrage, débit standard, rapport de pilotage 4,5/1)

INCLUDED COMPONENTS

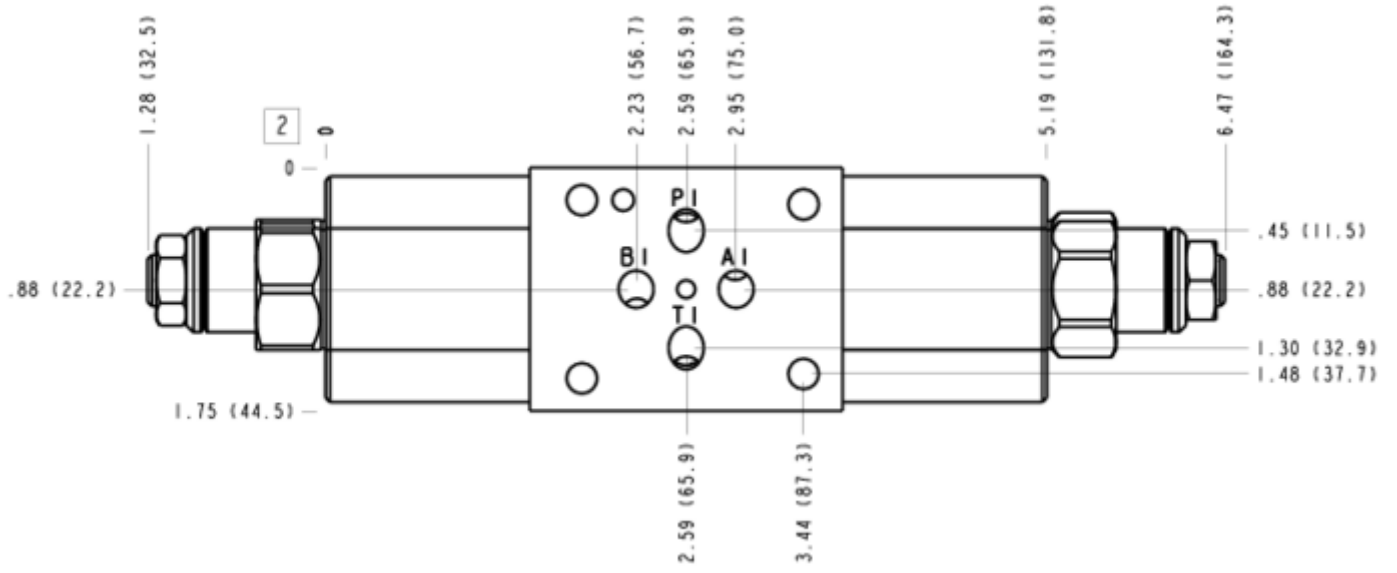
Part	Description	Quantity
500-001-012*	O-Ring	4
700-002*	Seal Plate	1
811-001-006*	Pin	1
850-004-156*	Plug	2
CBCALHN	Cartridge - Primary	2
CXDCXAN	Cartridge	2

MANIFOLD FACES

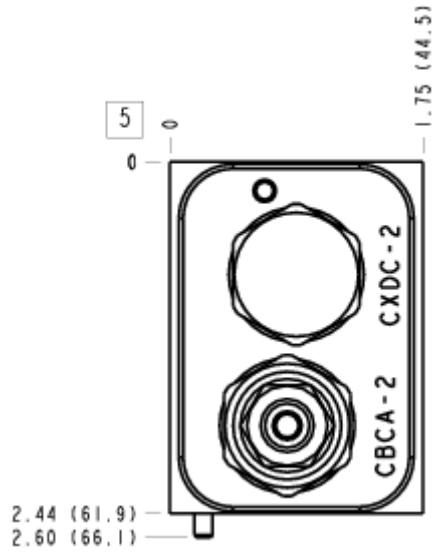
FACE GRID

1	2	3	4
5	6	7	8
9	10	11	12

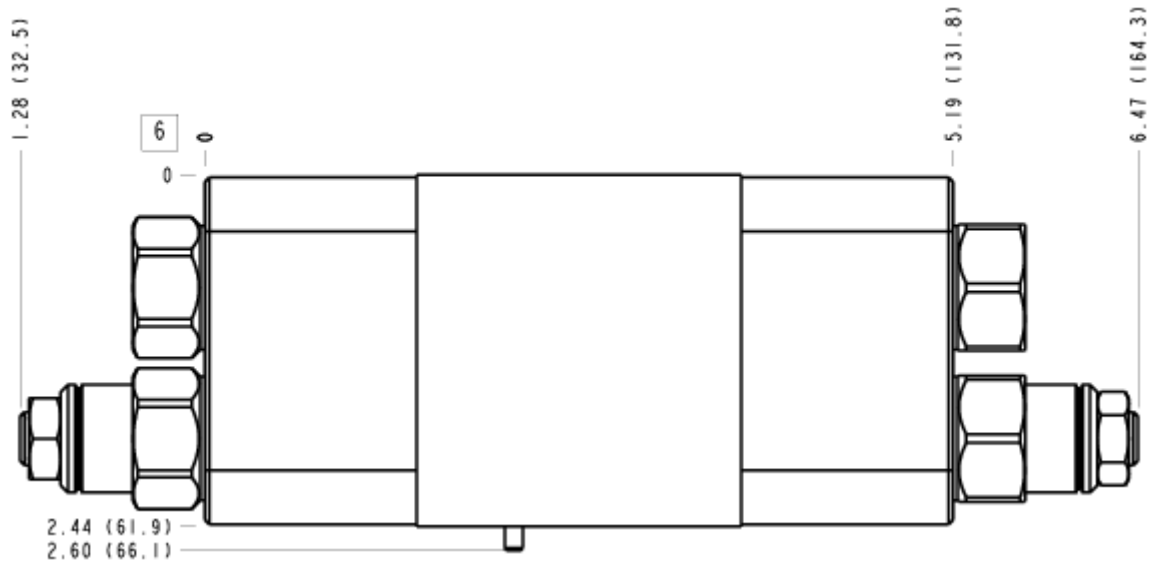
FACE 2



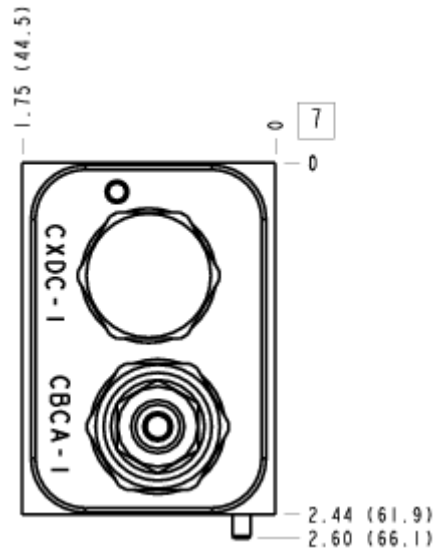
FACE 5



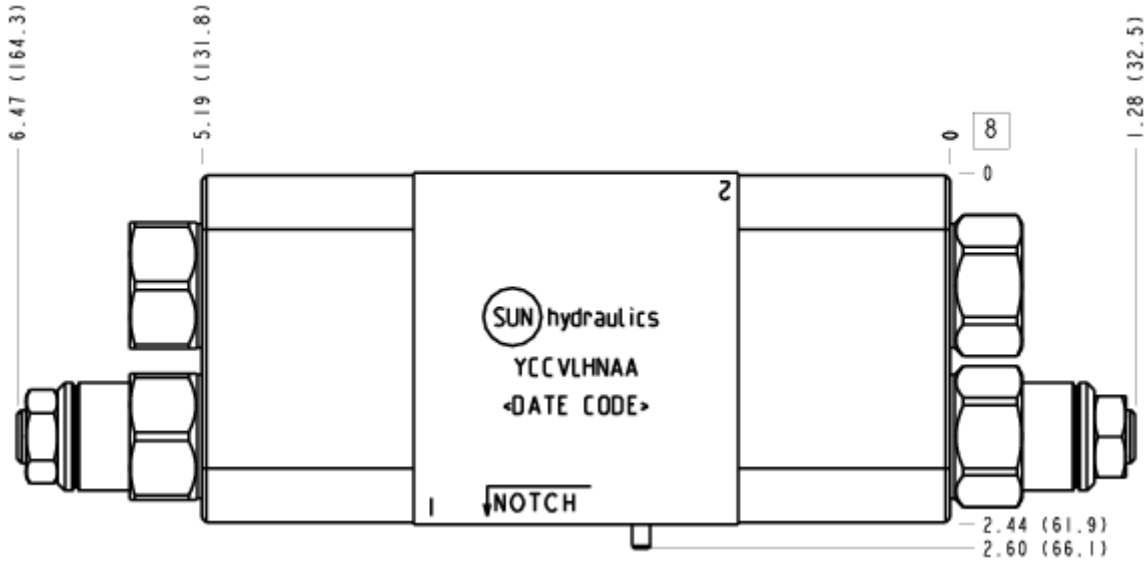
FACE 6



FACE 7



FACE 8



FACE 10

