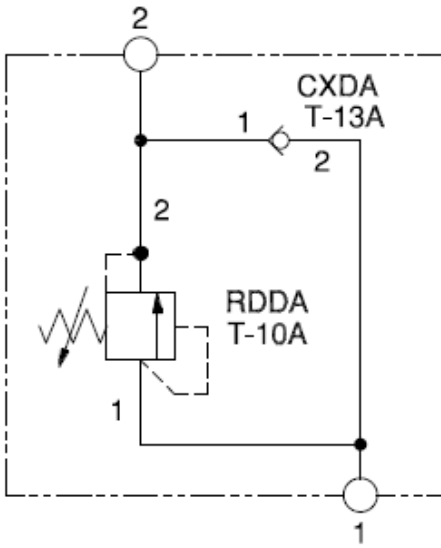




Cet ensemble assure 2 fonctions : Lorsque la pression à l'orifice 1 excède le tarage de la valve il limite la pression en dérivant du débit de l'orifice 1 vers le réservoir (orifice 2) . Et il incorpore un clapet anti-retour qui permet un libre passage dans le sens inverse (de 2 vers 1).

**CARACTÉRISTIQUES** NOTE: DATA MAY VARY BY CONFIGURATION. SEE CONFIGURATION SECTION.

Type de Corps	Montage en ligne
Capacité	95 L/min.
Diamètre des Trous de Fixation	7,1 mm
Profondeur des Trous de Fixation	Traversant
Nombre de Trous de Fixation	2



**NOTES:** • **Important:** La pression maximum du système doit être considérée avec une grande attention. La limite de pression maximum à laquelle le bloc peut être utilisé dépend de la matière du bloc, alors que le type et la dimension des orifices sont secondaires. Les blocs forés fabriqués en aluminium ne sont pas prévus pour des pressions supérieures à 210 bar (3000 psi), et ce quelles que soient les types et dimensions des orifices spécifiés.

## OPTION SELECTION EXAMPLE: YCDELACANN

DISPOSITIF DE CONTRÔLE (L)	PLAGE DE RÉGLAGE (A)	PLAGE DE RÉGLAGE (A)	MATIÈRE DES JOINTS (N)	MATIÈRE DES JOINTS (N)
<b>L</b> Vis de Réglage Standard	<b>A</b> 500 - 3000 psi (35 - 210 bar), 1000 psi (70 bar) Réglage Standard	<b>A</b> 500 - 3000 psi (35 - 210 bar)	<b>N</b> Buna N	<b>N</b> Buna N
<b>J</b> Vis de Réglage avec Ecrou Borgne	<b>C</b> 1000 - 6000 psi (70 - 420 bar), 1000 psi (70 bar) Réglage Standard	<b>C</b> 1000 - 6000 psi (70 - 420 bar)	<b>V</b> Viton	<b>V</b> Viton
	<b>D</b> 200 - 800 psi (14 - 55 bar), 400 psi (28 bar) Réglage Standard	<b>D</b> 200 - 800 psi (14 - 55 bar)		
	<b>E</b> 100 - 400 psi (7 - 28 bar), 200 psi (14 bar) Réglage Standard			
	<b>S</b> 50 - 200 psi (3,5 - 14 bar), 100 psi (7 bar) Réglage Standard			
	<b>W</b> 800 - 4500 psi (55 - 315 bar), 1000 psi (70 bar) Réglage Standard			