

Cet ensemble assure 2 fonctions : Lorsque la pression à l'orifice 1 excède le tarage de la valve il limite la pression en dérivant du débit de l'orifice 1 vers le réservoir (orifice 2) . Et il incorpore un clapet anti-retour qui permet un libre passage dans le sens inverse (de 2 vers 1).

CARACTÉRISTIQUES

NOTE: DATA MAY VARY BY CONFIGURATION. SEE CONFIGURATION SECTION.

Type de Corps	Montage en ligne
Capacité	200 L/min.
Diamètre des Trous de Fixation	7,1 mm
Profondeur des Trous de Fixation	Traversant
Nombre de Trous de Fixation	2

NOTES: • **Important:** La pression maximum du système doit être considérée avec une grande attention. La limite de pression maximum à laquelle le bloc peut être utilisé dépend de la matière du bloc, alors que le type et la dimension des orifices sont secondaires. Les blocs forés fabriqués en aluminium ne sont pas prévus pour des pressions supérieures à 210 bar (3000 psi), et ce quelles que soient les types et dimensions des orifices spécifiés.

OPTION SELECTION EXAMPLE: YCFCLANCK

DISPOSITIF DE CONTRÔLE	(L) PLAGE DE RÉGLAGE	(A) MATIÈRE DES JOINTS	(N)
L Vis de Réglage Standard	A 100 - 3000 psi (7 - 210 bar), 1000 psi (70 bar) Réglage Standard	N Buna N	
		V Viton	

PRIMARY CARTRIDGE (C)

C	30 psi (2 bar) (with RPGC primary cartridge, Pilot-operated, à piston équilibré limiteur de pression Valve)
B	15 psi (1 bar) (with RPGC primary cartridge, Pilot-operated, à piston équilibré limiteur de pression Valve)
D	50 psi (3,5 bar) (with RPGC primary cartridge, Pilot-operated, à piston équilibré limiteur de pression Valve)
E	75 psi (5 bar) (with RPGC primary cartridge, Pilot-operated, à piston équilibré limiteur de pression Valve)
F	100 psi (7 bar) (with RPGC primary cartridge, Pilot-operated, à piston équilibré limiteur de pression Valve)
Z	1 psi (0,07 bar) (with RPGC primary cartridge, Pilot-operated, à piston équilibré limiteur de pression Valve)
A	4 psi (0,3 bar) (with RPGC primary cartridge, Pilot-operated, à piston équilibré limiteur de pression Valve)
A	4 psi (0,3 bar) (with RPGC3 primary cartridge, Non réglable pilot-operated, à piston équilibré limiteur de pression Valve)
Z	1 psi (0,07 bar) (with RPGC8 primary cartridge, Pilot-operated, à piston équilibré limiteur de pression étage de puissance avec Cavité de pilotage T-8A intégrée)
F	100 psi (7 bar) (with RPGC8 primary cartridge, Pilot-operated, à piston équilibré limiteur de pression étage de puissance avec Cavité de pilotage T-8A intégrée)
E	75 psi (5 bar) (with RPGC8 primary cartridge, Pilot-operated, à piston équilibré limiteur de pression étage de puissance avec Cavité de pilotage T-8A intégrée)
F	100 psi (7 bar) (with RPGC3 primary cartridge, Non réglable pilot-operated, à piston équilibré limiteur de pression Valve)
D	50 psi (3,5 bar) (with RPGC3 primary cartridge, Non réglable pilot-operated, à piston équilibré limiteur de pression Valve)
A	4 psi (0,3 bar) (with RPGC8 primary cartridge, Pilot-operated, à piston équilibré limiteur de pression étage de puissance avec Cavité de pilotage T-8A intégrée)
B	15 psi (1 bar) (with RPGC3 primary cartridge, Non réglable pilot-operated, à piston équilibré limiteur de pression Valve)
C	30 psi (2 bar) (with RPGC3 primary cartridge, Non réglable pilot-operated, à piston équilibré limiteur de pression Valve)
B	15 psi (1 bar) (with RPGC8 primary cartridge, Pilot-operated, à piston équilibré limiteur de pression étage de puissance avec Cavité de pilotage T-8A intégrée)
E	75 psi (5 bar) (with RPGC3 primary cartridge, Non réglable pilot-operated, à piston équilibré limiteur de pression Valve)
C	30 psi (2 bar) (with RPGC8 primary cartridge, Pilot-operated, à piston équilibré limiteur de pression étage de puissance avec Cavité de pilotage T-8A intégrée)
Z	1 psi (0,07 bar) (with RPGC3 primary cartridge, Non réglable pilot-operated, à piston équilibré limiteur de pression Valve)
D	50 psi (3,5 bar) (with RPGC8 primary cartridge, Pilot-operated, à piston équilibré limiteur de pression étage de puissance avec Cavité de pilotage T-8A intégrée)

INCLUDED COMPONENTS

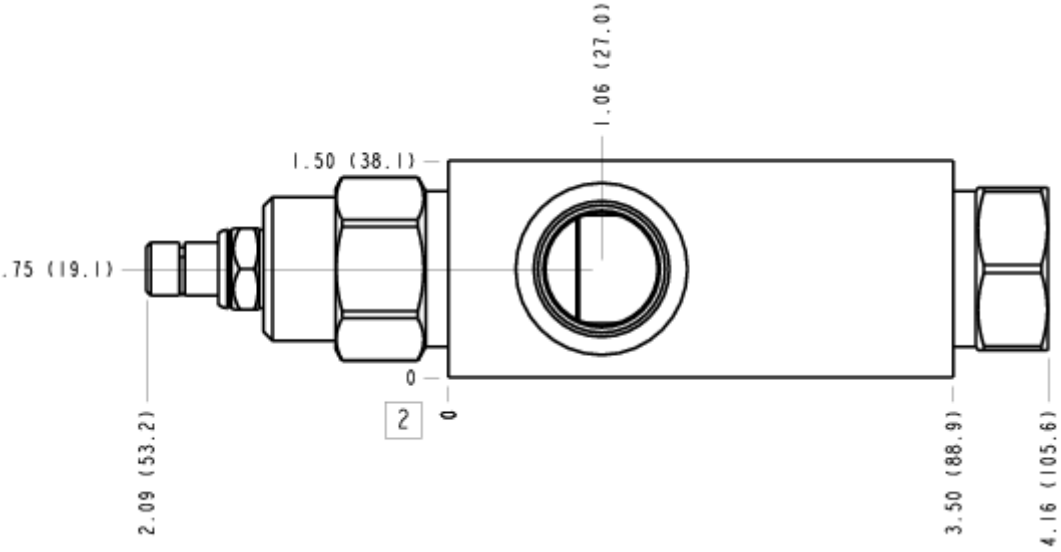
Part	Description	Quantity
CXFAXCN	Cartridge	1
RPGCLAN	Cartridge - Primary	1

MANIFOLD FACES

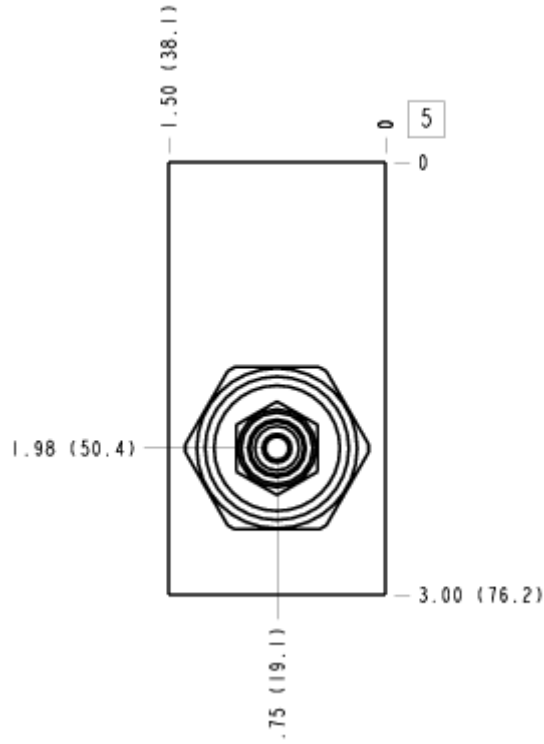
FACE GRID

1	2	3	4
5	6	7	8
9	10	11	12

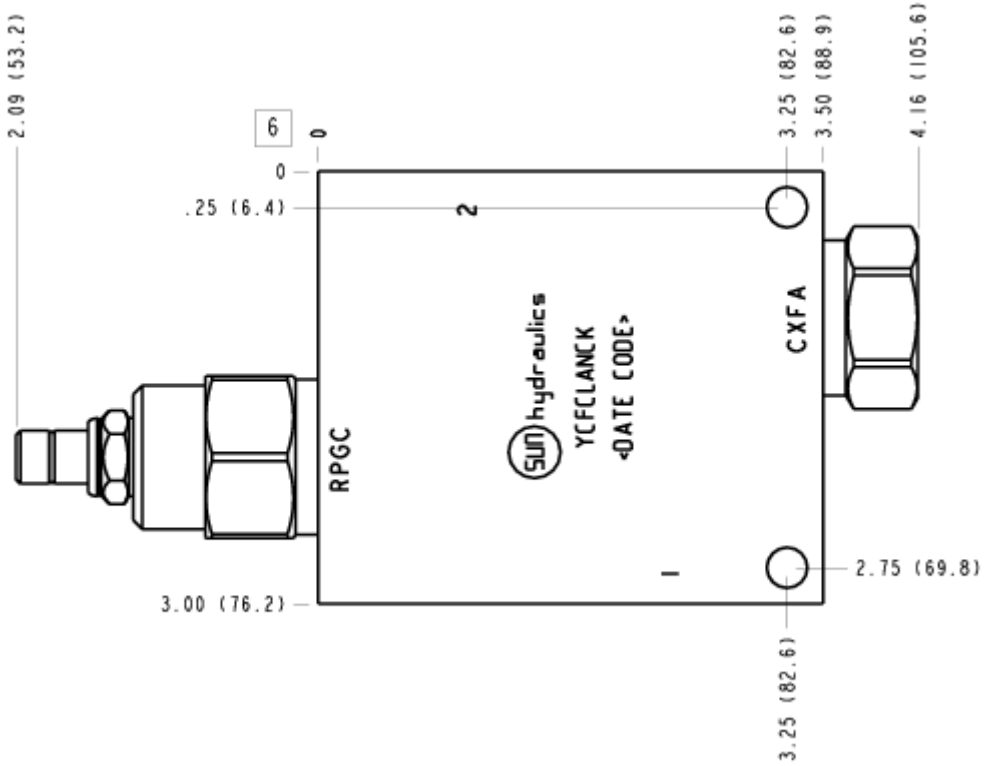
FACE 2



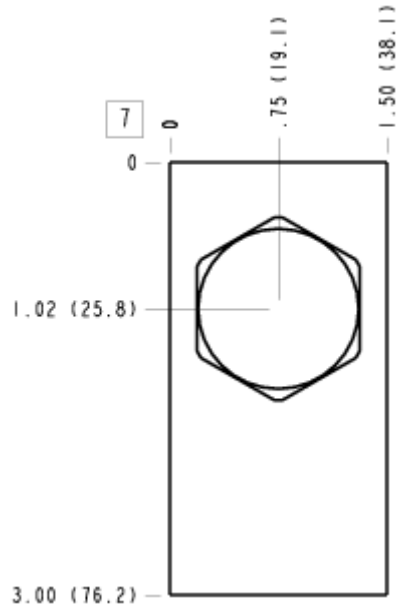
FACE 5



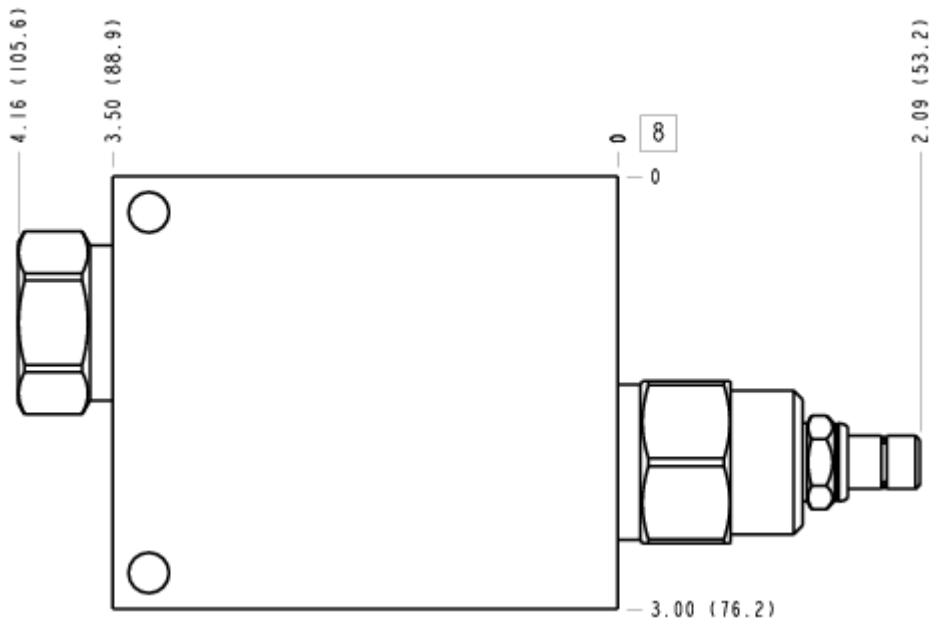
FACE 6



FACE 7



FACE 8



FACE 10

