

Diese Baugruppe besteht aus einem direkt gesteuerten, im Ruhezustand geschlossenen Druckbegrenzungsventil und einem Umgehungs Rückschlagventil.

TECHNISCHE DATEN NOTE: DATA MAY VARY BY CONFIGURATION. SEE CONFIGURATION SECTION.

Gehäusotyp	Sandwich
Lochbild	ISO 05
Durchfluss	120 L/min.
Gehäuseeigenschaften	Aus B
Mit Dichtplatte (siehe Hinweise)	Ja
Verkettungshöhe	63 mm
Montagebohrungsdurchmesser	7,1 mm
Montagebohrungstiefe	durchgehend
Anzahl der Montagebohrungen	4

- INFO:**
- Der Höhenwert der Verkettung in den technischen Daten enthält die Dichtplatte.
 - Für detailliertere Informationen bezüglich der Ventile in dieser Zusammenstellung klicken Sie bitte auf den Modelcode im Bereich Included Components.
 - **Wichtig:** Beachten Sie bitte sorgfältig die maximalen Systemdrücke, denen das Gehäuse ausgesetzt ist. Der Druckbereich ist hauptsächlich abhängig vom Gehäusematerial. Anschlussart und Anschlussgröße sind von sekundärer Bedeutung. Zum Beispiel sind Aluminiumgehäuse nur bis zu einem Systemdruck bis 210 bar zugelassen, unabhängig von Anschlussart und -größe.

OPTION SELECTION EXAMPLE: YCFMLANCA

VERSTELLUNG	(L) EINSTELLBEREICH	(A) DICHTUNGSMATERIAL	(N)
L Standard Spindelverstellung	A 500 - 3000 psi (35 - 210 bar), 1000 psi (70 bar) Standardeinstellung	N Buna-N	
	B 300 - 1500 psi (20 - 105 bar), 1000 psi (70 bar) Standardeinstellung	V Viton	
	C 1000 - 6000 psi (70 - 420 bar), 1000 psi (70 bar) Standardeinstellung		
	D 200 - 800 psi (14 - 55 bar), 400 psi (28 bar) Standardeinstellung		
	E 100 - 400 psi (7 - 28 bar), 200 psi (14 bar) Standardeinstellung		
	S 50 - 200 psi (3,5 - 14 bar), 100 psi (7 bar) Standardeinstellung		
	W 800 - 4500 psi (55 - 315 bar), 1000 psi (70 bar) Standardeinstellung		

PRIMARY CARTRIDGE

(C)

C	30 psi (2 bar) (with RDFA primary cartridge, Druckbegrenzungsventil, direkt gesteuert)
A	4 psi (0,3 bar) (with RDFA primary cartridge, Druckbegrenzungsventil, direkt gesteuert)
B	15 psi (1 bar) (with RDFA primary cartridge, Druckbegrenzungsventil, direkt gesteuert)
D	50 psi (3,5 bar) (with RDFA primary cartridge, Druckbegrenzungsventil, direkt gesteuert)
E	75 psi (5 bar) (with RDFA primary cartridge, Druckbegrenzungsventil, direkt gesteuert)
F	100 psi (7 bar) (with RDFA primary cartridge, Druckbegrenzungsventil, direkt gesteuert)
Z	1 psi (0,07 bar) (with RDFA primary cartridge, Druckbegrenzungsventil, direkt gesteuert)
Z	1 psi (0,07 bar) (with RDFA3 primary cartridge, Druckbegrenzungsventil, direkt gesteuert, nicht einstellbar)
F	100 psi (7 bar) (with RDFA3 primary cartridge, Druckbegrenzungsventil, direkt gesteuert, nicht einstellbar)
E	75 psi (5 bar) (with RDFA3 primary cartridge, Druckbegrenzungsventil, direkt gesteuert, nicht einstellbar)
D	50 psi (3,5 bar) (with RDFA3 primary cartridge, Druckbegrenzungsventil, direkt gesteuert, nicht einstellbar)
C	30 psi (2 bar) (with RDFA3 primary cartridge, Druckbegrenzungsventil, direkt gesteuert, nicht einstellbar)
B	15 psi (1 bar) (with RDFA3 primary cartridge, Druckbegrenzungsventil, direkt gesteuert, nicht einstellbar)
A	4 psi (0,3 bar) (with RDFA3 primary cartridge, Druckbegrenzungsventil, direkt gesteuert, nicht einstellbar)

INCLUDED COMPONENTS

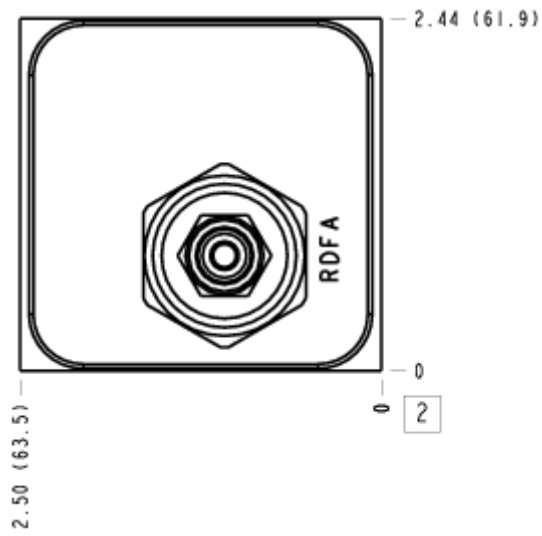
Part	Description	Quantity
500-001-014*	O-Ring	5
700-001*	Seal Plate	1
CXFAXCN	Cartridge	1
RDFALAN	Cartridge - Primary	1

MANIFOLD FACES

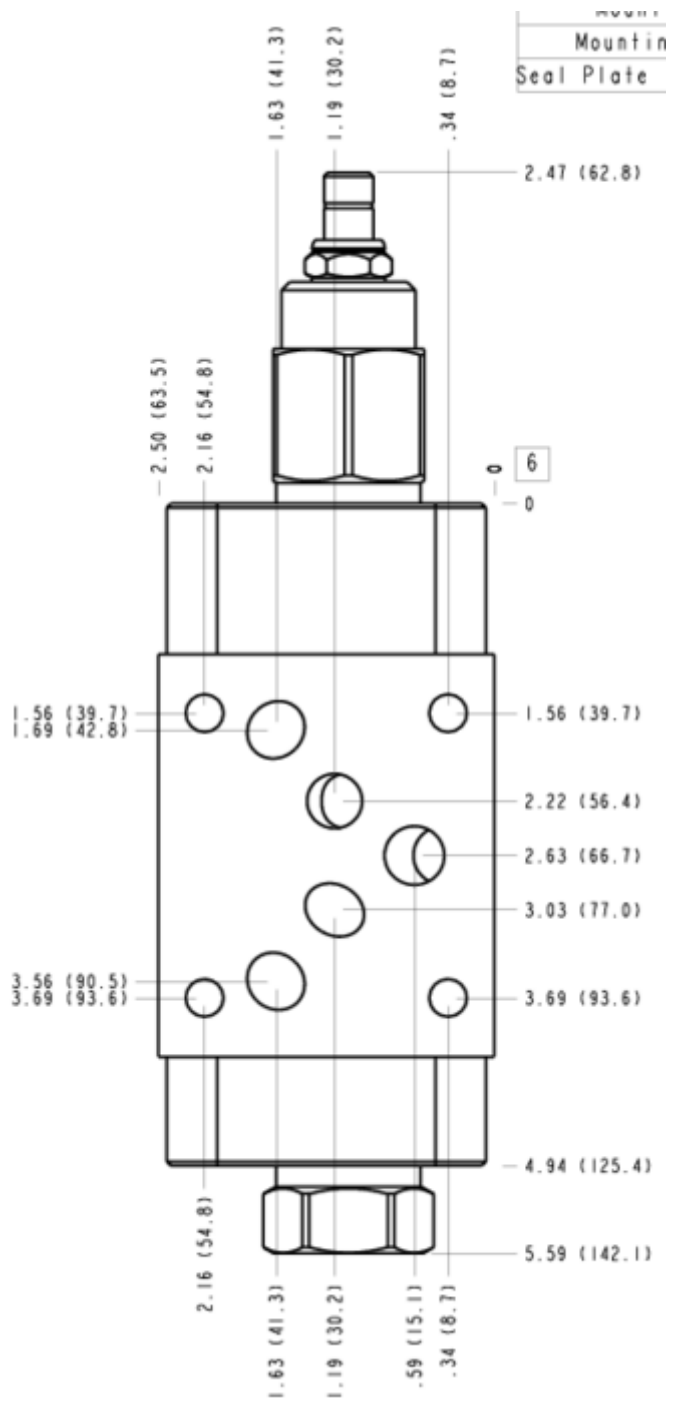
FACE GRID

1	2	3	4
5	6	7	8
9	10	11	12

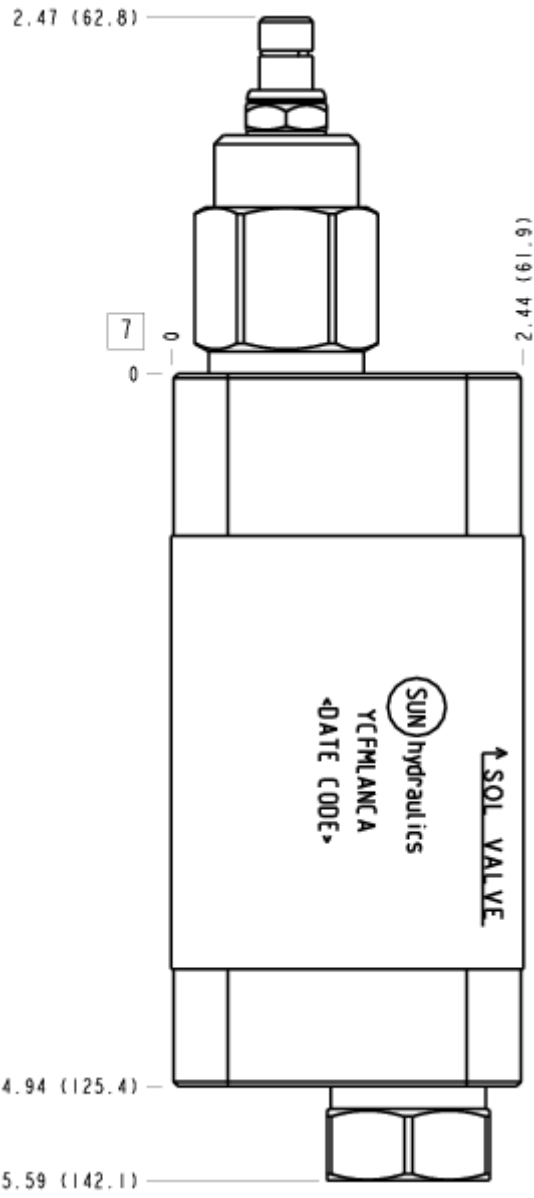
FACE 2



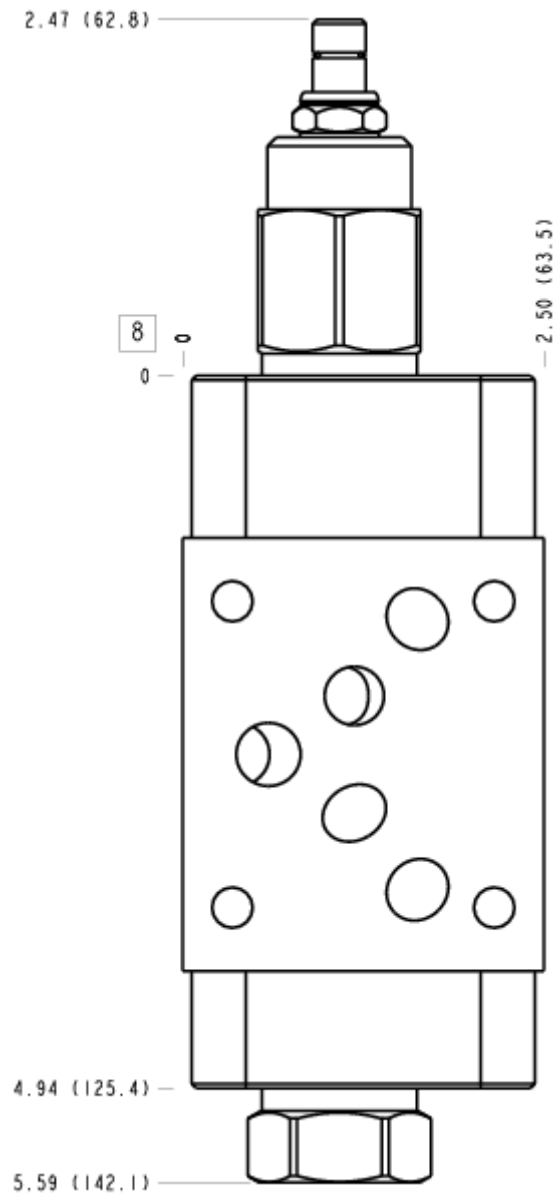
FACE 6



FACE 7



FACE 8



FACE 10

