

Cet ensemble consiste en une cartouche de limitation de la pression à action directe, qui est un limiteur de pression normalement fermé qui inclut également un clapet anti-retour.

CARACTÉRISTIQUES

NOTE: DATA MAY VARY BY CONFIGURATION. SEE CONFIGURATION SECTION.

Type de Corps	Modulaire
Plan de Pose	Cetop 05
Capacité	120 L/min.
Caractéristiques du Corps	A la sortie de B
Hauteur d'Empilage	63 mm
Plaque porte joints incluse (voir notes)	Oui
Diamètre des Trous de Fixation	7,1 mm
Profondeur des Trous de Fixation	Traversant
Nombre de Trous de Fixation	4

- NOTES:**
- La hauteur de l'empilage mentionnée dans la fiche technique inclut la plaque porte-joints.
 - **Important:** La pression maximum du système doit être considérée avec une grande attention. La limite de pression maximum à laquelle le bloc peut être utilisé dépend de la matière du bloc, alors que le type et la dimension des orifices sont secondaires. Les blocs forés fabriqués en aluminium ne sont pas prévus pour des pressions supérieures à 210 bar (3000 psi), et ce quelles que soient les types et dimensions des orifices spécifiés.

OPTION SELECTION EXAMPLE: YCFMLANCA

DISPOSITIF DE CONTRÔLE	(L) PLAGE DE RÉGLAGE	(A) MATIÈRE DES JOINTS	(N)
L Vis de Réglage Standard	A 500 - 3000 psi (35 - 210 bar), 1000 psi (70 bar) Réglage Standard	N Buna N	
	B 300 - 1500 psi (20 - 105 bar), 1000 psi (70 bar) Réglage Standard	V Viton	
	D 200 - 800 psi (14 - 55 bar), 400 psi (28 bar) Réglage Standard		
	E 100 - 400 psi (7 - 28 bar), 200 psi (14 bar) Réglage Standard		
	S 50 - 200 psi (3,5 - 14 bar), 100 psi (7 bar) Réglage Standard		
	W 800 - 4500 psi (55 - 315 bar), 1000 psi (70 bar) Réglage Standard		

PRIMARY CARTRIDGE (C)

C 30 psi (2 bar) (with RDFA primary cartridge, Limiteur de pression, à action directe)
A 4 psi (0,3 bar) (with RDFA primary cartridge, Limiteur de pression, à action directe)
B 15 psi (1 bar) (with RDFA primary cartridge, Limiteur de pression, à action directe)
D 50 psi (3,5 bar) (with RDFA primary cartridge, Limiteur de pression, à action directe)
E 75 psi (5 bar) (with RDFA primary cartridge, Limiteur de pression, à action directe)
F 100 psi (7 bar) (with RDFA primary cartridge, Limiteur de pression, à action directe)
Z 1 psi (0,07 bar) (with RDFA primary cartridge, Limiteur de pression, à action directe)
Z 1 psi (0,07 bar) (with RDFA3 primary cartridge, Limiteur de pression, non réglable, à action directe)
F 100 psi (7 bar) (with RDFA3 primary cartridge, Limiteur de pression, non réglable, à action directe)
E 75 psi (5 bar) (with RDFA3 primary cartridge, Limiteur de pression, non réglable, à action directe)
D 50 psi (3,5 bar) (with RDFA3 primary cartridge, Limiteur de pression, non réglable, à action directe)
C 30 psi (2 bar) (with RDFA3 primary cartridge, Limiteur de pression, non réglable, à action directe)
B 15 psi (1 bar) (with RDFA3 primary cartridge, Limiteur de pression, non réglable, à action directe)
A 4 psi (0,3 bar) (with RDFA3 primary cartridge, Limiteur de pression, non réglable, à action directe)

INCLUDED COMPONENTS

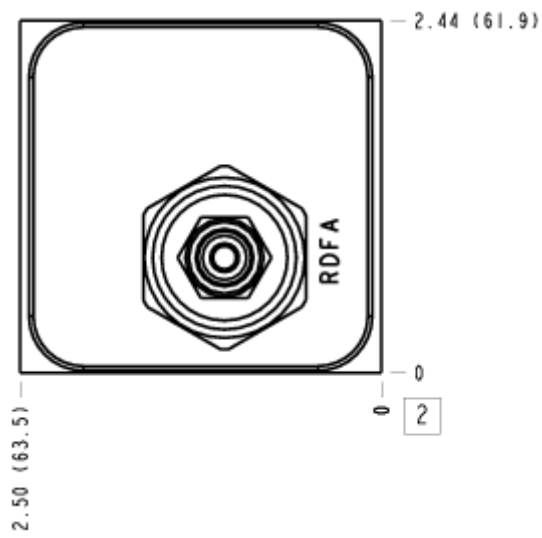
Part	Description	Quantity
500-001-014*	O-Ring	5
700-001*	Seal Plate	1
CXFAXCN	Cartridge	1
RDFALAN	Cartridge - Primary	1

MANIFOLD FACES

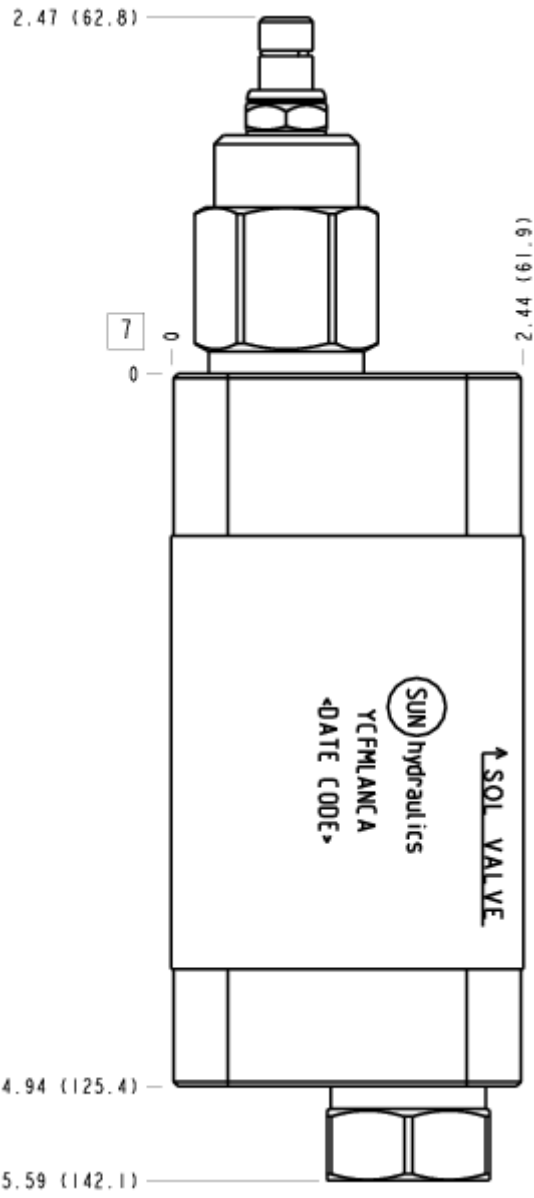
FACE GRID

1	2	3	4
5	6	7	8
9	10	11	12

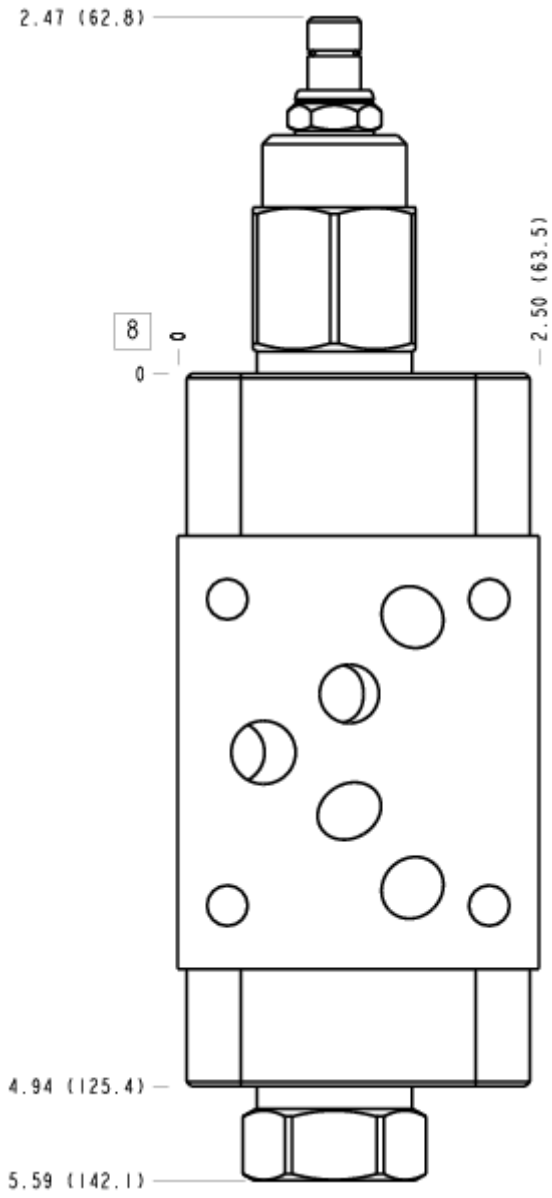
FACE 2



FACE 7



FACE 8



FACE 10

