

Cet ensemble va décharger automatiquement un accumulateur au travers d'un gicleur de 3,3 mm (0.125 in) chaque fois que la pompe s'arrêtera. Chaque fois que la pompe est démarrée, le clapet piloté se ferme, en bloquant le passage vers le réservoir. Le clapet simple empêche l'huile contenue dans l'accumulateur de retourner à travers la pompe.

CARACTÉRISTIQUES NOTE: DATA MAY VARY BY CONFIGURATION. SEE CONFIGURATION SECTION.

Type de Corps	Montage en ligne
Capacité	320 L/min.
Nombre de Trous de Fixation	2

NOTES: • **Important:** La pression maximum du système doit être considérée avec une grande attention. La limite de pression maximum à laquelle le bloc peut être utilisé dépend de la matière du bloc, alors que le type et la dimension des orifices sont secondaires. Les blocs forés fabriqués en aluminium ne sont pas prévus pour des pressions supérieures à 210 bar (3000 psi), et ce quelles que soient les types et dimensions des orifices spécifiés.

OPTION SELECTION EXAMPLE: YCHEXCNAN

DISPOSITIF DE CONTRÔLE	(X) PRESSION D'OUVERTURE	(C) MATIÈRE DES JOINTS	(N)
X Pilotage Standard	C 30 psi (2 bar)	N Buna N	
	D 50 psi (3,5 bar)	V Viton	
	E 75 psi (5 bar)		
	F 100 psi (7 bar)		

PRIMARY CARTRIDGE (A)

A A (with CODA primary cartridge, Clapet anti-retour à fermeture par pilotage)
--

INCLUDED COMPONENTS

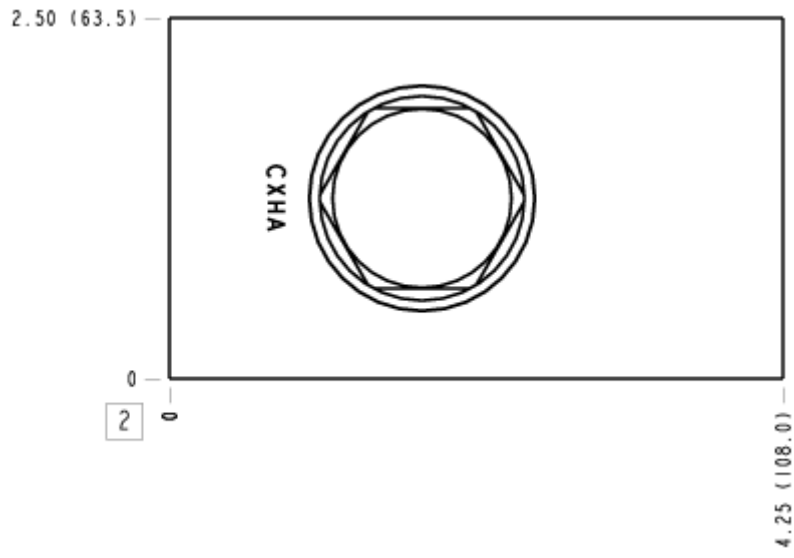
Part	Description	Quantity
CODAXCN	Cartridge - Primary	1
CXHAXCN	Cartridge	1

MANIFOLD FACES

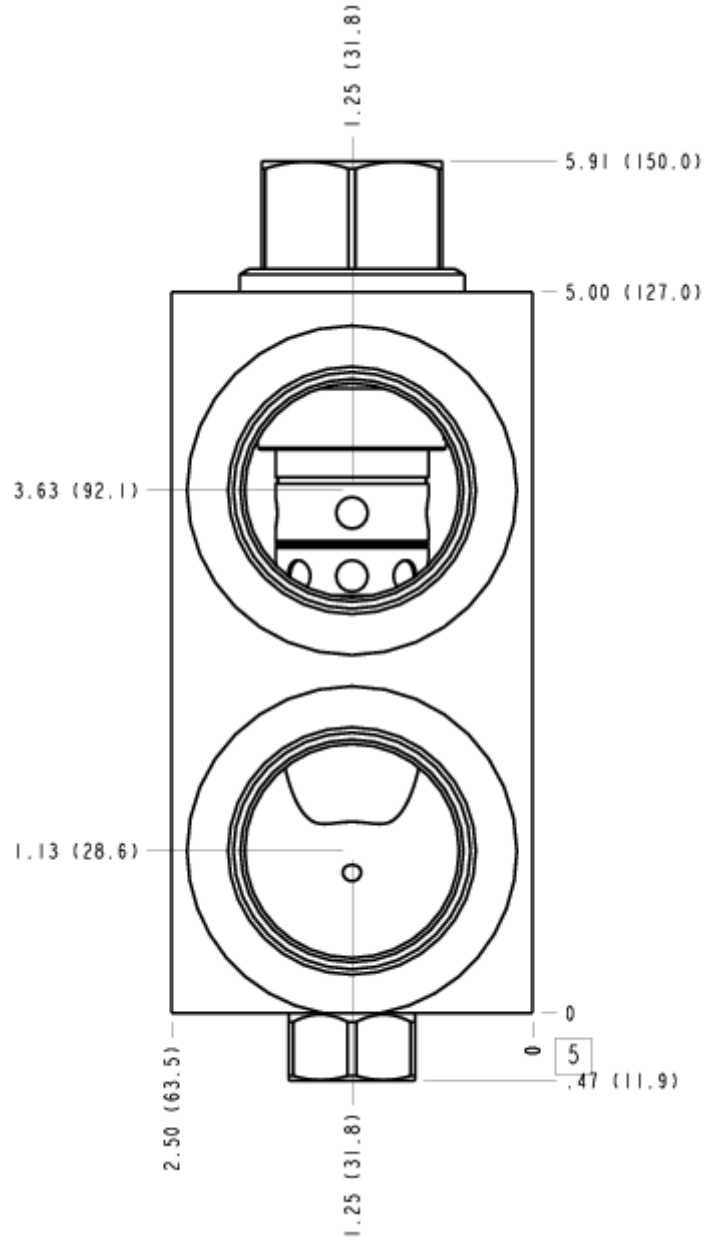
FACE GRID

1	2	3	4
5	6	7	8
9	10	11	12

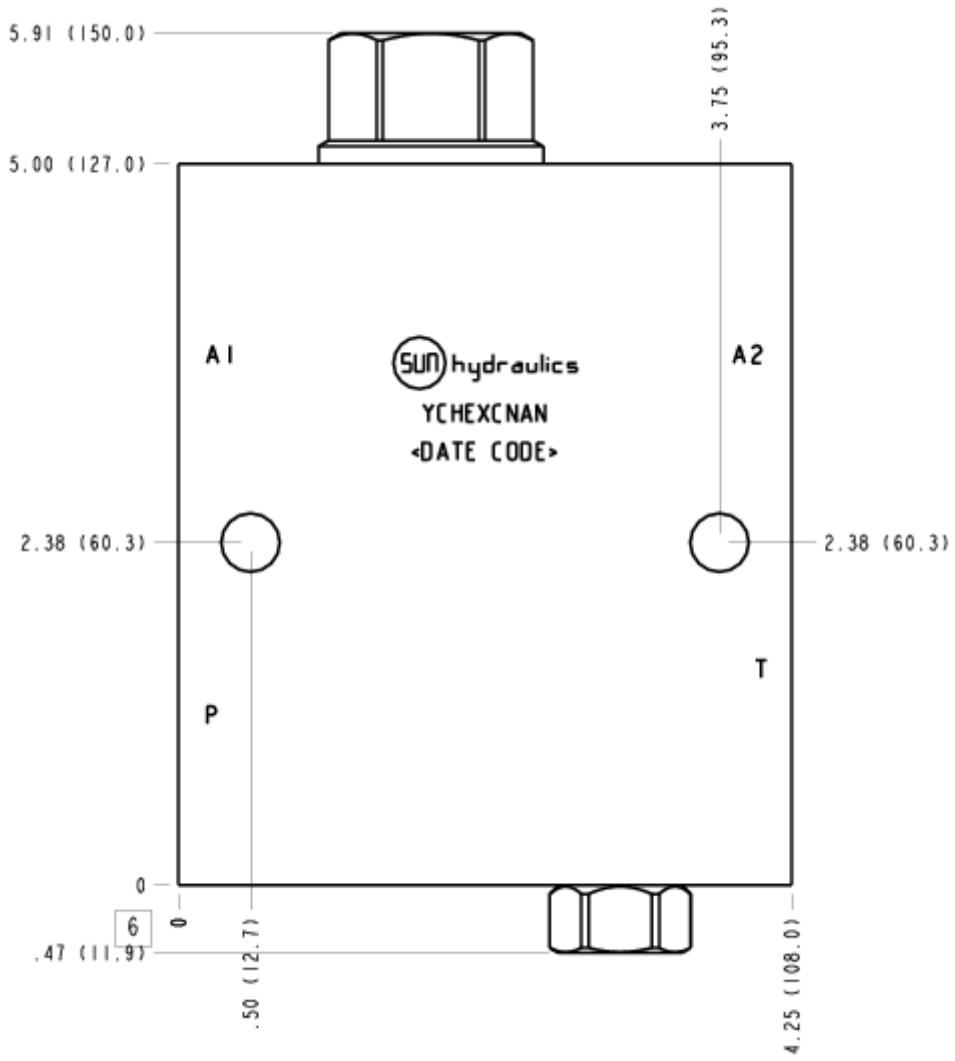
FACE 2



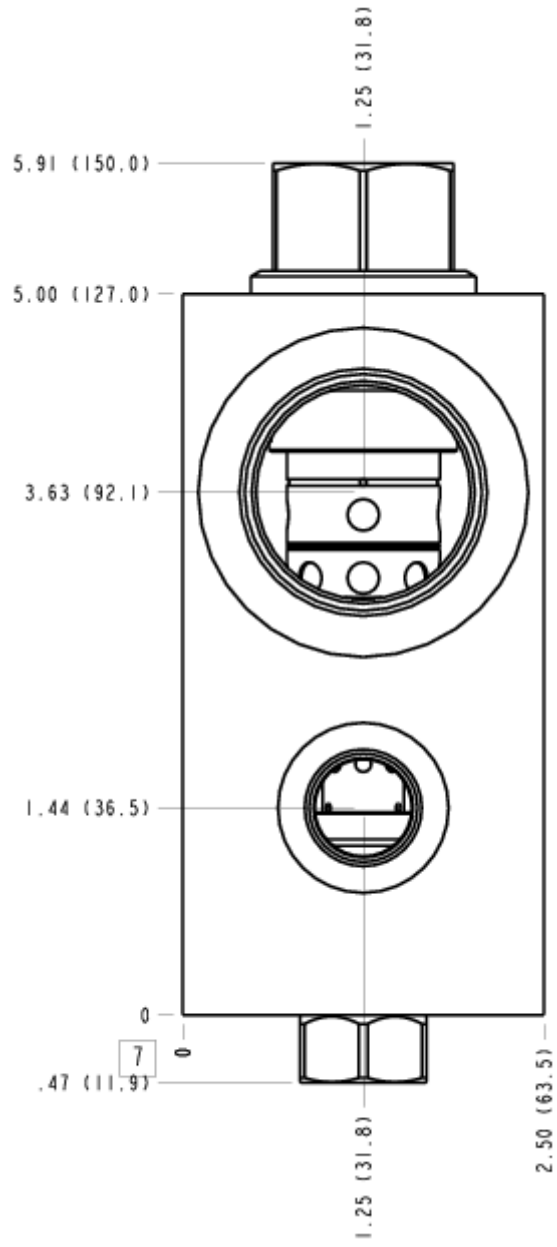
FACE 5



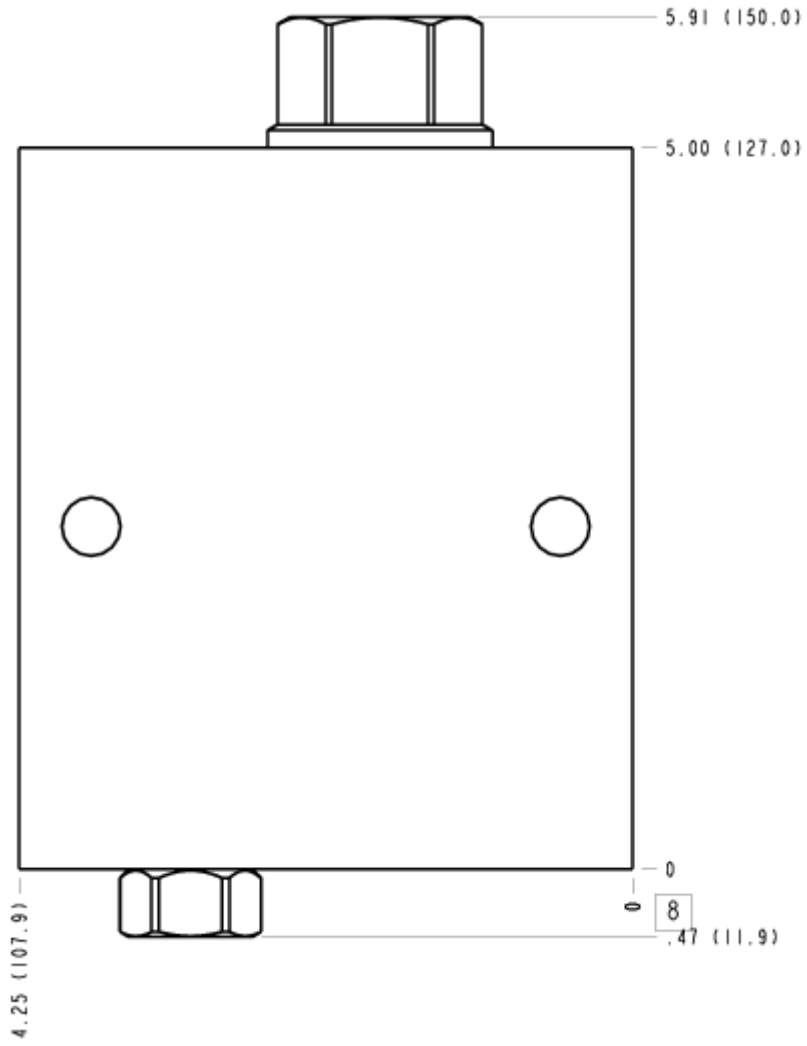
FACE 6



FACE 7



FACE 8



FACE 10

