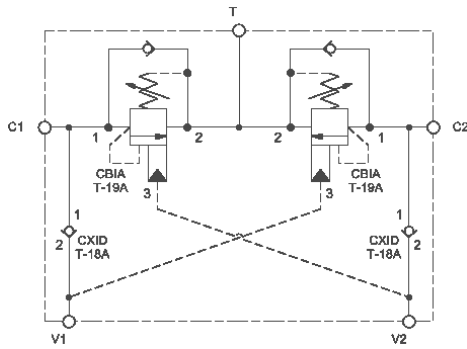




Cet ensemble permet le contrôle de l'inertie des charges entraînant, la protection des lignes contre les surpressions, l'alimentation en huile régénérée et chasse l'huile chaude et polluée des récepteurs. Toute l'huile qui sort des récepteurs retourne au réservoir par l'orifice T.

**CARACTÉRISTIQUES** NOTE: DATA MAY VARY BY CONFIGURATION. SEE CONFIGURATION SECTION.

Type de Corps	Montage en ligne
Type de Taraudage des Trous de Fixation	1/2"-13UNC-2B
Profondeur des Trous de Fixation	19 mm
Nombre de Trous de Fixation	4



**NOTES:** • **Important:** La pression maximum du système doit être considérée avec une grande attention. La limite de pression maximum à laquelle le bloc peut être utilisé dépend de la matière du bloc, alors que le type et la dimension des orifices sont secondaires. Les blocs forés fabriqués en aluminium ne sont pas prévus pour des pressions supérieures à 210 bar (3000 psi), et ce quelles que soient les types et dimensions des orifices spécifiés.

**CONFIGURATION OPTIONS**

**Model Code Example: YCJDLHNAR**

DISPOSITIF DE CONTRÔLE	(L)	PLAGE DE RÉGLAGE FONCTIONNELLE	(H)	MATIÈRE DES JOINTS	(N)
<b>L</b>	Vis de Réglage Standard	<b>H</b>	1000 - 4000 psi avec clapet 25 psi (70 - 280 bar w/ 1,7 bar Check), 3000 psi (210 bar) Réglage Standard	<b>N</b>	Buna N
		<b>A</b>	1000 - 4000 psi avec clapet 4 psi (70 - 280 bar w/ 0,3 bar Check), 3000 psi (210 bar) Réglage Standard	<b>V</b>	Viton
		<b>B</b>	400 - 1500 psi avec clapet 4 psi (28 - 105 bar w/ 0,3 bar Check), 1000 psi (70 bar) Réglage Standard		
		<b>I</b>	400 - 1500 psi avec clapet 25 psi (28 - 105 bar w/ 1,7 bar Check), 1000 psi (70 bar) Réglage Standard		

**PRIMARY CARTRIDGE**

(A)

<b>A</b>	3:1 (with CBIA primary cartridge, Valve d'équilibrage, débit standard, rapport de pilotage 3/1)
<b>H</b>	10:1 (with CBIH primary cartridge, Valve d'équilibrage, débit standard, rapport de pilotage 10/1)
<b>G</b>	4.5:1 (with CBIG primary cartridge, Valve d'équilibrage, débit standard, rapport de pilotage 4,5/1)

**INCLUDED COMPONENTS**

Part	Description	Quantity
CBIALHN	Cartridge - Primary	2
CXIDXCN	Cartridge	2