

Le bloc différentiel sensible à la pression permet une sortie de la tige d'un vérin double effet plus rapide qu'avec le seul débit de la pompe. Pour ce faire, l'huile sortant du côté tige du vérin (CR) est additionnée au débit de la pompe pour alimenter le côté fond du vérin (CH), ce qui augmente la vitesse de sortie. Le bloc incorpore une valve d'équilibrage avec pression réglable qui génère une transition douce quand la charge est engagée, et lorsque la pression du côté fond est environ 25% au-dessus du tarage de l'équilibrage, le débit recyclé diminue doucement jusqu'à ce que toute cette huile du côté tige retourne au réservoir (VR). Toute la pression disponible s'exerce alors sur la section pleine, développant ainsi la force maximum

CARACTÉRISTIQUES

NOTE: DATA MAY VARY BY CONFIGURATION. SEE CONFIGURATION SECTION.

Type de Corps	Montage en ligne
Capacité	95 L/min.
Diamètre des Trous de Fixation	10,7 mm
Profondeur des Trous de Fixation	Traversant
Nombre de Trous de Fixation	2

NOTES: • **Important:** La pression maximum du système doit être considérée avec une grande attention. La limite de pression maximum à laquelle le bloc peut être utilisé dépend de la matière du bloc, alors que le type et la dimension des orifices sont secondaires. Les blocs forés fabriqués en aluminium ne sont pas prévus pour des pressions supérieures à 210 bar (3000 psi), et ce quelles que soient les types et dimensions des orifices spécifiés.

OPTION SELECTION EXAMPLE: YDECLHNL

DISPOSITIF DE CONTRÔLE	(L) PLAGE DE RÉGLAGE FONCTIONNELLE	(H) MATIÈRE DES JOINTS	(N)
L Vis de Réglage Standard	H 1000 - 4000 psi avec clapet 25 psi (70 - 280 bar w/ 1,7 bar Check), 3000 psi (210 bar) Réglage Standard	N Buna N	V Viton

PRIMARY CARTRIDGE	(A)
A A (with CBEJ primary cartridge, Valve d'équilibrage, débit standard, rapport de pilotage 3/1)	
A A (with CBEJX primary cartridge,)	

INCLUDED COMPONENTS

Part	Description	Quantity
CBEJLHN	Cartridge - Primary	1
COFAXEN	Cartridge	1

TECHNICAL FEATURES

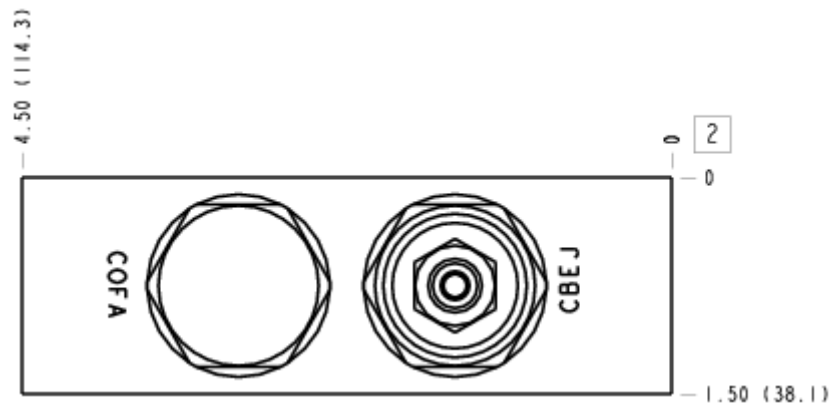
- La capacité de la valve est déterminée par le débit le plus élevé entre le débit de pompe et le débit recyclé sortant du côté tige du vérin.
- Cette valve n'empêche pas la sortie du vérin par la charge. La meilleure façon d'empêcher la sortie du vérin est l'utilisation d'une valve d'équilibrage drainée externe montée directement sur le côté tige du vérin. Une valve non drainée ne fonctionnera pas.
- Le rapport des sections de vérin idéal pour un circuit différentiel est de 2:1, la section côté fond étant deux fois plus grande que la section annulaire côté tige. Utilisé en circuit différentiel, un vérin de rapport 2:1 a la même vitesse en entrée et en sortie de tige.
- Les vérins ayant des rapports de section supérieurs à 2:1 (diamètres de tiges importants) fonctionnent correctement mais avec un gain de vitesse inférieur et peuvent générer une multiplication de pression. La pression côté tige d'un vérin de rapport 2:1 peut être le double de la pression côté fond et doit être limitée.
- Les vérins ayant des rapports de section inférieurs à 1,5:1 (diamètres de tiges faibles) nécessitent une attention particulière car plus le diamètre de la tige est faible par rapport au diamètre du piston, plus le débit augmente de façon critique et les forces disponibles diminuent en conséquence.
- Il est peu probable que les vérins ayant des rapports de section inférieurs à 1,5:1 fonctionnent correctement en circuit différentiel à cause de la faible section de la tige et du débit important généré.
- Lorsqu'un vérin est en mode différentiel, la seule force disponible correspond à la pression exercée sur la section tige.
- La valve d'équilibrage montée dans ce bloc n'assure pas une fonction de retenue de charge mais agit comme une valve de mise à vide sensible à la pression. Cependant, son réglage s'apparente à celui des valves d'équilibrage. Si la CB*A est réglée à 280 bar (4000 psi), le circuit sort du mode différentiel à une pression d'environ 70 bar (1000 psi) côté fond et ainsi, l'effort développé commence à augmenter à partir de 90 bar (1400 psi).
- Le mode différentiel n'est possible que dans le sens sortie de tige du vérin.

MANIFOLD FACES

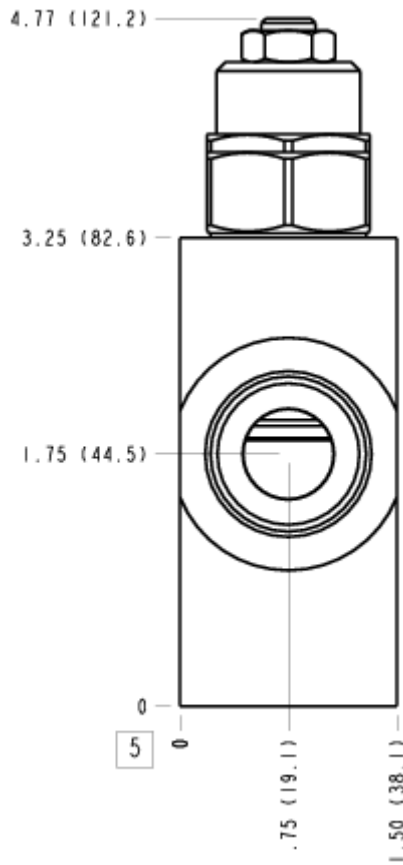
FACE GRID

1	2	3	4
5	6	7	8
9	10	11	12

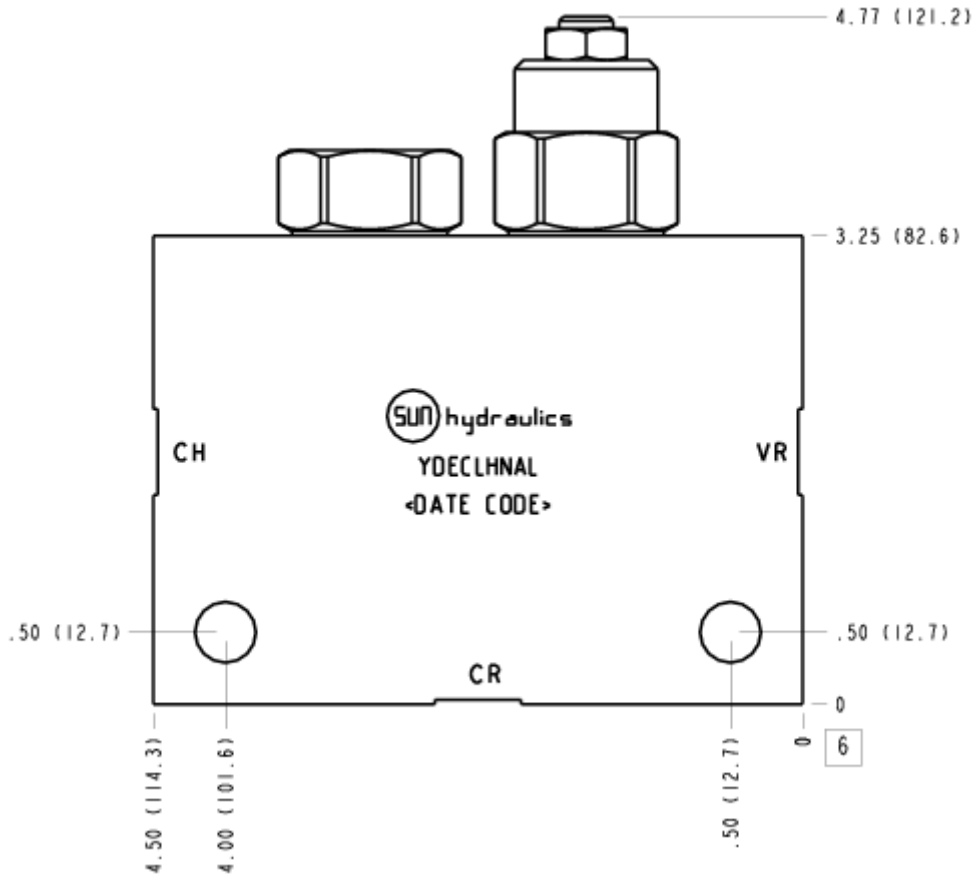
FACE 2



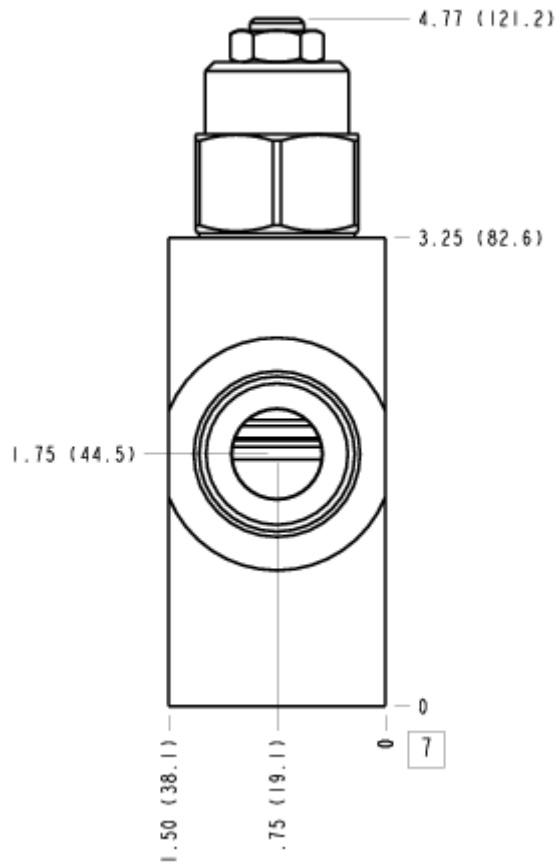
FACE 5



FACE 6



FACE 7



FACE 10

