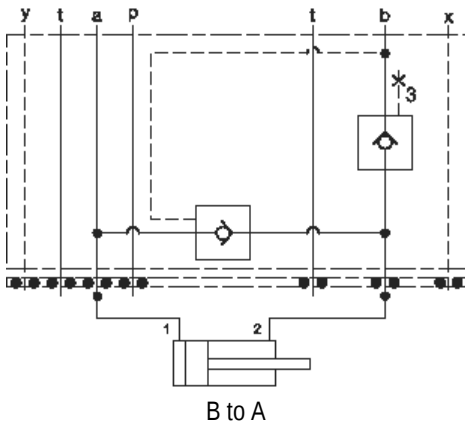




sunhydraulics.com/model/YDEW

Le bloc différentiel permanent permet de sortir la tige d'un vérin double effet plus rapidement qu'avec le seul débit de la pompe. Pour ce faire, l'huile sortant du coté tige du vérin est additionnée au débit de la pompe pour alimenter le coté fond du vérin, ce qui augmente la vitesse de sortie.



CARACTÉRISTIQUES

Type de Corps	Modulaire
Plan de Pose	Cetop 05 piloté
Caractéristiques du Corps	B vers A
Hauteur d'Empilage	63 mm
Plaque porte joints incluse (voir notes)	No

CONFIGURATION

NOTES:

X	Dispositif de contrôle	Non Réglable
E	Pression d'Ouverture	75 psi (5 bar)
N	Matière des Joints	Buna N
B	Primary Cartridge	B (with CXEE primary cartridge, Clapet anti-retour, passage libre de 2 vers 1, orifice 3 inactif)

- La hauteur de l'empilage mentionnée dans la fiche technique inclut la plaque porte-joints.
- Ce montage nécessite une plaque porte-joints et un kit de joints à approvisionner séparément. Voir la section "Utilisé Avec".
- **Important:** La pression maximum du système doit être considérée avec une grande attention. La limite de pression maximum à laquelle le bloc peut être utilisé dépend de la matière du bloc, alors que le type et la dimension des orifices sont secondaires. Les blocs forés fabriqués en aluminium ne sont pas prévus pour des pressions supérieures à 210 bar (3000 psi), et ce quelles que soient les types et dimensions des orifices spécifiés.

CONFIGURATION OPTIONS

Model Code Example: YDEWXENB

DISPOSITIF DE CONTRÔLE	(X)	PRESSION D'OUVERTURE	(E)	MATIÈRE DES JOINTS	(N)
X	Non Réglable	E	75 psi (5 bar)	N	Buna N
		A	4 psi (0,3 bar)	V	Viton
		B	15 psi (1 bar)		
		C	30 psi (2 bar)		
		D	50 psi (3,5 bar)		
		F	100 psi (7 bar)		
		Z	1 psi (0,07 bar)		

PRIMARY CARTRIDGE

(B)

B B (with CXEE primary cartridge, Clapet anti-retour, passage libre de 2 vers 1, orifice 3 inactif)