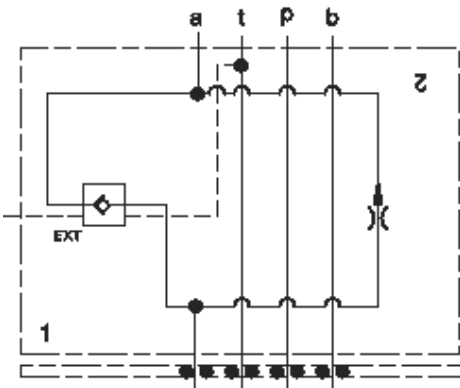




Diese Baugruppe enthält einen Stromregler mit Festblende, der eine genaue Zulauf- oder Ablaufregelung bei hohen Druckschwankungen erlaubt. Die Einstellung des Durchflusses muss vom Kunden festgelegt werden und wird im Werk durchgeführt. Die Vorschubrate wird mit einem entsperbaren, entlasteten Rückschlagventil mit externem Steueranschluss ausgewählt.

**TECHNISCHE DATEN** NOTE: DATA MAY VARY BY CONFIGURATION. SEE CONFIGURATION SECTION.

Gehäusotyp	Sandwich
Lochbild	ISO 03
Gehäuseeigenschaften	In A oder B, Anschluss 3 nach T



On A or B, Port 3 to T

- INFO:**
- **Wichtig:** Beachten Sie bitte sorgfältig die maximalen Systemdrücke, denen das Gehäuse ausgesetzt ist. Der Druckbereich ist hauptsächlich abhängig vom Gehäusematerial. Anschlussart und Anschlussgröße sind von sekundärer Bedeutung. Zum Beispiel sind Aluminiumgehäuse nur bis zu einem Systemdruck bis 210 bar zugelassen, unabhängig von Anschlussart und -größe.
  - Für detailliertere Informationen bezüglich der Ventile in dieser Zusammenstellung klicken Sie bitte auf den Modelcode im Bereich Included Components.

**CONFIGURATION OPTIONS**

Model Code Example: YFCCXANA

VERSTELLUNG	(X)	EINSTELLBEREICH	(A)	DICHTUNGSMATERIAL	(N)
<b>X</b>	Nicht einstellbar	<b>A</b>	Austauschbare Blende .1 - 6 gpm (0,4 - 23 L/min.)	<b>N</b>	Buna-N
<b>C</b>	Verstellgeschützt, Werksvoreinstellung			<b>V</b>	Viton
<b>K</b>	Handrad				
<b>L</b>	Nachstellmöglichkeit				

**PRIMARY CARTRIDGE**

(A)

<b>A</b>	A (with FXCA primary cartridge, Fixed-orifice, druckausgeglichen Stromregelfunktion Ventil)
----------	---