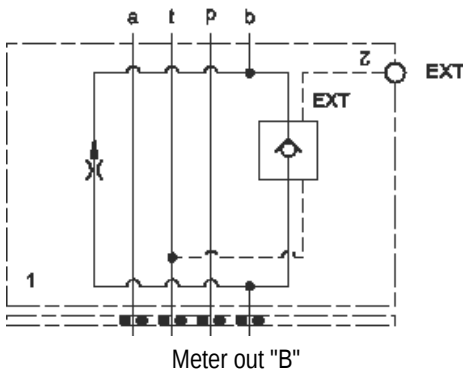
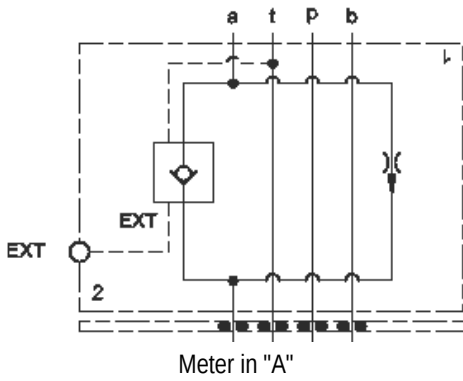




Diese Baugruppe enthält einen Stromregler mit Festblende, der eine genaue Zulauf- oder Ablaufregelung bei hohen Druckschwankungen erlaubt. Die Einstellung des Durchflusses muss vom Kunden festgelegt werden und wird im Werk durchgeführt. Die Vorschubrate wird mit einem entsperren, entlasteten Rückschlagventil mit externem Steueranschluss ausgewählt.

TECHNISCHE DATEN NOTE: DATA MAY VARY BY CONFIGURATION. SEE CONFIGURATION SECTION.

| | |
|----------------------------------|--|
| Gehäusotyp | Sandwich |
| Lochbild | ISO 03 |
| Durchfluss | 60 L/min. |
| Control Flow Range | 0 - 6 gpm |
| Gehäuseeigenschaften | Zulaufregelung in A oder Ablaufregelung in B |
| Mit Dichtplatte (siehe Hinweise) | Ja |
| Verkettungshöhe | 44,5 mm |



- INFO:**
- Der externe 1/4" NPTF Steueranschluss ist Teil des entsperrenen Rückschlagventils.
 - Der Höhenwert der Verkettung in den technischen Daten enthält die Dichtplatte.
 - Für detailliertere Informationen bezüglich der Ventile in dieser Zusammenstellung klicken Sie bitte auf den Modelcode im Bereich Included Components.
 - **Wichtig:** Beachten Sie bitte sorgfältig die maximalen Systemdrücke, denen das Gehäuse ausgesetzt ist. Der Druckbereich ist hauptsächlich abhängig vom Gehäusematerial. Anschlussart und Anschlussgröße sind von sekundärer Bedeutung. Zum Beispiel sind Aluminiumgehäuse nur bis zu einem Systemdruck bis 210 bar zugelassen, unabhängig von Anschlussart und -größe.

OPTION SELECTION EXAMPLE: YFCDXANA

| VERSTELLUNG | (X) EINSTELLBEREICH | (A) DICHTUNGSMATERIAL | (N) |
|--|--|-----------------------|------------|
| X Nicht einstellbar | A Austauschbare Blende .1 - 6 gpm (0,4 - 23 L/min.) | N Buna-N | |
| C Verstellgeschützt, Werksvoreinstellung | | V Viton | |
| K Handrad | | | |
| L Nachstellmöglichkeit | | | |
| PRIMARY CARTRIDGE | | | (A) |
| A A (with FXCA primary cartridge, Fixed-orifice, druckausgeglichen Stromregelfunktion Ventil) | | | |

TECHNICAL FEATURES

- Das Design mit der scharfkantigen Blende minimiert die Volumenstromschwankungen infolge von Viskositätsänderungen.
- Die nachstellbare Verstelloption sieht einen Nachstellbereich von +/- 25 % der Werkseinstellung vor. Verstellen im Uhrzeigersinn erhöht den Durchfluss.
- Der Kunde muss den Durchfluss angeben. Die Genauigkeit der Einstellung beträgt +/- 10 % des gewünschten Volumenstroms.