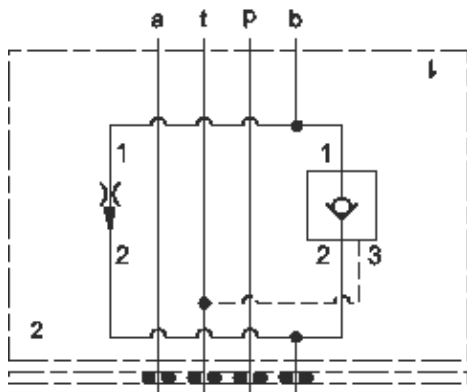




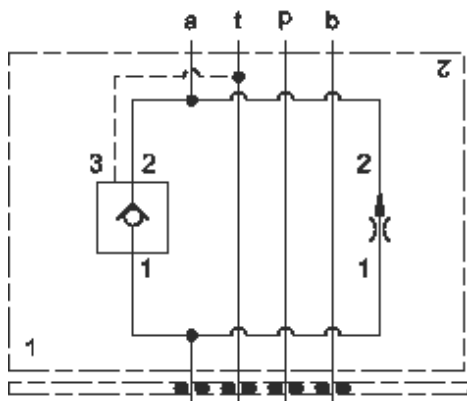
Diese Baugruppe enthält einen Stromregler mit Festblende, der eine genaue Zulauf- oder Ablaufregelung bei hohen Druckschwankungen erlaubt. Die Einstellung des Durchflusses muss vom Kunden festgelegt werden und wird im Werk durchgeführt.

TECHNISCHE DATEN NOTE: DATA MAY VARY BY CONFIGURATION. SEE CONFIGURATION SECTION.

Gehäusotyp	Sandwich
Lochbild	ISO 03
Durchfluss	60 L/min.
Control Flow Range	0 - 6 gpm
Gehäuseeigenschaften	Zulaufregelung in B oder Ablaufregelung in A
Mit Dichtplatte (siehe Hinweise)	Ja
Verkettungshöhe	44,5 mm



Meter in B



Meter out A

- INFO:**
- **Wichtig:** Beachten Sie bitte sorgfältig die maximalen Systemdrücke, denen das Gehäuse ausgesetzt ist. Der Druckbereich ist hauptsächlich abhängig vom Gehäusematerial. Anschlussart und Anschlussgröße sind von sekundärer Bedeutung. Zum Beispiel sind Aluminiumgehäuse nur bis zu einem Systemdruck bis 210 bar zugelassen, unabhängig von Anschlussart und -größe.
 - Für detailliertere Informationen bezüglich der Ventile in dieser Zusammenstellung klicken Sie bitte auf den Modelcode im Bereich Included Components.

OPTION SELECTION EXAMPLE: YFCEXANA

VERSTELLUNG	(X) EINSTELLBEREICH	(A) DICHTUNGSMATERIAL	(N)
X Nicht einstellbar	A Austauschbare Blende .1 - 6 gpm (0,4 - 23 L/min.)	N Buna-N	
C Verstellgeschützt, Werksvoreinstellung		V Viton	
K Handrad			
L Nachstellmöglichkeit			
PRIMARY CARTRIDGE			(A)
A A (with FXCA primary cartridge, Fixed-orifice, druckausgeglichen Stromregelfunktion Ventil)			

TECHNICAL FEATURES

- Das Design mit der scharfkantigen Blende minimiert die Volumenstromschwankungen infolge von Viskositätsänderungen.
- Die nachstellbare Verstelloption sieht einen Nachstellbereich von +/- 25 % der Werkseinstellung vor. Verstellen im Uhrzeigersinn erhöht den Durchfluss.
- Der Kunde muss den Durchfluss angeben. Die Genauigkeit der Einstellung beträgt +/- 10 % des gewünschten Volumenstroms.