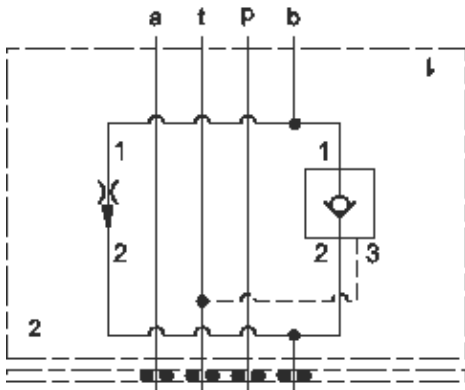




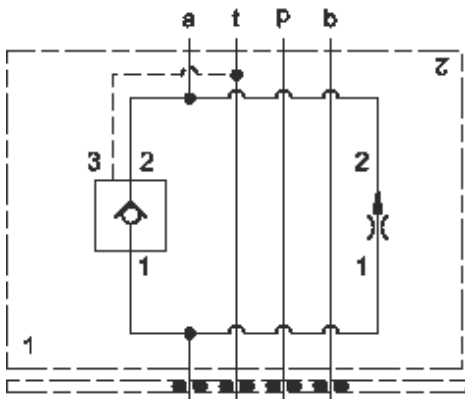
Cet ensemble consiste en un régulateur de débit à orifice fixe, compensé en pression. Il se caractérise par une régulation de débit précise, pour des applications en entrée ou en sortie de récepteur, où d'importantes fluctuations de la pression peuvent se produire. Le réglage du débit est à spécifier par le client, et il est réalisé en usine par nos soins.

CARACTÉRISTIQUES NOTE: DATA MAY VARY BY CONFIGURATION. SEE CONFIGURATION SECTION.

Type de Corps	Modulaire
Plan de Pose	Cetop 03
Caractéristiques du Corps	Régulation sur B en Entrée de Récepteur ou sur A en Sortie de Récepteur
Gamme des Débits	0 - 6 gpm
Hauteur d'Empilage	44,5 mm
Plaque porte joints incluse (voir notes)	Oui



Meter in B



Meter out A

NOTES: • **Important:** La pression maximum du système doit être considérée avec une grande attention. La limite de pression maximum à laquelle le bloc peut être utilisé dépend de la matière du bloc, alors que le type et la dimension des orifices sont secondaires. Les blocs forés fabriqués en aluminium ne sont pas prévus pour des pressions supérieures à 210 bar (3000 psi), et ce quelles que soient les types et dimensions des orifices spécifiés.

CONFIGURATION OPTIONS

Model Code Example: YFCEXANAA

DISPOSITIF DE CONTRÔLE	(X)	PLAGE DE RÉGLAGE	(A)	MATIÈRE DES JOINTS	(N)
X Non Réglable		A Gicleur Remplaçable .1 - 6 gpm (0,4 - 23 L/min.)		N Buna N	
C Capot de masquage - Tarage usine				V Viton	

PRIMARY CARTRIDGE (A)

A A (with FXCA primary cartridge, Fixed-orifice, compensé en pression contrôle de débit Valve)

INCLUDED COMPONENTS

Part	Description	Quantity
500-001-012*	O-Ring	4
700-002*	Seal Plate	1
811-001-006*	Pin	1
850-004-250*	Plug	2
CKCBXCN	Cartridge	1
FXCAXAN	Cartridge - Primary	1