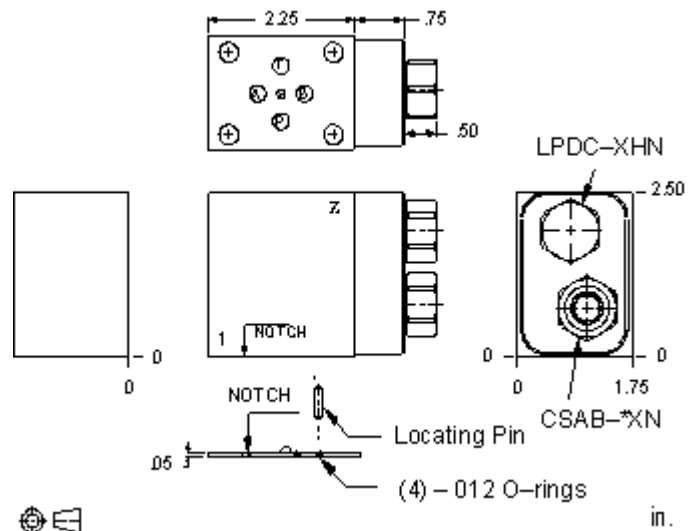


Restrictive pressure compensator



Diese Ventilkombination beinhaltet eine in Ruhestellung geöffnete 2-Wege Druckwaage im Anschluss P und ein Wechselventil, das den höheren Lastdruck der beiden Arbeitsanschlüsse misst. Sie hat die Funktion, die Druckdifferenz über das Wegeventil konstant zu halten und hohe Strömungskräfte am Ventilschieber zu eliminieren. Man erreicht das durch Drosselung des Zulaufes in P. Die daraus resultierende, gleich bleibende Druckdifferenz macht aus dem Proportional Wegeventil einen Proportional Stromregler.

TECHNISCHE DATEN NOTE: DATA MAY VARY BY CONFIGURATION. SEE CONFIGURATION SECTION.

Gehäusotyp	Sandwich
Lochbild	ISO 03
Durchfluss	40 L/min.
Betriebseigenschaften	angedrosselt
Gehäuseeigenschaften	Zulaufregelung in P
Mit Dichtplatte (siehe Hinweise)	Ja
Verkettungshöhe	2.55 in.
Montagebohrungsdurchmesser	5,2 mm
Montagebohrungstiefe	durchgehend
Anzahl der Montagebohrungen	4

- INFO:**
- Der Höhenwert der Verkettung in den technischen Daten enthält die Dichtplatte.
 - Für detailliertere Informationen bezüglich der Ventile in dieser Zusammenstellung klicken Sie bitte auf den Modelcode im Bereich Included Components.
 - **Wichtig:** Beachten Sie bitte sorgfältig die maximalen Systemdrücke, denen das Gehäuse ausgesetzt ist. Der Druckbereich ist hauptsächlich abhängig vom Gehäusematerial. Anschlussart und Anschlussgröße sind von sekundärer Bedeutung. Zum Beispiel sind Aluminiumgehäuse nur bis zu einem Systemdruck bis 210 bar zugelassen, unabhängig von Anschlussart und -größe.

OPTION SELECTION EXAMPLE: YFCGXDNA

VERSTELLUNG	(X) DIFFERENZDRUCK	(D) DICHTUNGSMATERIAL	(N)
X Nicht einstellbar	D 50 psi (3,5 bar)	N Buna-N	
	F 100 psi (7 bar)	V Viton	
	G 150 psi (10,5 bar)		
	H 200 psi (14 bar)		

PRIMARY CARTRIDGE

(A)

A	A (with LPDC primary cartridge, Regelement, in Ruhestellung offen (2-Wege-Druckwaage))
A	A (with LPDCL primary cartridge, Nachstellbares Regelement, in Ruhestellung offen)

INCLUDED COMPONENTS

Part	Description	Quantity
500-001-012*	O-Ring	4
700-002*	Seal Plate	1
811-001-006*	Pin	1
CSABXXN	Cartridge	1
LPDCXDN	Cartridge - Primary	1

TECHNICAL FEATURES

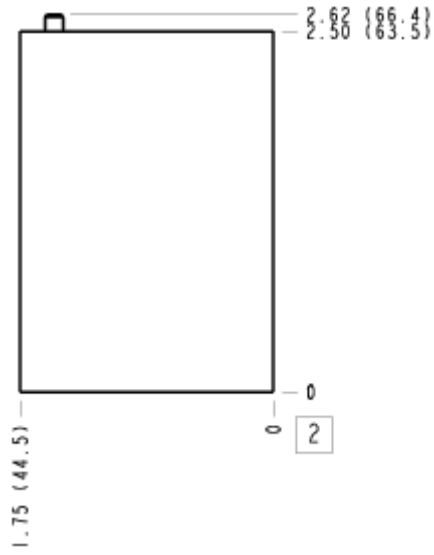
- Diese Ventilkombination kommt als Druckwaage in Mehrfach-LS Systemen oder bei druckgeregelten Pumpen zum Einsatz.
- Die Druckdifferenz der Blende (Proportional Wegeventil) ändert sich mit dem Durchfluss und Systemdruck. Sie ist ohne Durchfluss am größten und reduziert sich bei ansteigendem Volumenstrom.
- Eine andere Bezeichnung für diese Ventileinheit ist Hydrostat.

MANIFOLD FACES

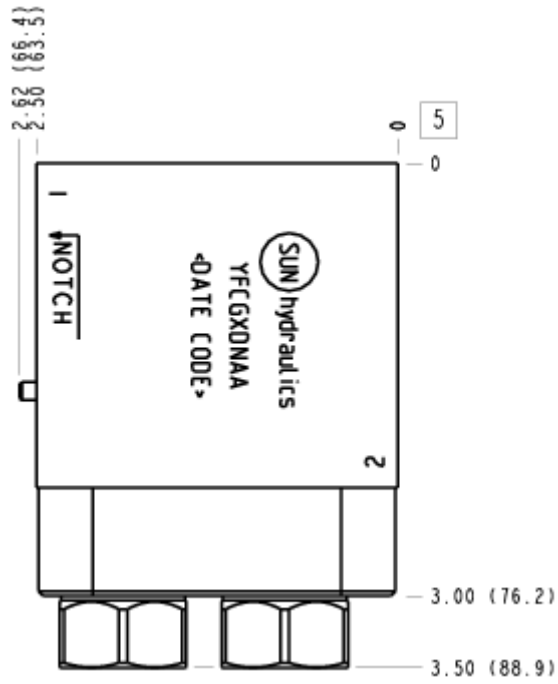
FACE GRID

1	2	3	4
5	6	7	8
9	10	11	12

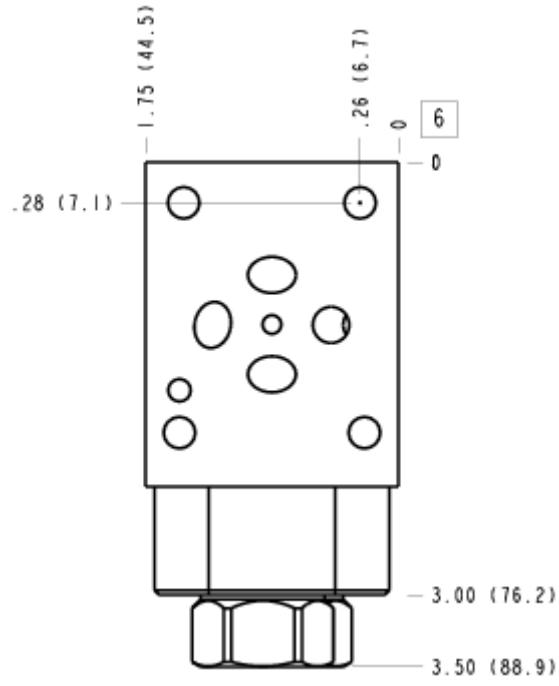
FACE 2



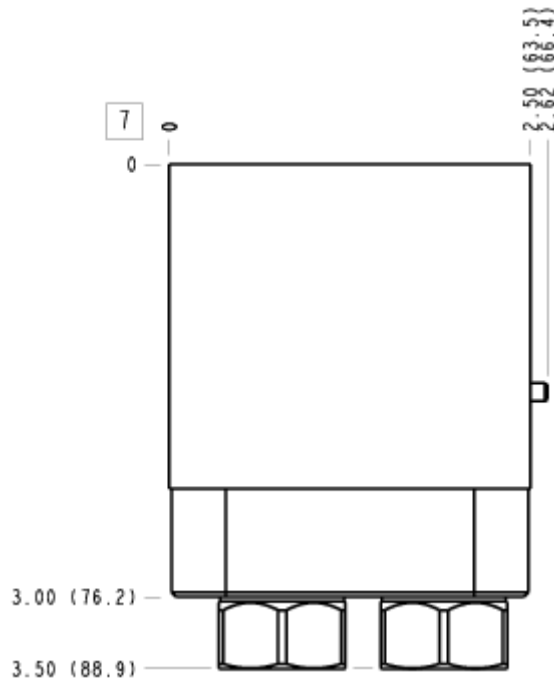
FACE 5



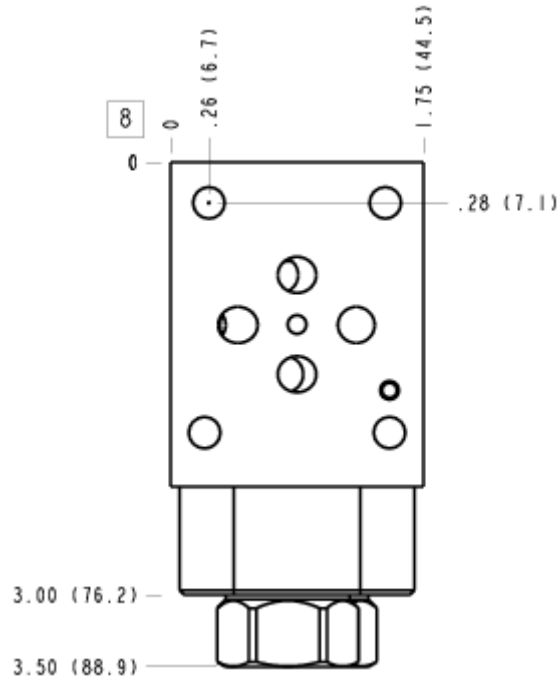
FACE 6



FACE 7



FACE 8



FACE 10

