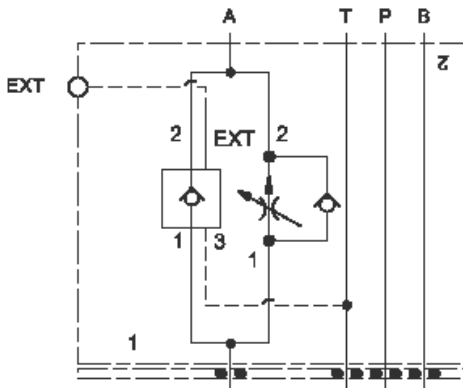
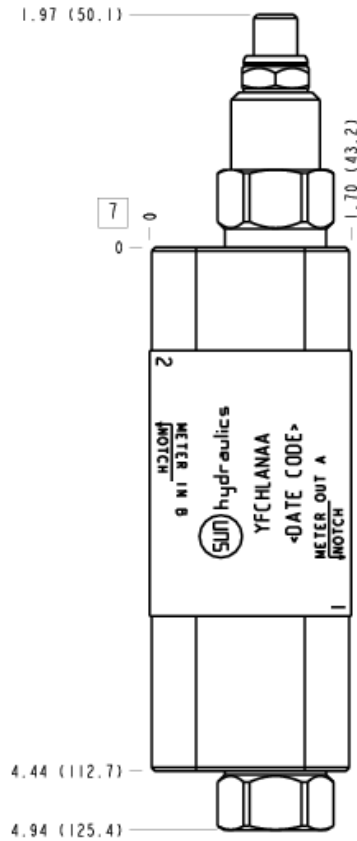


Meter in B



Meter out A



Cet ensemble consiste en un régulateur de débit pleine plage, compensé en pression, avec clapet de by-pass. Il se caractérise par une régulation de débit précise, pour des applications en entrée ou en sortie de récepteur, où d'importantes fluctuations de la pression peuvent se produire. Il est réglable à l'infini, de pratiquement fermé jusqu'au débit maxi. Un clapet anti-retour à haute capacité permet le plein débit dans le sens inverse. La vitesse rapide ou la vitesse de travail est sélectionnée par un clapet piloté drainé muni d'un orifice de pilotage externe.

**CARACTÉRISTIQUES** NOTE: DATA MAY VARY BY CONFIGURATION. SEE CONFIGURATION SECTION.

Type de Corps	Modulaire
Plan de Pose	Cetop 03
Capacité	60 L/min.
Caractéristiques du Corps	Régulation sur B en Entrée de Récepteur ou sur A en Sortie de Récepteur
Gamme des Débits	0 - 6 gpm
Hauteur d'Empilage	44,5 mm
Plaque porte joints incluse (voir notes)	Oui

- NOTES:**
- L'orifice de pilotage externe en 1/4 NPTF se trouve sur la cartouche clapet piloté.
  - La hauteur de l'empilage mentionnée dans la fiche technique inclut la plaque porte-joints.
  - **Important:** La pression maximum du système doit être considérée avec une grande attention. La limite de pression maximum à laquelle le bloc peut être utilisé dépend de la matière du bloc, alors que le type et la dimension des orifices sont secondaires. Les blocs forés fabriqués en aluminium ne sont pas prévus pour des pressions supérieures à 210 bar (3000 psi), et ce quelles que soient les types et dimensions des orifices spécifiés.

**OPTION SELECTION EXAMPLE: YFCHLANAA**

DISPOSITIF DE CONTRÔLE		(L) PLAGE DE RÉGLAGE	(A) MATIÈRE DES JOINTS	(N)	
<b>L</b>	Vis de Réglage Standard	<b>A</b>	.1 - 6 gpm (0,4 - 23 L/min.)	<b>N</b>	Buna N
<b>H</b>	Bouton à Vernier avec Réglage Indexable	<b>B</b>	.1 - 2 gpm (0,4 - 8 L/min.)	<b>V</b>	Viton

**PRIMARY CARTRIDGE (A)**

<b>A</b>	A (with FDBA primary cartridge, Régulateur de débit réglable pleine plage, compensé en pression, avec clapet de by-pass)
----------	--

**INCLUDED COMPONENTS**

Part	Description	Quantity
500-001-012*	O-Ring	4
700-002*	Seal Plate	1
811-001-006*	Pin	1
850-004-250*	Plug	2
CKCHVCN	Cartridge	1
FDBALAN	Cartridge - Primary	1

**TECHNICAL FEATURES**

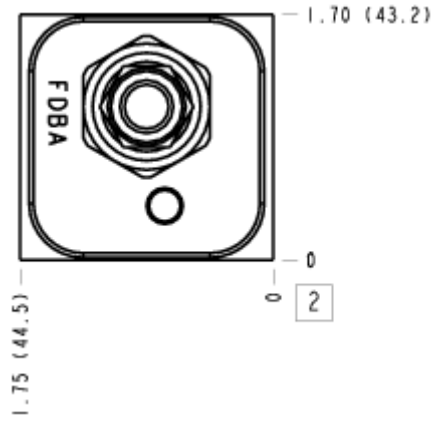
- Le concept du gicleur à paroi mince minimise les variations de débit dues aux variations de la viscosité
- Un mécanisme de réglage équilibré facilite les réglages même à des pressions élevées.

**MANIFOLD FACES**

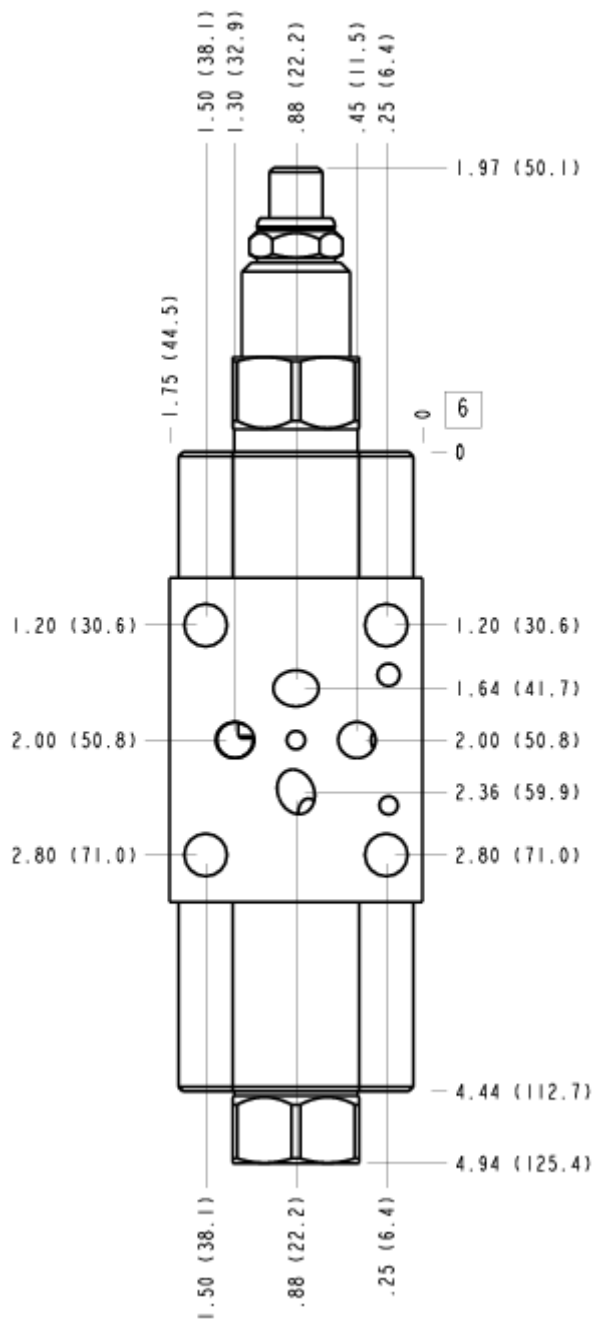
**FACE GRID**

1	2	3	4
5	6	7	8
9	10	11	12

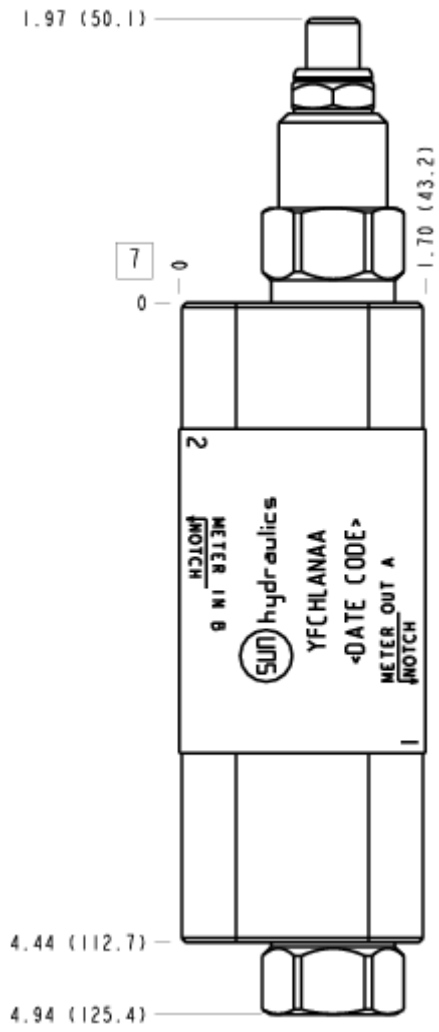
### FACE 2



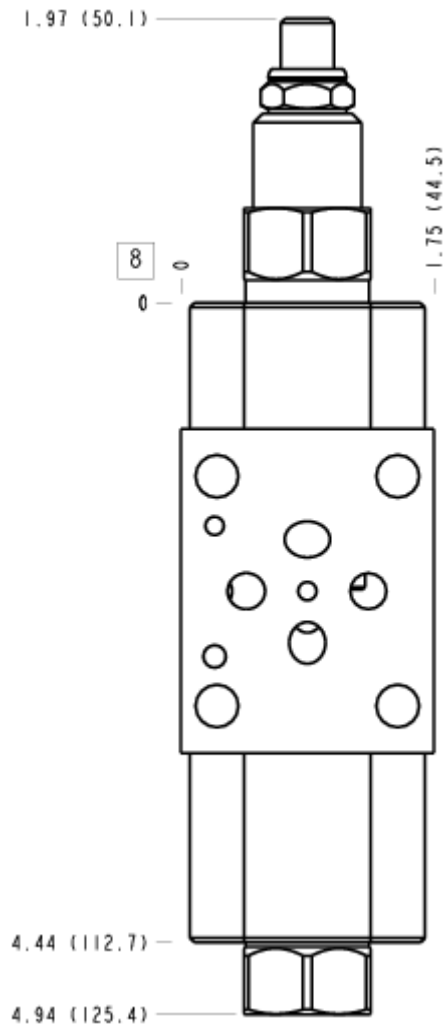
### FACE 6



FACE 7



### FACE 8



### FACE 10

