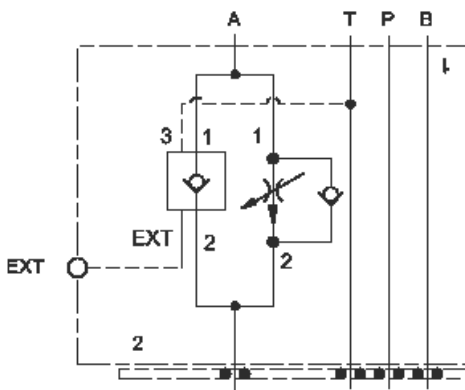




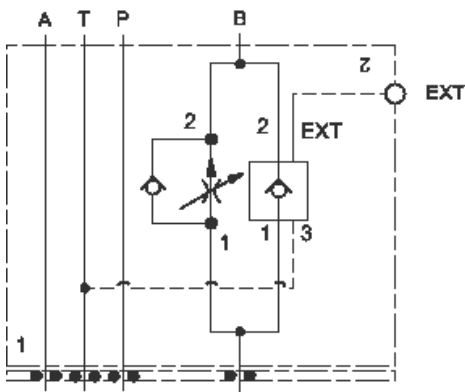
Diese Baugruppe enthält einen einstellbaren Stromregler mit Umgehungsrückschlagventil, der eine genaue Zulauf- oder Ablaufregelung auch bei stark schwankenden Differenzdrücken erlaubt. Der Stromregler ist voll verstellbar von nahezu geschlossen bis zum maximalen Durchfluss. Ein integriertes, leistungsfähiges Rückschlagventil ermöglicht eine ungehinderte Durchströmung in der Gegenrichtung. Die Vorschubrate wird mit einem entlasteten, entsperrbaren Rückschlagventil mit externem Steueranschluss ausgewählt.

TECHNISCHE DATEN NOTE: DATA MAY VARY BY CONFIGURATION. SEE CONFIGURATION SECTION.

Gehäusotyp	Sandwich
Lochbild	ISO 03
Control Flow Range	0 - 6 gpm
Gehäuseeigenschaften	Zulaufregelung in B oder Ablaufregelung in A
Mit Dichtplatte (siehe Hinweise)	Ja
Verkettungshöhe	44,5 mm



Meter in A



Meter out B

- INFO:**
- Der externe 1/4" NPTF Steueranschluss ist Teil des entsperrbaren Rückschlagventils.
 - Der Höhenwert der Verkettung in den technischen Daten enthält die Dichtplatte.
 - Für detailliertere Informationen bezüglich der Ventile in dieser Zusammenstellung klicken Sie bitte auf den Modelcode im Bereich Included Components.
 - **Wichtig:** Beachten Sie bitte sorgfältig die maximalen Systemdrücke, denen das Gehäuse ausgesetzt ist. Der Druckbereich ist hauptsächlich abhängig vom Gehäusematerial. Anschlussart und Anschlussgröße sind von sekundärer Bedeutung. Zum Beispiel sind Aluminiumgehäuse nur bis zu einem Systemdruck bis 210 bar zugelassen, unabhängig von Anschlussart und -größe.

CONFIGURATION OPTIONS

Model Code Example: YFCILANA

VERSTELLUNG	(L)	EINSTELLBEREICH	(A)	DICHTUNGSMATERIAL	(N)
L	Standard Spindelverstellung	A	.1 - 6 gpm (0,4 - 23 L/min.)	N	Buna-N
C	Verstellgeschützt, Werksvoreinstellung	B	.1 - 2 gpm (0,4 - 8 L/min.)	V	Viton
K	Handrad				
Y	Sterngriff				

PRIMARY CARTRIDGE

(A)

A	A (with FDBA primary cartridge, 2-Wege-Stromregelventil, einstellbar, Umgehungsrückschlagventil)
----------	---