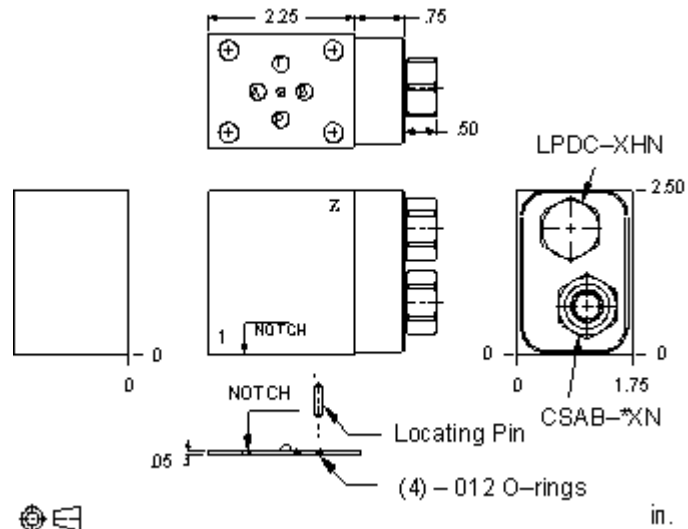


Restrictive pressure compensator with load sense port

CONFIGURATION

X	Dispositif de contrôle	Non Réglable
F	Différentiel de Pression	100 psi (7 bar)
N	Matière des Joints	Buna N
A	Primary Cartridge	A (with LPDC primary cartridge, Élément de régulation, normalement ouvert)
A	Cartridge Port Designation	A Aluminum



Ce bloc comporte un compensateur normalement ouvert de type 2 voies fonctionnant sur l'orifice P, et un sélecteur de circuit choisissant la plus haute pression entre les orifices A et B. Sa fonction est de maintenir une perte de charge relativement constante au travers du distributeur, isolant ainsi le tiroir des importantes forces parasites dues au flux. Ceci est réalisé en étranglant l'alimentation sur P. La perte de charge constante crée une régulation du débit compensée en pression en sortie du distributeur. Le sélecteur a un orifice auxiliaire situé dans la partie hexagonale qui permet une connexion au circuit load-sensing.

CARACTÉRISTIQUES: NOTE: DATA MAY VARY BY CONFIGURATION. SEE CONFIGURATION SECTION.

Type de Corps	Modulaire
Plan de Pose	Cetop 03
Capacité	40 L/min.
Caractéristiques du Corps	Régulation sur P en Entrée de Récepteur
Hauteur d'Empilage	2.55 in.
Operating Characteristic	Restrictive
Plaque porte joints incluse (voir notes)	Oui

- NOTES:**
- le client doit installer le pion (fourni) en fonction de l'emplacement où la fonction sera active.
 - La hauteur de l'empilage mentionnée dans la fiche technique inclut la plaque porte-joints.
 - Important:** La pression maximum du système doit être considérée avec une grande attention. La limite de pression maximum à laquelle le bloc peut être utilisé dépend de la matière du bloc, alors que le type et la dimension des orifices sont secondaires. Les blocs forés fabriqués en aluminium ne sont pas prévus pour des pressions supérieures à 210 bar (3000 psi), et ce quelles que soient les types et dimensions des orifices spécifiés.

OPTION SELECTION EXAMPLE: YFCJXFNA

DISPOSITIF DE CONTRÔLE	(X) DIFFÉRENTIEL DE PRESSION	(F) MATIÈRE DES JOINTS	(N)
X Non Réglable	F 100 psi (7 bar)	N Buna N	
	D 50 psi (3,5 bar)	V Viton	
	G 150 psi (10,5 bar)		
	H 200 psi (14 bar)		

PRIMARY CARTRIDGE (A)

A	A (with LPDC primary cartridge, Élément de régulation, normalement ouvert)
A	A (with LPDCL primary cartridge, Élément de régulation réglable, normalement ouvert)

INCLUDED COMPONENTS

Part	Description	Quantity
500-001-012*	O-Ring	4
700-002*	Seal Plate	1
811-001-006*	Pin	1
CSABAXN	Cartridge	1
LPDCXFN	Cartridge - Primary	1

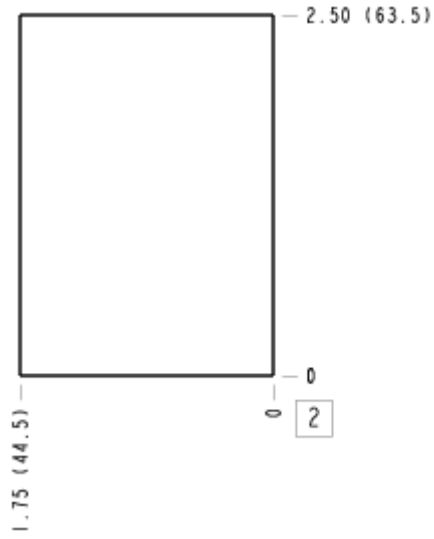
TECHNICAL FEATURES

- Ce bloc est destiné à être utilisé dans un système load sensing multi-tranches ou avec une pompe load sensing.
- La pression différentielle au travers de l'étranglement (distributeur) varie selon le débit et la pression du système. Elle est au plus haut quand le débit est nul, et chute quand le débit augmente.
- L'ajout de la référence /M à la fin du code désignation convertit l'orifice de prise de pression de 7/16-20UNF en 1/4 BSPP.
- Cette valve est également appelée hydrostat.

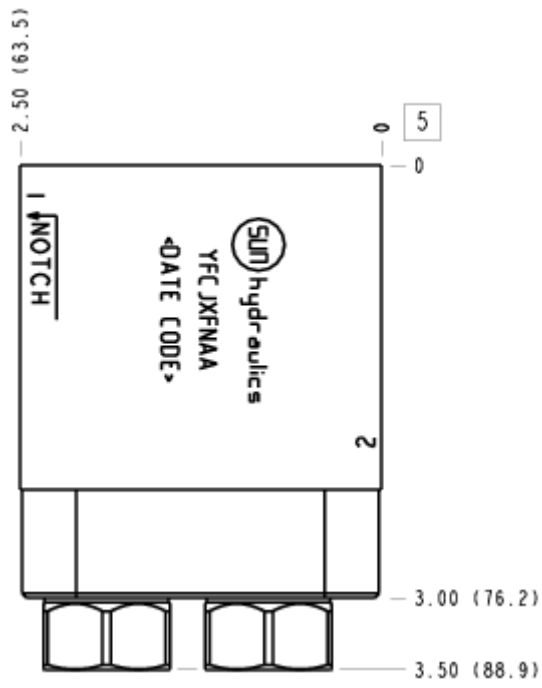
MANIFOLD FACES
FACE GRID

1	2	3	4
5	6	7	8
9	10	11	12

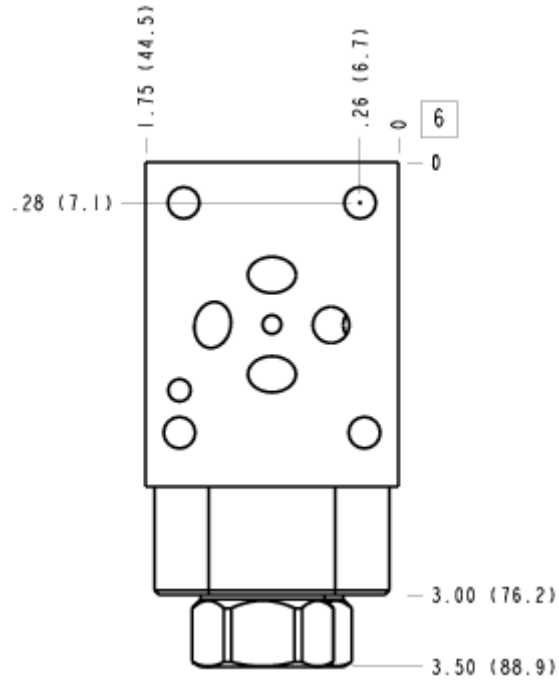
FACE 2



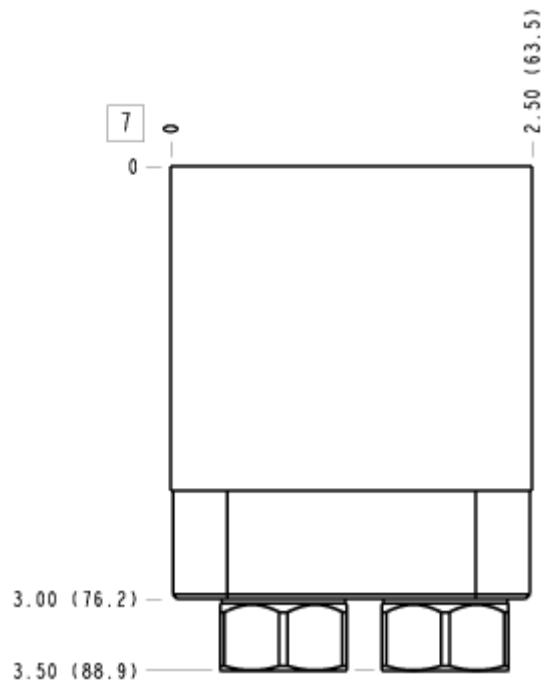
FACE 5



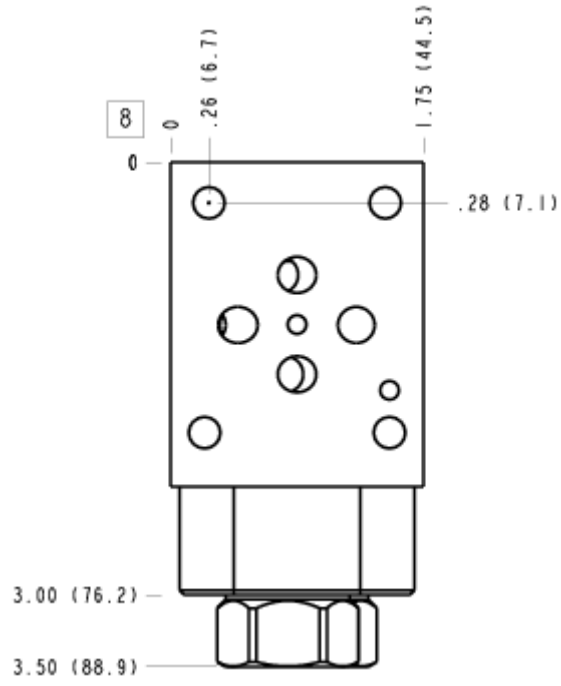
FACE 6



FACE 7



FACE 8



FACE 10

