

Cet ensemble consiste en un élément de régulation 3 voies normalement fermé avec fonction limiteur de pression, qui permet de réaliser 2 fonctions lorsqu'il est combiné avec un étrangleur externe. L'étage principal est un compensateur 3 voies, qui contrôle le débit prioritaire du circuit déterminé par l'étrangleur. Si le débit d'alimentation dépasse le débit prioritaire requis, l'excédent est dévié vers le réservoir (orifice T). Si la pression d'alimentation (orifice P) dépasse le tarage de la valve, celle-ci agit comme un limiteur de pression normal.

CARACTÉRISTIQUES NOTE: DATA MAY VARY BY CONFIGURATION. SEE CONFIGURATION SECTION.

Type de Corps	Montage en ligne
Capacité	60 L/min.
Diamètre des Trous de Fixation	8.6 mm
Profondeur des Trous de Fixation	Traversant
Nombre de Trous de Fixation	2

NOTES: • **Important:** La pression maximum du système doit être considérée avec une grande attention. La limite de pression maximum à laquelle le bloc peut être utilisé dépend de la matière du bloc, alors que le type et la dimension des orifices sont secondaires. Les blocs forés fabriqués en aluminium ne sont pas prévus pour des pressions supérieures à 210 bar (3000 psi), et ce quelles que soient les types et dimensions des orifices spécifiés.

OPTION SELECTION EXAMPLE: YFCPLCNAJ

DISPOSITIF DE CONTRÔLE	(L) DIAMÈTRE MAXIMAL DU GICLÉUR	(C) MATIÈRE DES JOINTS	(N)
L Vis de Réglage Standard	C .19 in. (4,8 mm)	N Buna N	
	D .09 in. (2,3 mm)	V Viton	

PRIMARY CARTRIDGE (A)

A A (with NFCC primary cartridge, Étrangleur réglable)

INCLUDED COMPONENTS

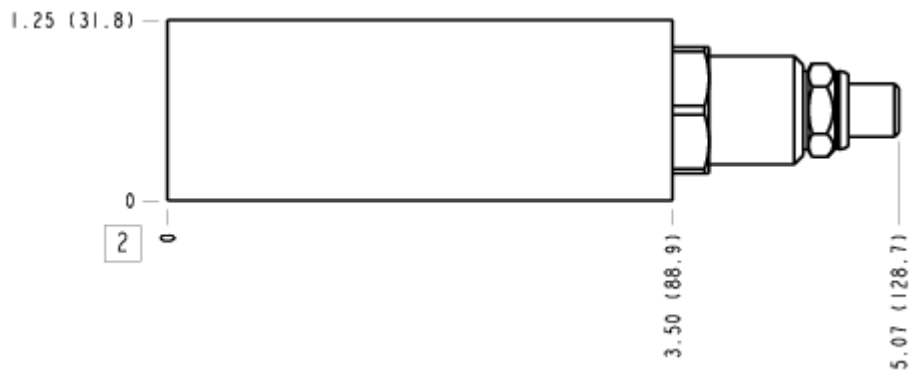
Part	Description	Quantity
NFCCLCN	Cartridge - Primary	1
RVCBLAN	Cartridge	1

MANIFOLD FACES

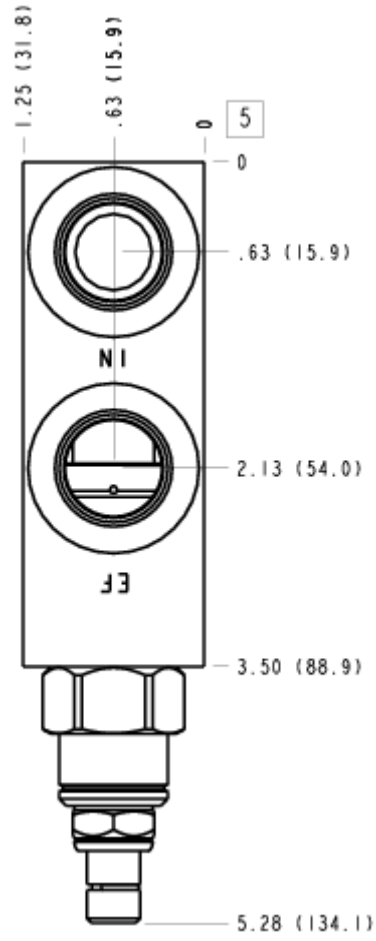
FACE GRID

1	2	3	4
5	6	7	8
9	10	11	12

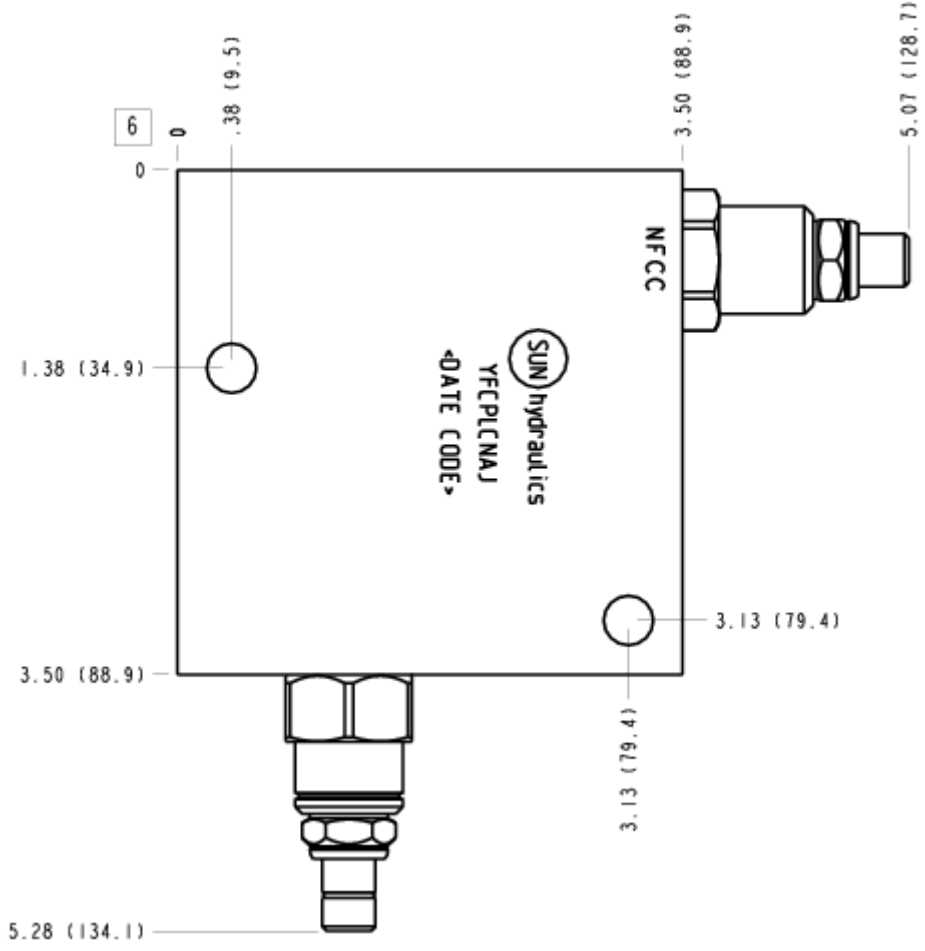
FACE 2



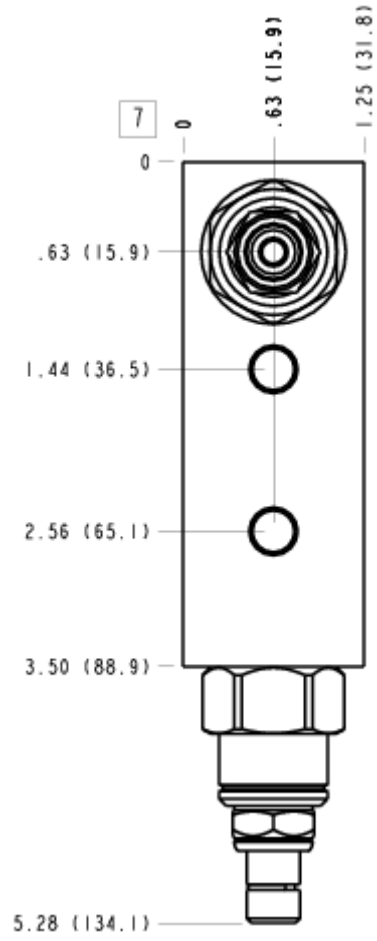
FACE 5



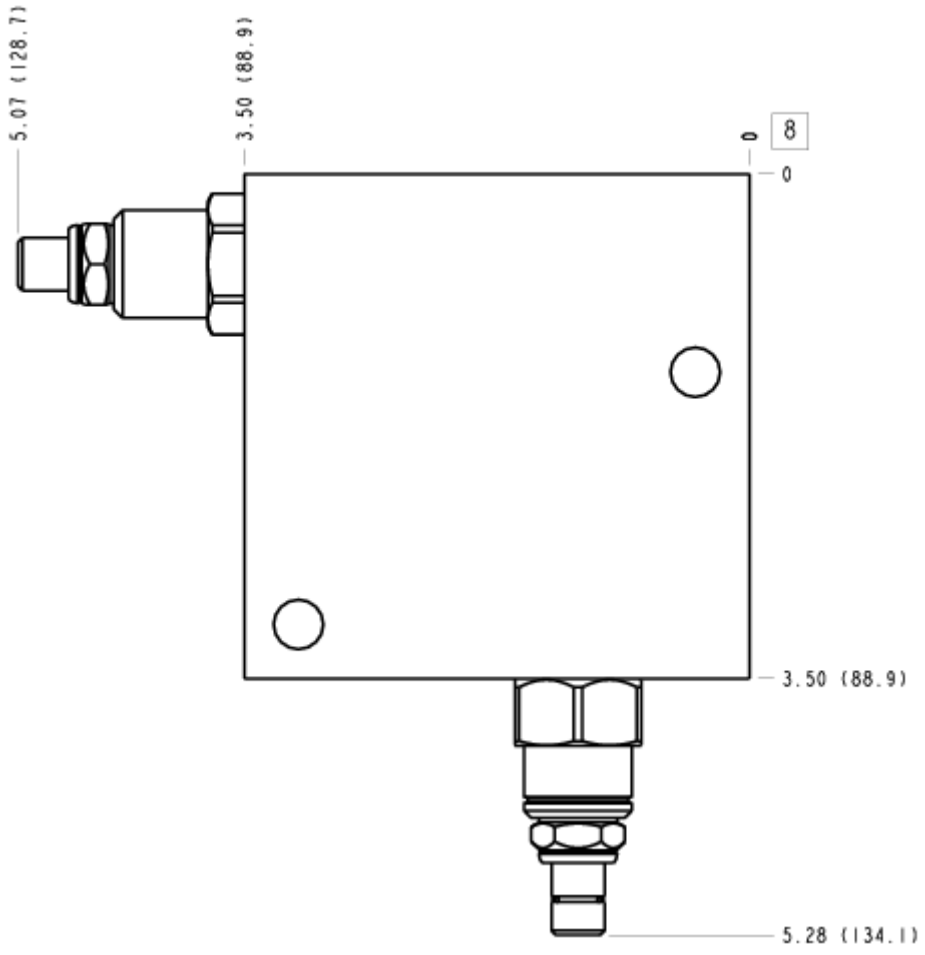
FACE 6



FACE 7



FACE 8



FACE 10

