

Cet ensemble consiste en un régulateur de débit 3 voies à orifice fixe à débit prioritaire. Alimenté en débit depuis l'orifice P il satisfait le débit prioritaire à l'orifice CF. Si le débit d'alimentation dépasse le débit requis par le prioritaire, l'excédent est dérivé à l'orifice EF. Ce débit dérivé peut être utilisé pour alimenter un circuit secondaire. Le limiteur de pression protège le débit régulé contre les surpressions en dérivant le débit en excès vers l'orifice T.

**CARACTÉRISTIQUES** NOTE: DATA MAY VARY BY CONFIGURATION. SEE CONFIGURATION SECTION.

Type de Corps	Montage en ligne
Capacité	120 L/min.
Gamme des Débits	0 - 12 gpm
Diamètre des Trous de Fixation	10,4 mm
Profondeur des Trous de Fixation	Traversant
Nombre de Trous de Fixation	2

**NOTES:** • **Important:** La pression maximum du système doit être considérée avec une grande attention. La limite de pression maximum à laquelle le bloc peut être utilisé dépend de la matière du bloc, alors que le type et la dimension des orifices sont secondaires. Les blocs forés fabriqués en aluminium ne sont pas prévus pour des pressions supérieures à 210 bar (3000 psi), et ce quelles que soient les types et dimensions des orifices spécifiés.

OPTION SELECTION EXAMPLE: YFEFXANAL

DISPOSITIF DE CONTRÔLE	(X) PLAGE DE RÉGLAGE	(A) MATIÈRE DES JOINTS	(N)
X Non Réglable	A Gicleur Remplaçable .1 - 12 gpm (0,4 - 45 L/min.)	N Buna N	
C Capot de masquage - Tarage usine		V Viton	

PRIMARY CARTRIDGE (A)

A A (with FRDA primary cartridge, Fixed-orifice, balance de pression 2 voies / 3 voies, à débit prioritaire, contrôle de débit Valve)
---

INCLUDED COMPONENTS

Part	Description	Quantity
FRDAXAN	Cartridge - Primary	1
RPECFAN	Cartridge	1

TECHNICAL FEATURES

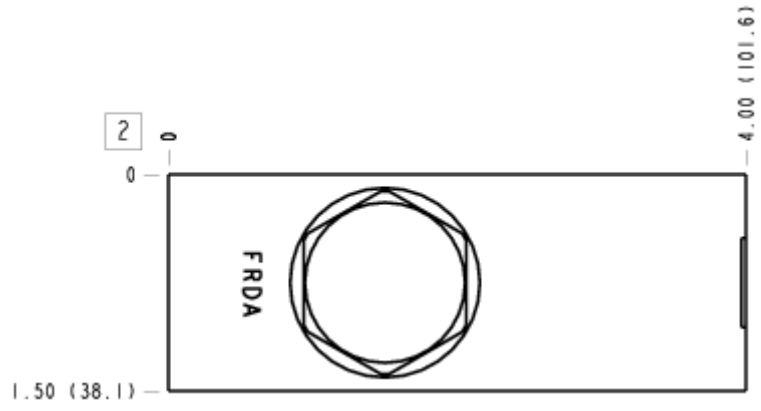
- Le concept du gicleur à paroi mince minimise les variations de débit dues aux variations de la viscosité
- L'option de réglage permet de faire varier le réglage nominal d'usine de + ou - 25%. Pour augmenter tourner dans le sens horaire
- Les deux débits, prioritaire et excédentaire, sont utilisables à la pression de travail du système.
- Il n'y a pas de débit excédentaire tant que le débit prioritaire n'est pas satisfait.
- La pression à l'orifice de by-pass (orifice EF) peut être supérieure à celle de l'orifice prioritaire (orifice CF).
- La pression maximum à l'orifice prioritaire devrait être limitée à 210 bar (3000 psi).
- Le limiteur de pression référence RPEC est réglable de 7 à 210 bar (100 à 3000 psi) avec un tarage usine par défaut à 70 bar (1000 psi).

MANIFOLD FACES

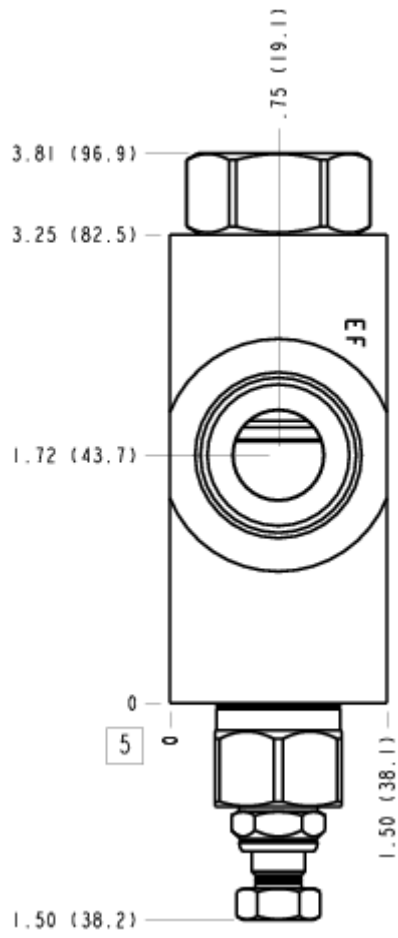
FACE GRID

1	2	3	4
5	6	7	8
9	10	11	12

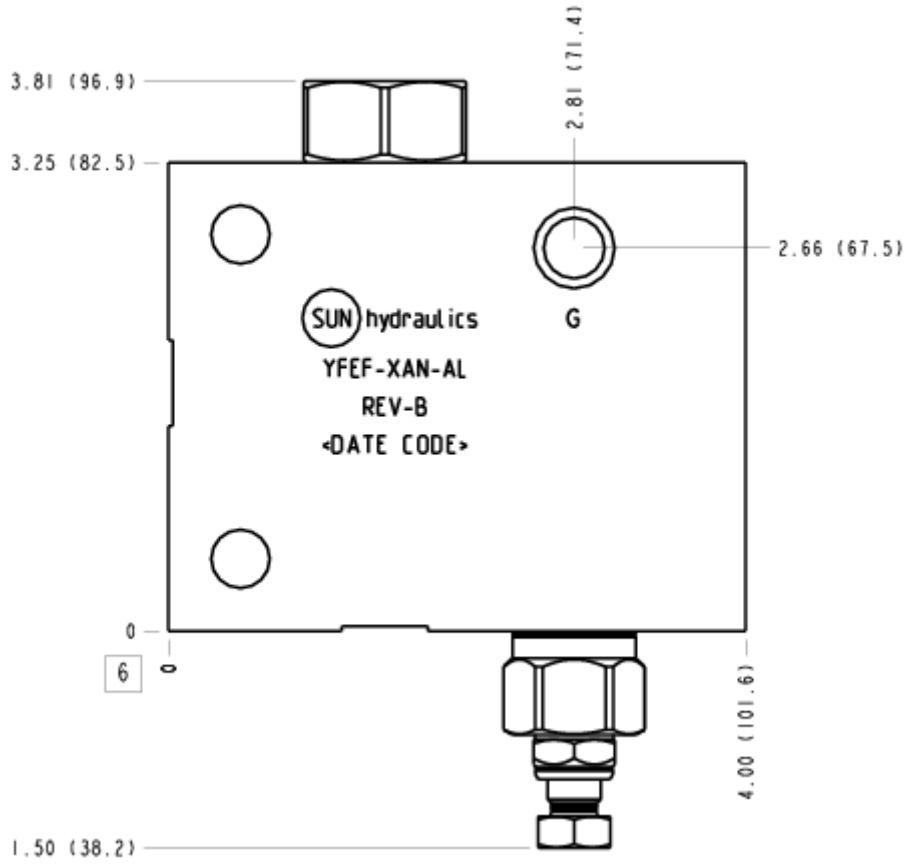
## FACE 2



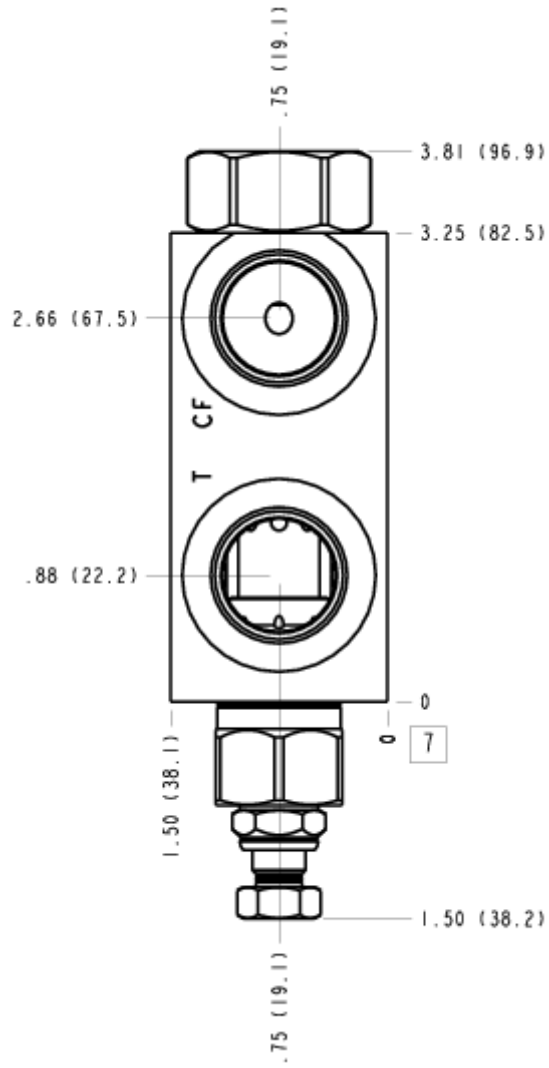
## FACE 5



# FACE 6



### FACE 7



### FACE 10

