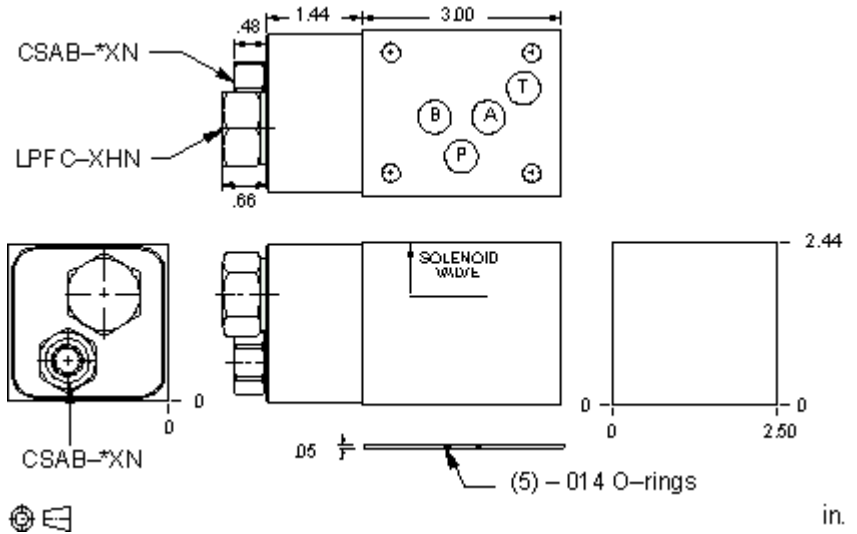


Restrictive pressure compensator with load sense port



Ce bloc comporte un compensateur normalement ouvert de type 2 voies fonctionnant sur l'orifice P, et un sélecteur de circuit choisissant la plus haute pressions entre les orifices A et B. Sa fonction est de maintenir une perte de charge relativement constante au travers du distributeur, isolant ainsi le tiroir des importantes forces parasites dues au flux. Ceci est réalisé en étranglant l'alimentation sur P. La perte de charge constante crée une régulation du débit compensée en pression en sortie du distributeur. Le sélecteur a un orifice auxiliaire situé dans la partie hexagonale qui permet une connexion au circuit load-sensing.

**CARACTÉRISTIQUES** NOTE: DATA MAY VARY BY CONFIGURATION. SEE CONFIGURATION SECTION.

Type de Corps	Modulaire
Plan de Pose	Cetop 05
Caractéristiques du Corps	Régulation sur P en Entrée de Récepteur
Hauteur d'Empilage	63 mm
Plaque porte joints incluse (voir notes)	Oui

- NOTES:**
- La hauteur de l'empilage mentionnée dans la fiche technique inclut la plaque porte-joints.
  - **Important:** La pression maximum du système doit être considérée avec une grande attention. La limite de pression maximum à laquelle le bloc peut être utilisé dépend de la matière du bloc, alors que le type et la dimension des orifices sont secondaires. Les blocs forés fabriqués en aluminium ne sont pas prévus pour des pressions supérieures à 210 bar (3000 psi), et ce quelles que soient les types et dimensions des orifices spécifiés.

**CONFIGURATION OPTIONS**

Model Code Example: YFEPXFGHNNNA

DISPOSITIF DE CONTRÔLE (X)	DIFFÉRENTIEL DE PRESSI(Q)	MATIÈRE DES JOINTS (N)	MATIÈRE DES JOINTS (N)	MATERIAL DESIGNATION (A)
<b>X</b> Non Réglable	<b>G</b> 150 psi (10,5 bar)	<b>N</b> Buna N	<b>N</b> Buna N	<b>A</b> A Aluminum
	<b>D</b> 50 psi (3,5 bar)	<b>V</b> Viton	<b>V</b> Viton	<b>A/M</b> A/M Metric Aluminum
	<b>F</b> 100 psi (7 bar)			<b>A/S</b> A/S Iron
	<b>H</b> 200 psi (14 bar)			<b>A/T</b> A/T Metric Iron