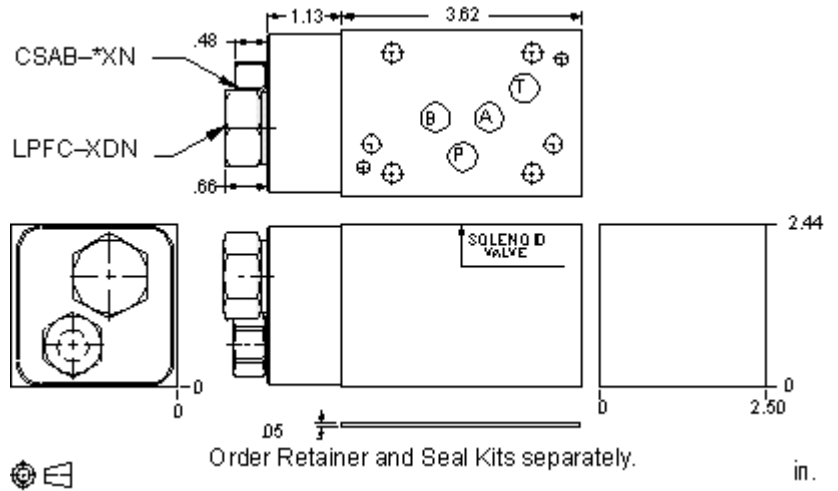


Restrictive pressure compensator with load sense port



Diese Ventilkombination beinhaltet eine in Ruhestellung geöffnete 2-Wege Druckwaage im Anschluss P und ein Wechselventil, das den höheren Lastdruck der beiden Arbeitsanschlüsse misst. Sie hat die Funktion, die Druckdifferenz über das Wegeventil konstant zu halten und hohe Strömungskräfte am Ventilschieber zu eliminieren. Man erreicht das durch Drosselung des Zulaufes in P. Die daraus resultierende, gleich bleibende Druckdifferenz macht aus dem Wegeventil einen Stromregler. Das Wechselventil hat einen externen Anschluss im Ventilkopf zum Anschluss an ein (LS) Lastdruckabgriffsystem.

**TECHNISCHE DATEN** NOTE: DATA MAY VARY BY CONFIGURATION. SEE CONFIGURATION SECTION.

Gehäusotyp	Sandwich
Lochbild	ISO 05 - X und Y
Durchfluss	120 L/min.
Betriebseigenschaften	angedrosselt
Gehäuseeigenschaften	Zulaufregelung in P
Mit Dichtplatte (siehe Hinweise)	Nein
Verkettungshöhe	62 mm

- INFO:**
- Diese Zusammenstellung benötigt Dichtplatte und Dichtungen, die getrennt verkauft werden. Sehen Sie auch nach in der Sektion "Wird gebraucht bei:"
  - Für detailliertere Informationen bezüglich der Ventile in dieser Zusammenstellung klicken Sie bitte auf den Modelcode im Bereich Included Components.
  - **Wichtig:** Beachten Sie bitte sorgfältig die maximalen Systemdrücke, denen das Gehäuse ausgesetzt ist. Der Druckbereich ist hauptsächlich abhängig vom Gehäusematerial. Anschlussart und Anschlussgröße sind von sekundärer Bedeutung. Zum Beispiel sind Aluminiumgehäuse nur bis zu einem Systemdruck bis 210 bar zugelassen, unabhängig von Anschlussart und -größe.

## OPTION SELECTION EXAMPLE: YFEQXDHDNN

VERSTELLUNG	(X)	DIFFERENZDRUCK	(D)	DIFFERENZDRUCK	(D)	DICHTUNGSMATERIAL	(N)	DICHTUNGSMATERIAL	(N)
<b>X</b> Nicht einstellbar		<b>D</b> 50 psi (3,5 bar)		<b>D</b> 50 psi (3,5 bar)		<b>N</b> Buna-N		<b>N</b> Buna-N	
		F 100 psi (7 bar)				V Viton		V Viton	
		G 150 psi (10,5 bar)							
		H 200 psi (14 bar)							

### TECHNICAL FEATURES

- Diese Ventilkombination kommt als Druckwaage in Mehrfach-LS Systemen oder bei druckgeregelten Pumpen zum Einsatz.
- Die Druckdifferenz der Blende (Proportional Wegeventil) ändert sich mit dem Durchfluss und Systemdruck. Sie ist ohne Durchfluss am größten und reduziert sich bei ansteigendem Volumenstrom.
- Durch hinzufügen von /M zur Typenbezeichnung ändert sich der externe LS (Load-sense) Anschluss von SAE-4 auf G 1/4".
- Eine andere Bezeichnung für diese Ventileinheit ist Hydrostat.