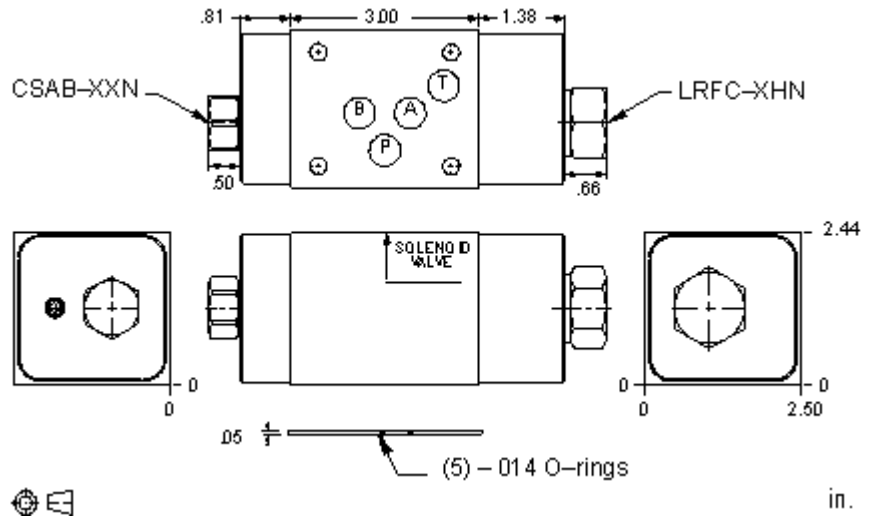


## CONFIGURATION

X Verstellung	Nicht einstellbar
D Differenzdruck	50 psi (3,5 bar)
N Dichtungsmaterial	Buna-N
B Primary Cartridge	B (with LRFC primary cartridge, Regelement, in Ruhestellung geschlossen (3-Wege-Druckwaage))



Diese Ventilkombination beinhaltet eine in Ruhestellung geschlossene 3-Wege Druckwaage im Bypass von Anschluss P und ein Wechselventil, das den höheren Lastdruck der beiden Arbeitsanschlüsse misst. Es hat die Funktion, die Druckdifferenz über das Wegeventil konstant zu halten und hohe Strömungskräfte am Ventilschieber zu eliminieren. Man erreicht dies, indem überschüssiges Öl zum Tank abgeleitet wird. Die daraus resultierende, gleich bleibende Druckdifferenz macht aus dem Proportional Wegeventil einen Proportional Stromregler.

## TECHNISCHE DATEN

Gehäusotyp	Sandwich
Lochbild	ISO 05
Gehäuseeigenschaften	Zulaufregelung in P
Mit Dichtplatte (siehe Hinweise)	Ja
Verkettungshöhe	63 mm

- INFO:**
- Der Höhenwert der Verkettung in den technischen Daten enthält die Dichtplatte.
  - Für detailliertere Informationen bezüglich der Ventile in dieser Zusammenstellung klicken Sie bitte auf den Modelcode im Bereich Included Components.
  - **Wichtig:** Beachten Sie bitte sorgfältig die maximalen Systemdrücke, denen das Gehäuse ausgesetzt ist. Der Druckbereich ist hauptsächlich abhängig vom Gehäusematerial. Anschlussart und Anschlussgröße sind von sekundärer Bedeutung. Zum Beispiel sind Aluminiumgehäuse nur bis zu einem Systemdruck bis 210 bar zugelassen, unabhängig von Anschlussart und -größe.

**CONFIGURATION OPTIONS**

**Model Code Example: YFEVXDNB**

VERSTELLUNG	(X)	DIFFERENZDRUCK	(D)	DICHTUNGSMATERIAL	(N)
<b>X</b>	Nicht einstellbar	<b>D</b>	50 psi (3,5 bar)	<b>N</b>	Buna-N
		<b>F</b>	100 psi (7 bar)	<b>V</b>	Viton
		<b>G</b>	150 psi (10,5 bar)		
		<b>H</b>	200 psi (14 bar)		

**PRIMARY CARTRIDGE**

(B)

<b>B</b>	B (with LRFC primary cartridge, Regelement, in Ruhestellung geschlossen (3-Wege-Druckwaage) )
<b>B</b>	B (with LRFCL primary cartridge, Nachstellbares Regelement, in Ruhestellung geschlossen )