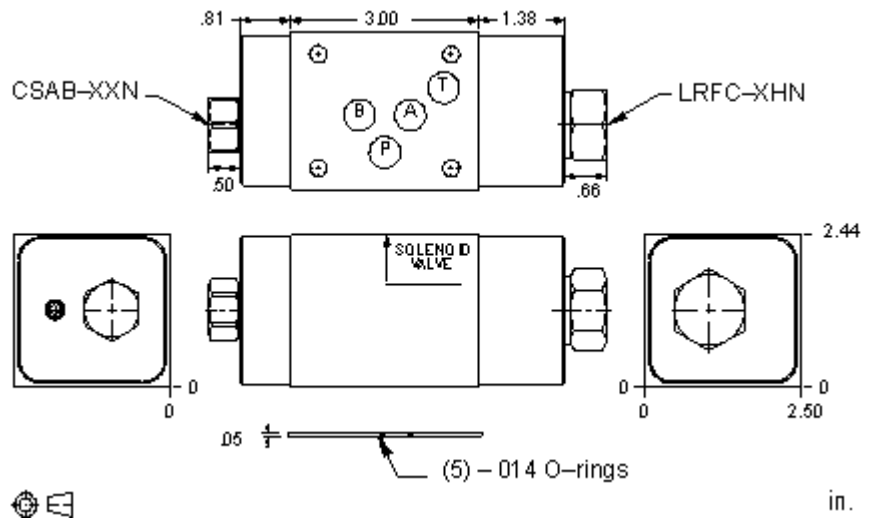


CONFIGURATION

X	Verstellung	Nicht einstellbar
D	Differenzdruck	50 psi (3,5 bar)
N	Dichtungsmaterial	Buna-N
B	Primary Cartridge	B (with LRFC primary cartridge, Regelement, in Ruhestellung geschlossen (3-Wege-Druckwaage))
Material Designation		



Diese Ventilkombination beinhaltet eine in Ruhestellung geschlossene 3-Wege Druckwaage im Bypass von Anschluss P und ein Wechselventil, das den höheren Lastdruck der beiden Arbeitsanschlüsse misst. Es hat die Funktion, die Druckdifferenz über das Wegeventil konstant zu halten und hohe Strömungskräfte am Ventilschieber zu eliminieren. Man erreicht dies, indem überschüssiges Öl zum Tank abgeleitet wird. Die daraus resultierende, gleich bleibende Druckdifferenz macht aus dem Proportional Wegeventil einen Proportional Stromregler.

TECHNISCHE DATEN

NOTE: DATA MAY VARY BY CONFIGURATION. SEE CONFIGURATION SECTION.

Gehäusotyp	Sandwich
Lochbild	ISO 05
Durchfluss	120 L/min.
Gehäuseeigenschaften	Zulaufregelung in P
Mit Dichtplatte (siehe Hinweise)	Ja
Verkettungshöhe	63 mm

- INFO:**
- Der Höhenwert der Verkettung in den technischen Daten enthält die Dichtplatte.
 - Für detailliertere Informationen bezüglich der Ventile in dieser Zusammenstellung klicken Sie bitte auf den Modelcode im Bereich Included Components.
 - **Wichtig:** Beachten Sie bitte sorgfältig die maximalen Systemdrücke, denen das Gehäuse ausgesetzt ist. Der Druckbereich ist hauptsächlich abhängig vom Gehäusematerial. Anschlussart und Anschlussgröße sind von sekundärer Bedeutung. Zum Beispiel sind Aluminiumgehäuse nur bis zu einem Systemdruck bis 210 bar zugelassen, unabhängig von Anschlussart und -größe.

OPTION SELECTION EXAMPLE: YFEVXDNB

VERSTELLUNG	(X) DIFFERENZDRUCK	(D) DICHTUNGSMATERIAL	(N)
X Nicht einstellbar	D 50 psi (3,5 bar)	N Buna-N	
	E 75 psi (5 bar)	V Viton	
	F 100 psi (7 bar)		
	G 150 psi (10,5 bar)		
	H 200 psi (14 bar)		
PRIMARY CARTRIDGE			(B)
B	B (with LRFCL primary cartridge, Nachstellbares Regelelement, in Ruhestellung geschlossen)		
B	B (with LRFC primary cartridge, Regelelement, in Ruhestellung geschlossen (3-Wege-Druckwaage))		

TECHNICAL FEATURES

- Diese Ventilkombination findet als Einzelstation zusammen mit einer Konstantpumpe Verwendung.
- Die Druckdifferenz der Blende (Wegeventil) ändert sich mit dem Durchfluss zum Bypass und Systemdruck. Sie ist ohne Durchfluss zum Bypass am geringsten und erhöht sich bei steigendem Durchfluss zum Bypass und steigendem Systemdruck.
- Eine andere Bezeichnung für diese Ventileinheit ist Hydrostat.