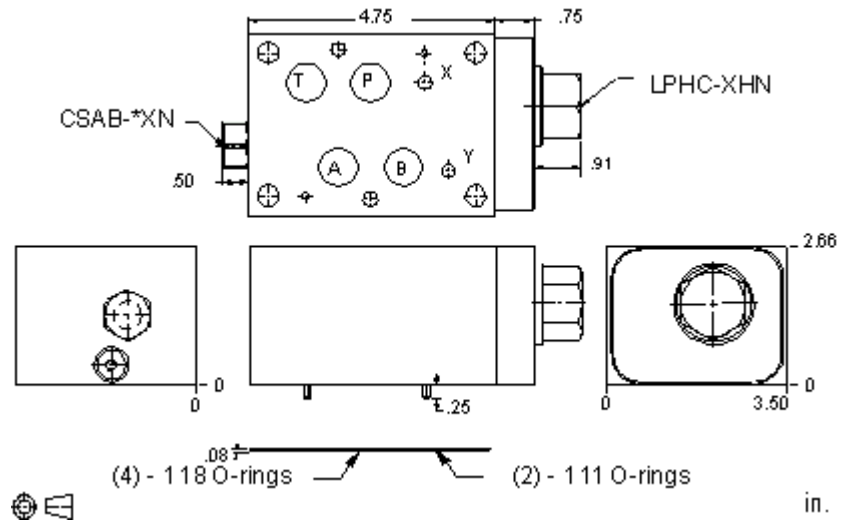


Restrictive pressure compensator with load sense port

CONFIGURATION

X	Verstellung	Nicht einstellbar
D	Differenzdruck	50 psi (3,5 bar)
N	Dichtungsmaterial	Buna-N
A	Primary Cartridge	A (with LPHC primary cartridge, Regelelement, in Ruhestellung offen (2-Wege-Druckwaage))



Diese Ventilkombination beinhaltet eine in Ruhestellung geöffnete 2-Wege Druckwaage im Anschluss P und ein Wechselventil, das den höheren Lastdruck der beiden Arbeitsanschlüsse misst. Sie hat die Funktion, die Druckdifferenz über das Wegeventil konstant zu halten und hohe Strömungskräfte am Ventilschieber zu eliminieren. Man erreicht das durch Drosselung des Zulaufes in P. Die daraus resultierende, gleich bleibende Druckdifferenz macht aus dem Wegeventil einen Stromregler. Das Wechselventil hat einen externen Anschluss im Ventilkopf zum Anschluss an ein (LS) Lastdruckabgriffsystem.

TECHNISCHE DATEN

Gehäusetyp	Sandwich
Lochbild	ISO 07
Gehäuseeigenschaften	Zulaufregelung in P
Mit Dichtplatte (siehe Hinweise)	Ja
Verkettungshöhe	70 mm

- INFO:**
- Der Höhenwert der Verkettung in den technischen Daten enthält die Dichtplatte.
 - Für detailliertere Informationen bezüglich der Ventile in dieser Zusammenstellung klicken Sie bitte auf den Modelcode im Bereich Included Components.
 - **Wichtig:** Beachten Sie bitte sorgfältig die maximalen Systemdrücke, denen das Gehäuse ausgesetzt ist. Der Druckbereich ist hauptsächlich abhängig vom Gehäusematerial. Anschlussart und Anschlussgröße sind von sekundärer Bedeutung. Zum Beispiel sind Aluminiumgehäuse nur bis zu einem Systemdruck bis 210 bar zugelassen, unabhängig von Anschlussart und -größe.

CONFIGURATION OPTIONS

Model Code Example: YFFFXDNA

VERSTELLUNG	(X)	DIFFERENZDRUCK	(D)	DICHTUNGSMATERIAL	(N)
X	Nicht einstellbar	D	50 psi (3,5 bar)	N	Buna-N
		F	100 psi (7 bar)	V	Viton
		G	150 psi (10,5 bar)		
		H	200 psi (14 bar)		

PRIMARY CARTRIDGE

(A)

A	A (with LPHC primary cartridge, Regelement, in Ruhestellung offen (2-Wege-Druckwaage))
A	A (with LPHCL primary cartridge, Nachstellbares Regelement, in Ruhestellung offen)