

Ce bloc comporte un compensateur normalement fermé de type 3 voies fonctionnant sur l'orifice P, et un sélecteur de circuit choisissant la plus haute des pressions entre les lignes A et B. Sa fonction est de maintenir une perte de charge relativement constante au travers du distributeur, isolant ainsi le tiroir des importantes forces parasites dues au flux. Ceci est réalisé en dérivant le débit excédentaire vers l'orifice T. La perte de charge constante crée une régulation du débit compensée en pression en sortie du distributeur.

CARACTÉRISTIQUES NOTE: DATA MAY VARY BY CONFIGURATION. SEE CONFIGURATION SECTION.

| | |
|---------------------------|---|
| Type de Corps | Modulaire |
| Plan de Pose | Cetop 08 |
| Capacité | 480 L/min. |
| Caractéristiques du Corps | Régulation sur P en Entrée de Récepteur |

NOTES: • **Important:** La pression maximum du système doit être considérée avec une grande attention. La limite de pression maximum à laquelle le bloc peut être utilisé dépend de la matière du bloc, alors que le type et la dimension des orifices sont secondaires. Les blocs forés fabriqués en aluminium ne sont pas prévus pour des pressions supérieures à 210 bar (3000 psi), et ce quelles que soient les types et dimensions des orifices spécifiés.

OPTION SELECTION EXAMPLE: YFICXHNCA

| DISPOSITIF DE CONTRÔLE | (X) DIFFÉRENTIEL DE PRESSION | (H) MATIÈRE DES JOINTS | (N) |
|------------------------|------------------------------|------------------------|-----|
| X Non Réglable | H 200 psi (14 bar) | N Buna N | |
| | D 50 psi (3,5 bar) | V Viton | |
| | F 100 psi (7 bar) | | |

| PRIMARY CARTRIDGE | (C) |
|--|-----|
| C C (with LRJC primary cartridge, Élément de régulation, normalement fermé) | |

INCLUDED COMPONENTS

| Part | Description | Quantity |
|---------------|---------------------|----------|
| 500-001-114* | O-Ring | 2 |
| 500-001-121* | O-Ring | 4 |
| 811-001-002* | Locating Pin | 1 |
| A330-006-004* | SAE Plug | 1 |
| CSABXXN | Cartridge | 1 |
| LRJCXHN | Cartridge - Primary | 1 |

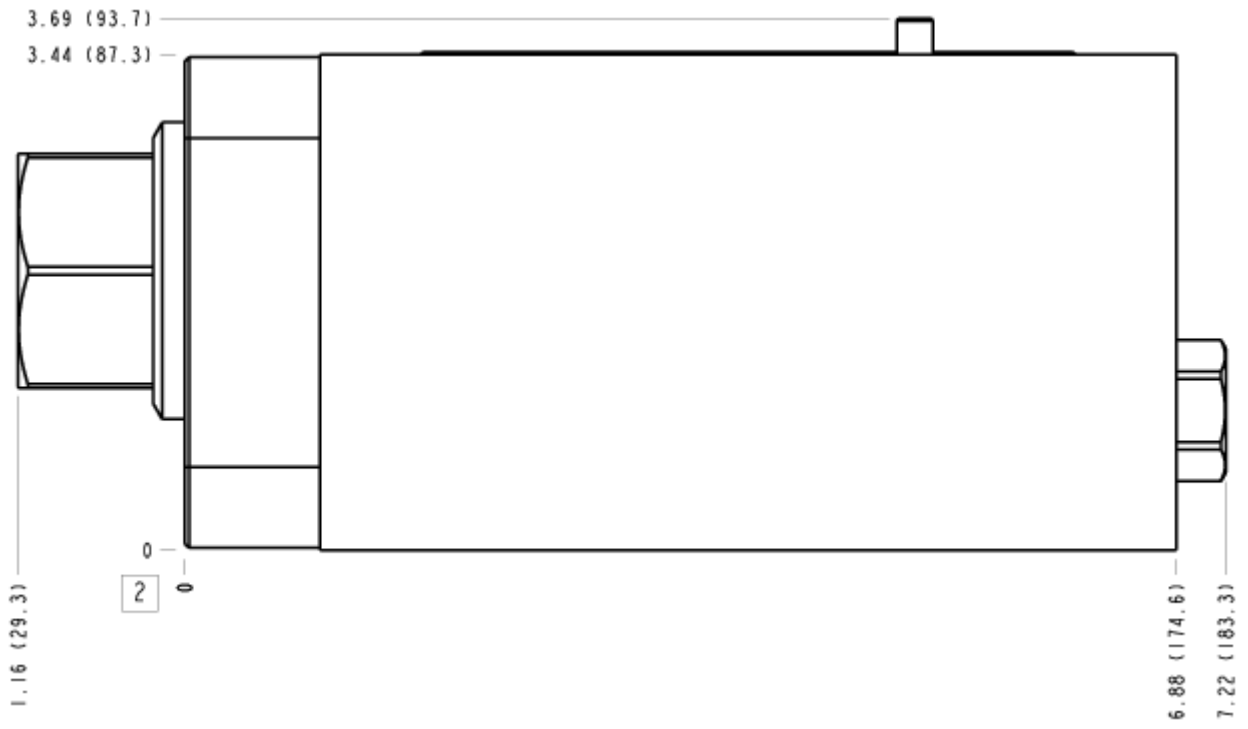
TECHNICAL FEATURES

- Ce bloc est destiné à être utilisé dans un système à tranche unique avec une pompe à cylindrée fixe.
- La pression différentielle au travers de l'étranglement (distributeur) varie selon le débit de by-pass et la pression du système. Elle est au plus bas quand le débit de by-pass est nul, et augmente quand le débit de by-pass et la pression du système augmentent.
- Cette valve est également appelée hydrostat.

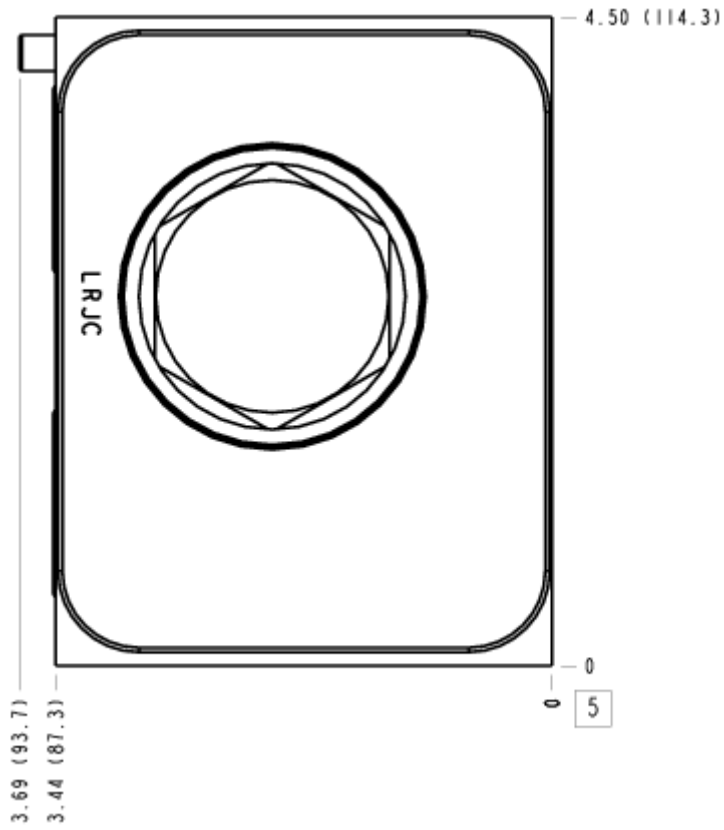
MANIFOLD FACES
FACE GRID

| | | | |
|---|----|----|----|
| 1 | 2 | 3 | 4 |
| 5 | 6 | 7 | 8 |
| 9 | 10 | 11 | 12 |

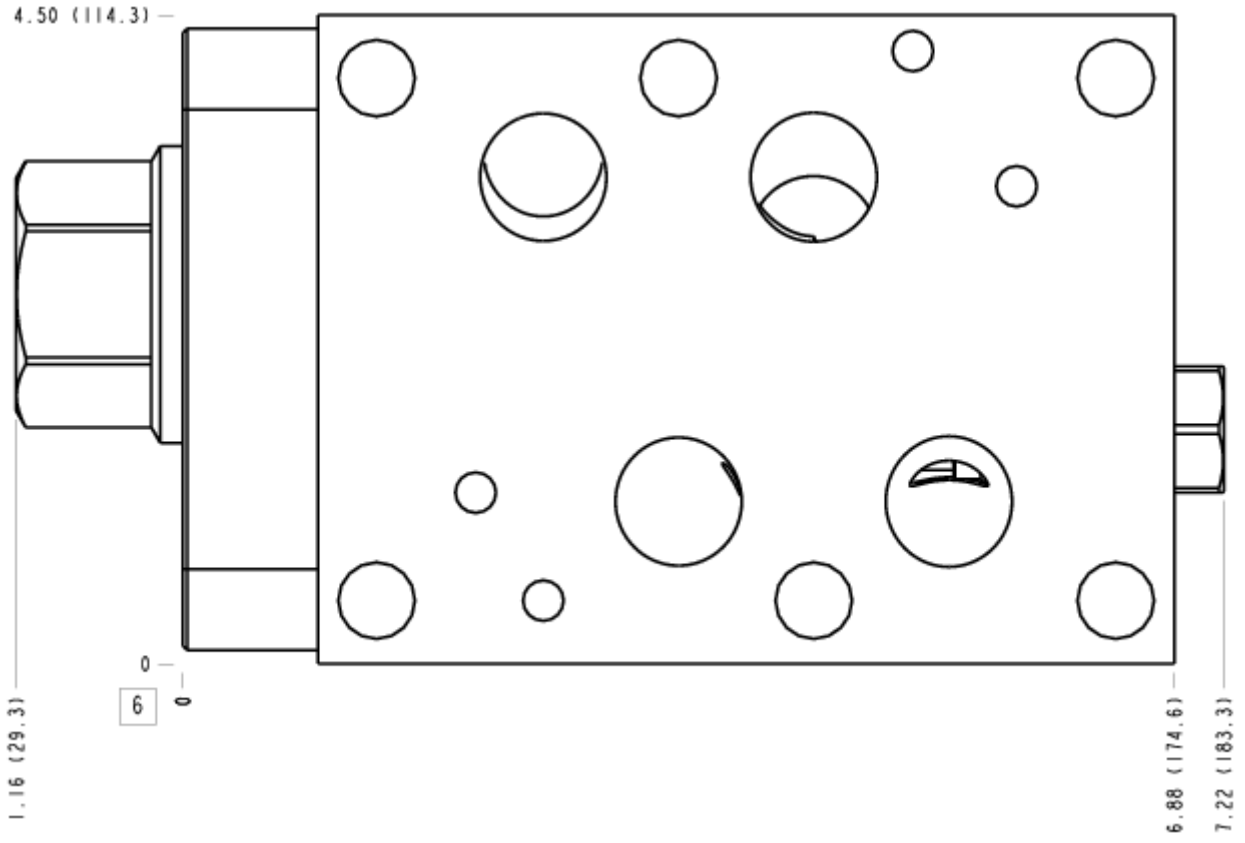
FACE 2



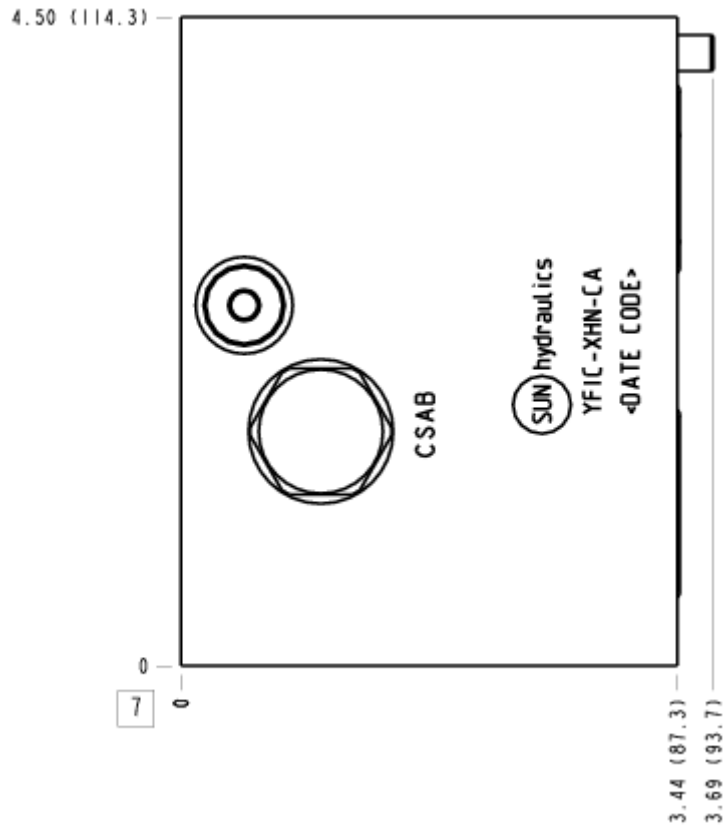
FACE 5



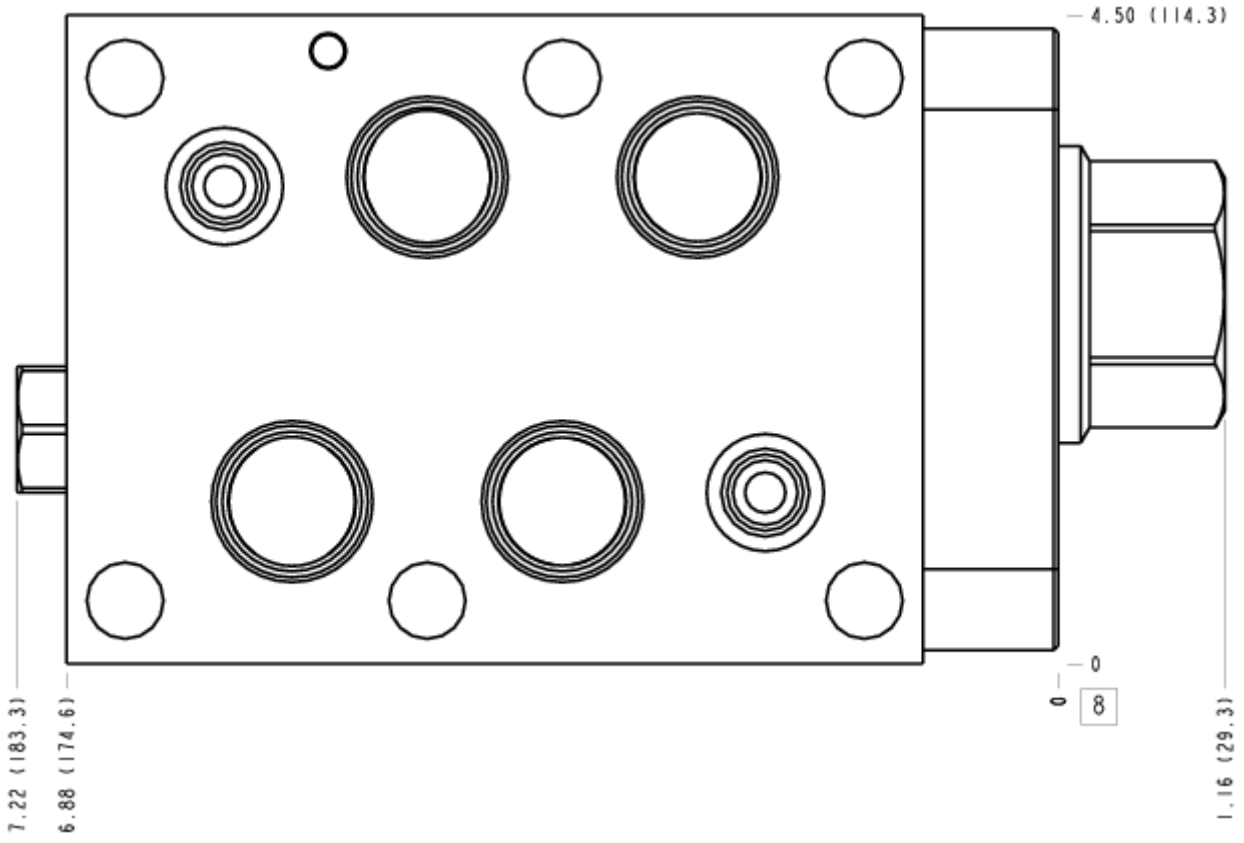
FACE 6



FACE 7



FACE 8



FACE 10

