

Diese Baugruppe besteht aus einem 2 bar Rückschlagventil und einem vorgesteuerten Druckbegrenzungsventil. Es ist ein in Ruhestellung geschlossenes Steuerelement mit druckausgeglichenem Hauptkolben. Wenn der Druck P (Anschluss 1) den Einstellwert des Ventils überschreitet, wird der überschüssige Druck zum Tank (Anschluss 2) entlastet. Die Ventile sind genau, Druckanstieg über Volumenstrom ist gering, sie arbeiten stabil und ruhig und sind moderat schnell. Die Baugruppe enthält außerdem ein Pumpenanlaufventil, das die Entlüftung von Pumpe und Leitungen verbessert und den Pumpenanlauf erleichtert.

TECHNISCHE DATEN NOTE: DATA MAY VARY BY CONFIGURATION. SEE CONFIGURATION SECTION.

Gehäusotyp	Rohrleitungseinbau
Durchfluss	160 L/min.
Öffnungsdruck des Rückschlagventils	2 bar
Montagebohrungsdurchmesser	10,4 mm
Ansenkungsdurchmesser	15,0 mm
Ansenkungstiefe	8 mm
Anzahl der Montagebohrungen	2

- INFO:**
- **Wichtig:** Beachten Sie bitte sorgfältig die maximalen Systemdrücke, denen das Gehäuse ausgesetzt ist. Der Druckbereich ist hauptsächlich abhängig vom Gehäusematerial. Anschlussart und Anschlussgröße sind von sekundärer Bedeutung. Zum Beispiel sind Aluminiumgehäuse nur bis zu einem Systemdruck bis 210 bar zugelassen, unabhängig von Anschlussart und -größe.
 - Für detailliertere Informationen bezüglich der Ventile in dieser Zusammenstellung klicken Sie bitte auf den Modelcode im Bereich Included Components.

OPTION SELECTION EXAMPLE: YFRC LANAL

VERSTELLUNG	(L) EINSTELLBEREICH	(A) DICHTUNGSMATERIAL	(N)
L Standard Spindelverstellung	A 100 - 3000 psi (7 - 210 bar), 1000 psi (70 bar) Standardeinstellung	N Buna-N	
C Verstellgeschützt, Werksvoreinstellung	B 50 - 1500 psi (3,5 - 105 bar), 1000 psi (70 bar) Standardeinstellung	V Viton	
K Handrad	C 150 - 6000 psi (10,5 - 420 bar), 1000 psi (70 bar) Standardeinstellung		
W Sechskantverstellung	D 25 - 800 psi (1,7 - 55 bar), 400 psi (28 bar) Standardeinstellung		
Y Sterngriff	E 25 - 400 psi (1,7 - 28 bar), 200 psi (14 bar) Standardeinstellung		
	N 60 - 800 psi (4 - 55 bar), 400 psi (28 bar) Standardeinstellung		
	Q 60 - 400 psi (4 - 28 bar), 200 psi (14 bar) Standardeinstellung		
	W 150 - 4500 psi (10,5 - 315 bar), 1000 psi (70 bar) Standardeinstellung		

PRIMARY CARTRIDGE

(A)

A	A (with RPGC primary cartridge, Vorgesteuert, druckausgeglicher Schieber Druckbegrenzungs - Ventil)
A	A (with RPGC3 primary cartridge, Nicht einstellbar Vorgesteuert, druckausgeglicher Schieber Druckbegrenzungs - Ventil)
A	A (with RPGC8 primary cartridge, Vorgesteuert, druckausgeglicher Schieber Druckbegrenzungs - Hauptstufe mit Einschraubbohrung für Vorsteuerventil)

INCLUDED COMPONENTS

Part	Description	Quantity
500-001-113*	O-Ring	2
500-001-125*	O-Ring	1
CXFAXCN	Cartridge	1
NQEBXAN	Cartridge	1
RPGCLAN	Cartridge - Primary	1

TECHNICAL FEATURES

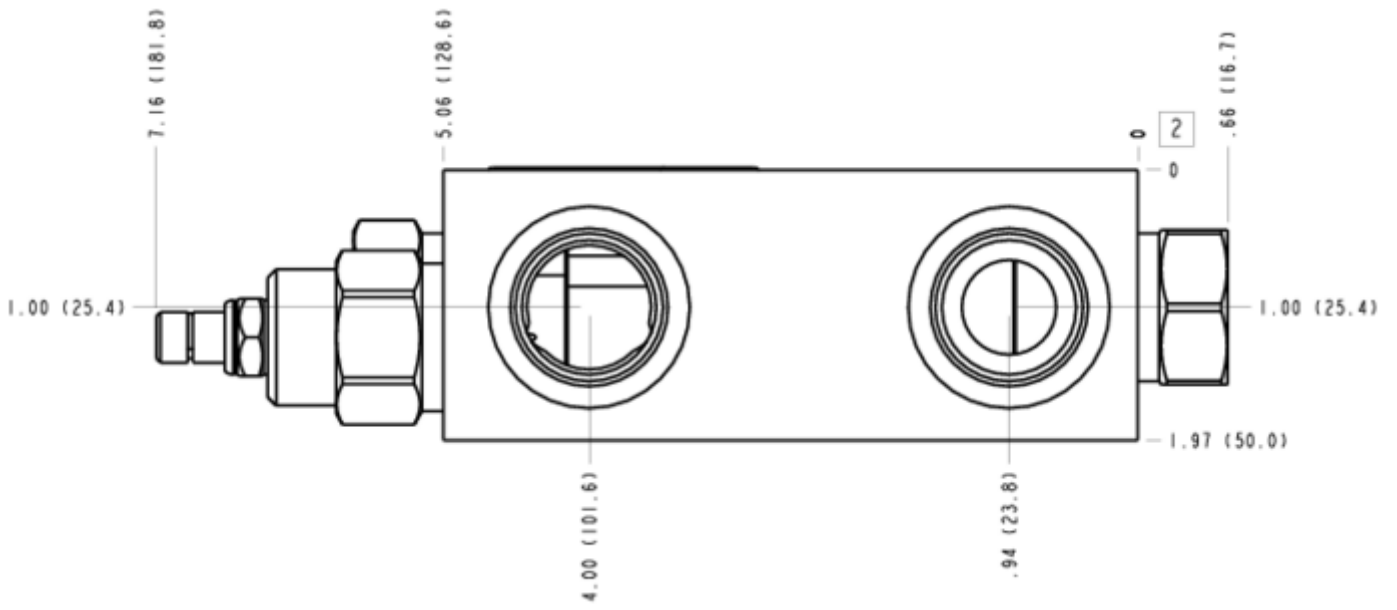
- Gegendruck in der Tankleitung (Anschluss 2) addiert sich im Verhältnis 1:1 direkt zur Ventileinstellung.
- Pumpenanlaufventile benötigen wenigstens einen Volumenstrom von 15 l/min und 5,5 bar Systemdruck.
- Ein Pumpenanlaufventil wird wieder öffnen, wenn der Systemdruck unter 1,7 bar absinkt.
- Nach dem Entlüften variiert die Schließzeit von etwa 12 Sekunden bei 15 l/min bis 0,5 Sekunden bei 200 l/min.
- Für Lasthalteanwendungen geeignet.

MANIFOLD FACES

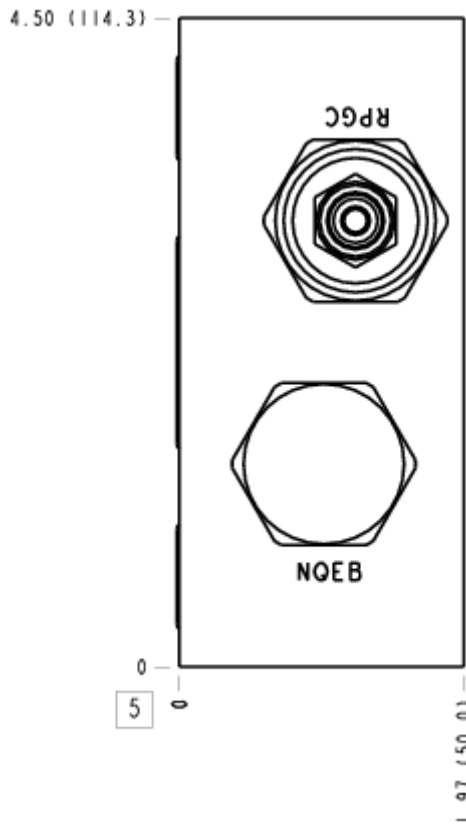
FACE GRID

1	2	3	4
5	6	7	8
9	10	11	12

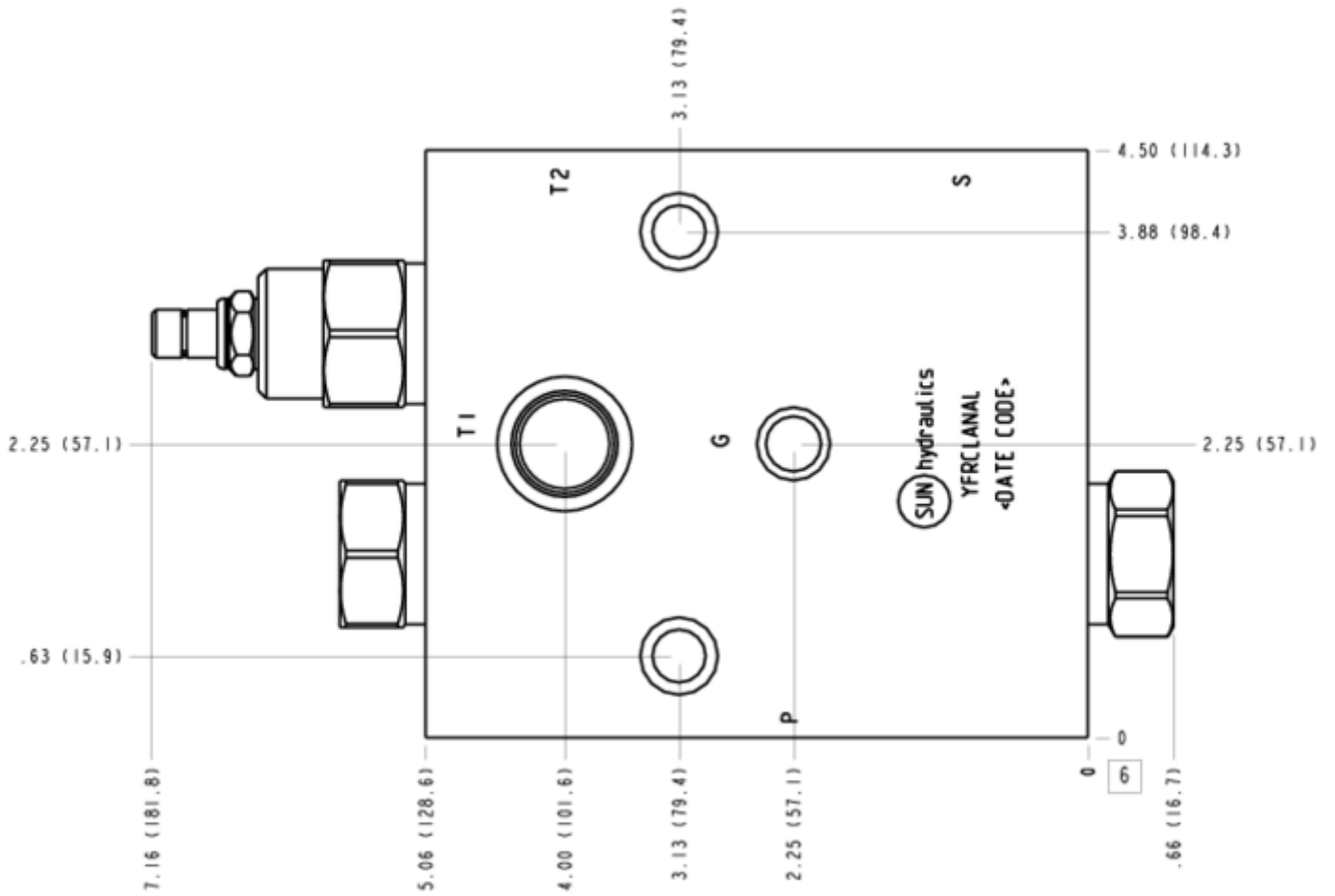
FACE 2



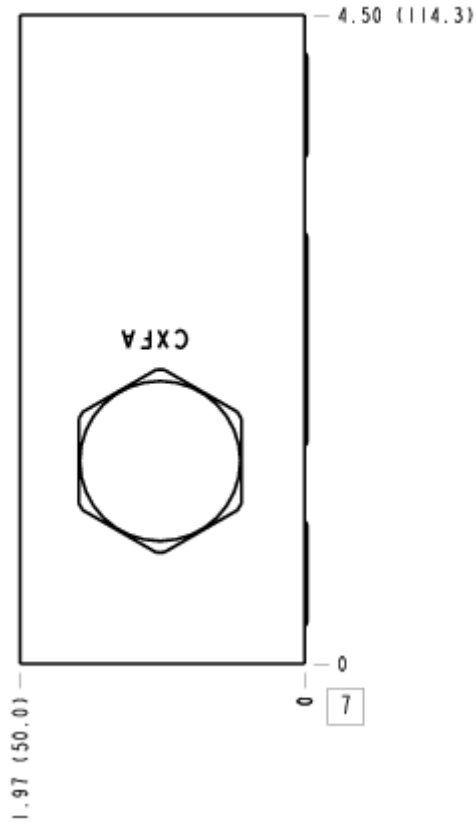
FACE 5



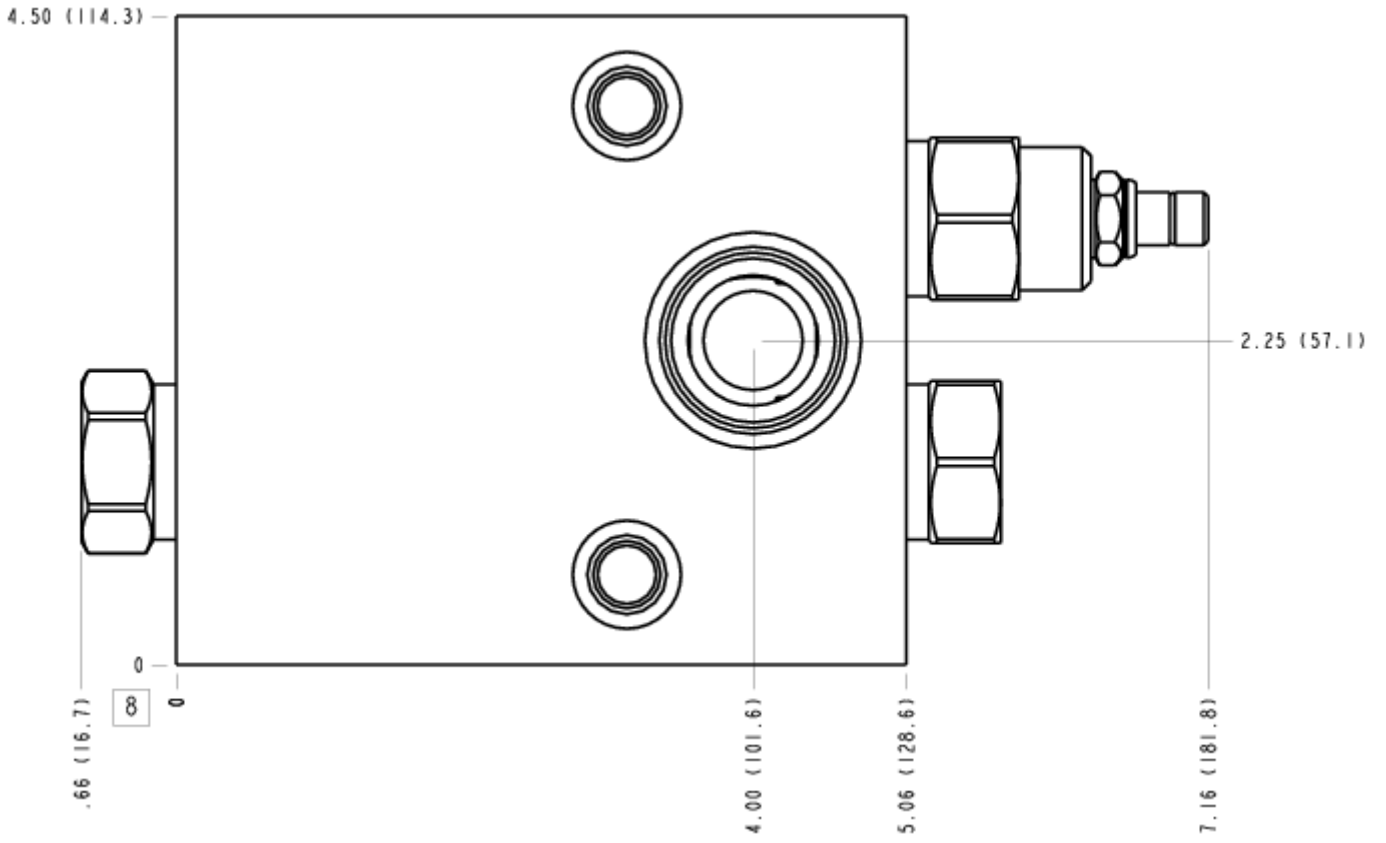
FACE 6



FACE 7



FACE 8



FACE 10

