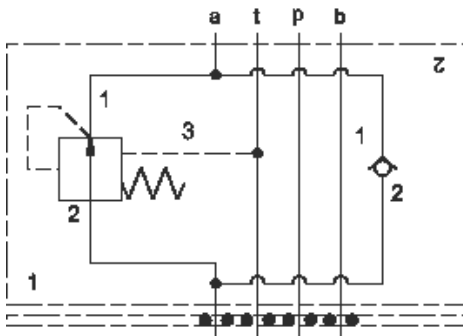




[sunhydraulics.com/model/YLCA](https://sunhydraulics.com/model/YLCA)



Diese Ventilkombination beinhaltet eine in Ruhestellung geöffnete 2-Wege Druckwaage im Anschluss A. Sie hat die Funktion, die Druckdifferenz über das Wegeventil konstant zu halten und hohe Strömungskräfte am Ventilschieber zu eliminieren. Man erreicht das durch Drosselung des Ablaufes in A. Die daraus resultierende, gleich bleibende Druckdifferenz macht aus dem Proportional Wegeventil einen Proportional Stromregler.

### TECHNISCHE DATEN

Gehäusotyp	Sandwich
Lochbild	ISO 03
Gehäuseeigenschaften	Ablaufregelung in A
Mit Dichtplatte (siehe Hinweise)	Ja
Verkettungshöhe	44,5 mm

### CONFIGURATION

X	Verstellung	Nicht einstellbar
D	Differenzdruck	50 psi (3,5 bar)
N	Dichtungsmaterial	Buna-N

INFO:	A	(with LPDC primary cartridge, Regelement, in Ruhestellung offen (2-Wege-Druckwaage))
	A	Primary Cartridge

- Der Kunde muss den Indexstift (beiligend) gemäß den funktionalen Anforderungen einsetzen.
- Der Höhenwert der Verkettung in den technischen Daten enthält die Dichtplatte.
- Für detailliertere Informationen bezüglich der Ventile in dieser Zusammenstellung klicken Sie bitte auf den

Modelcode im Bereich Included Components.

- **Wichtig:** Beachten Sie bitte sorgfältig die maximalen Systemdrücke, denen das Gehäuse ausgesetzt ist. Der Druckbereich ist hauptsächlich abhängig vom Gehäusematerial. Anschlussart und Anschlussgröße sind von sekundärer Bedeutung. Zum Beispiel sind Aluminiumgehäuse nur bis zu einem Systemdruck bis 210 bar zugelassen, unabhängig von Anschlussart und -größe.

**CONFIGURATION OPTIONS**

Model Code Example: YLCAXDNA

VERSTELLUNG	(X)	DIFFERENZDRUCK	(D)	DICHTUNGSMATERIAL	(N)
<b>X</b>	Nicht einstellbar	<b>D</b>	50 psi (3,5 bar)	<b>N</b>	Buna-N
		<b>F</b>	100 psi (7 bar)	<b>V</b>	Viton
		<b>G</b>	150 psi (10,5 bar)		
		<b>H</b>	200 psi (14 bar)		

**PRIMARY CARTRIDGE**

(A)

<b>A</b>	A (with LPDC primary cartridge, Regelement, in Ruhestellung offen (2-Wege-Druckwaage) )
<b>A</b>	A (with LPDCL primary cartridge, Nachstellbares Regelement, in Ruhestellung offen )