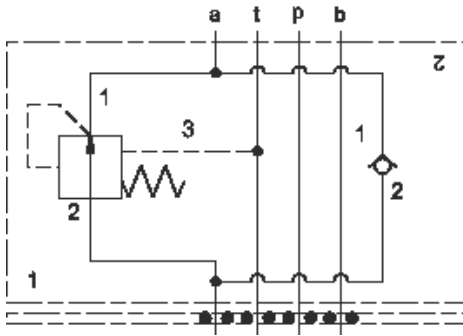




sunhydraulics.com/model/YLCA

Cet ensemble consiste en un compensateur normalement ouvert de type 2 voies sur l'orifice A. Sa fonction est de maintenir une perte de charge relativement constante au travers du distributeur, isolant ainsi le tiroir des importantes forces parasites dues au flux. Ceci est réalisé en étranglant le retour de l'orifice A. La perte de charge constante crée une régulation du débit compensée en pression en sortie du distributeur.



CONFIGURATION

X	Dispositif de contrôle	Non Réglable
F	Différentiel de Pression	100 psi (7 bar)
N	Matière des Joints	Buna N

A (with LPDC primary cartridge,

NOTES: • le client doit installer le pignon (fourni) en fonction de l'emplacement où la fonction sera active.

• La hauteur de l'empilage mentionnée dans la fiche technique inclut la plaque porte-joints.

Important: La pression maximum du système doit être considérée avec une grande attention. La limite de pression maximum à laquelle le bloc peut être

utilisé dépend de la matière du bloc, alors que le type et la dimension des orifices sont secondaires. Les blocs forés fabriqués en aluminium ne sont pas prévus pour des pressions supérieures à 210 bar (3000 psi), et ce quelles que soient les types et dimensions des orifices spécifiés.

CARACTÉRISTIQUES

NOTE:

Type de Corps	Modulaire	DATA
Plan de Pose	Cetop 03	MAY
Capacité	60 L/min.	VARY
Caractéristiques du Corps	Régulation sur A en Sortie de Récepteur	BY
Hauteur d'Empilage	44,5 mm	
Plaque porte joints incluse (voir notes)	Oui	

CONFIGURATION. SEE
CONFIGURATION SECTION.

OPTION SELECTION EXAMPLE: YLCAXFNAA

DISPOSITIF DE CONTRÔLE	(X) DIFFÉRENTIEL DE PRESSION	(F) MATIÈRE DES JOINTS	(N)
X Non Réglable	F 100 psi (7 bar)	N Buna N	
	D 50 psi (3,5 bar)	V Viton	
	G 150 psi (10,5 bar)		
	H 200 psi (14 bar)		

PRIMARY CARTRIDGE (A)

A	A (with LPDC primary cartridge, Élément de régulation, normalement ouvert)
A	A (with LPDCL primary cartridge, Élément de régulation réglable, normalement ouvert)

INCLUDED COMPONENTS

Part	Description	Quantity
500-001-012*	O-Ring	4
700-002*	Seal Plate	1
811-001-006*	Pin	1
850-004-250*	Plug	2
CXDAXCN	Cartridge	1
LPDCXFN	Cartridge - Primary	1

TECHNICAL FEATURES

- Cette valve est également appelée hydrostat.