

**CARACTÉRISTIQUES** NOTE: DATA MAY VARY BY CONFIGURATION. SEE CONFIGURATION SECTION.

Type de Corps	Modulaire
Plan de Pose	Cetop 03
Capacité	40 L/min.
Caractéristiques du Corps	Sur B avec clapet de by-pass
Hauteur d'Empilage	44,7 mm
Plaque porte joints incluse (voir notes)	Oui

- NOTES:**
- La hauteur de l'empilage mentionnée dans la fiche technique inclut la plaque porte-joints.
  - **Important:** La pression maximum du système doit être considérée avec une grande attention. La limite de pression maximum à laquelle le bloc peut être utilisé dépend de la matière du bloc, alors que le type et la dimension des orifices sont secondaires. Les blocs forés fabriqués en aluminium ne sont pas prévus pour des pressions supérieures à 210 bar (3000 psi), et ce quelles que soient les types et dimensions des orifices spécifiés.

OPTION SELECTION EXAMPLE: YPCBLANAA

DISPOSITIF DE CONTRÔLE	(L) PLAGE DE RÉGLAGE	(A) MATIÈRE DES JOINTS	(N)
<b>L</b> Vis de Réglage Standard	<b>A</b> 100 - 3000 psi (7 - 210 bar), 200 psi (14 bar) Réglage Standard	<b>N</b> Buna N	
<b>C</b> Capot de masquage - Tarage usine	<b>B</b> 50 - 1500 psi (3,5 - 105 bar), 200 psi (14 bar) Réglage Standard	<b>V</b> Viton	
<b>F</b> Vis à Tête Hexagonale avec Contre-Écrou	<b>C</b> 150 - 6000 psi (10,5 - 420 bar), 200 psi (14 bar) Réglage Standard		
<b>K</b> Molette	<b>D</b> 25 - 800 psi (1,7 - 55 bar), 200 psi (14 bar) Réglage Standard		
<b>W</b> Hex Wrench Adjustment	<b>E</b> 25 - 400 psi (1,7 - 28 bar), 200 psi (14 bar) Réglage Standard		
<b>Y</b> Poignée à Trois Branches	<b>N</b> 60 - 800 psi (4 - 55 bar), 200 psi (14 bar) Réglage Standard		
	<b>Q</b> 60 - 400 psi (4 - 28 bar), 200 psi (14 bar) Réglage Standard		
	<b>W</b> 150 - 4500 psi (10,5 - 315 bar), 200 psi (14 bar) Réglage Standard		

PRIMARY CARTRIDGE (A)

<b>A</b>	A (with PBDB primary cartridge, Pilot-operated, réducteur de pression 2 voies Valve)
<b>A</b>	A (with PBDB8 primary cartridge, Pilot-operated, réducteur de pression 2 voies étage de puissance avec Cavité de pilotage T-8A intégrée)

INCLUDED COMPONENTS

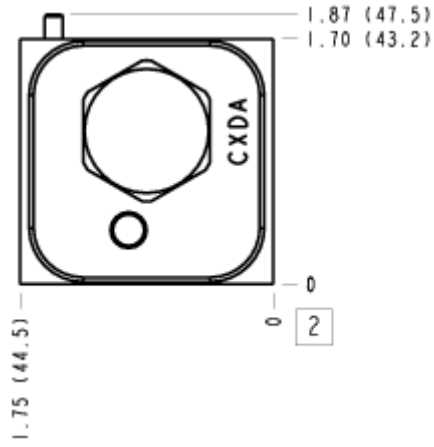
Part	Description	Quantity
500-001-012*	O-Ring	4
700-002*	Seal Plate	1
811-001-006*	Pin	1
850-004-250*	Plug	2
CXDAXCN	Cartridge	1
PBDBLAN	Cartridge - Primary	1

MANIFOLD FACES

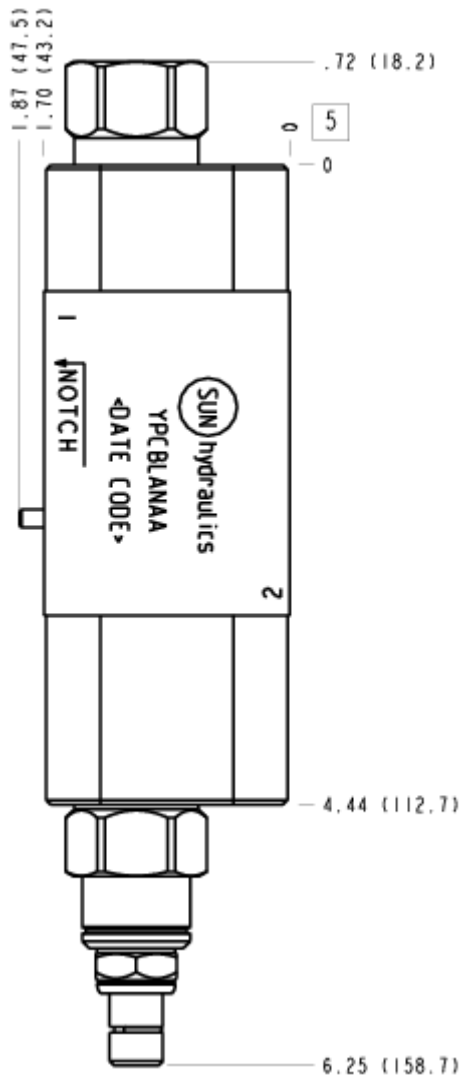
FACE GRID

1	2	3	4
5	6	7	8
9	10	11	12

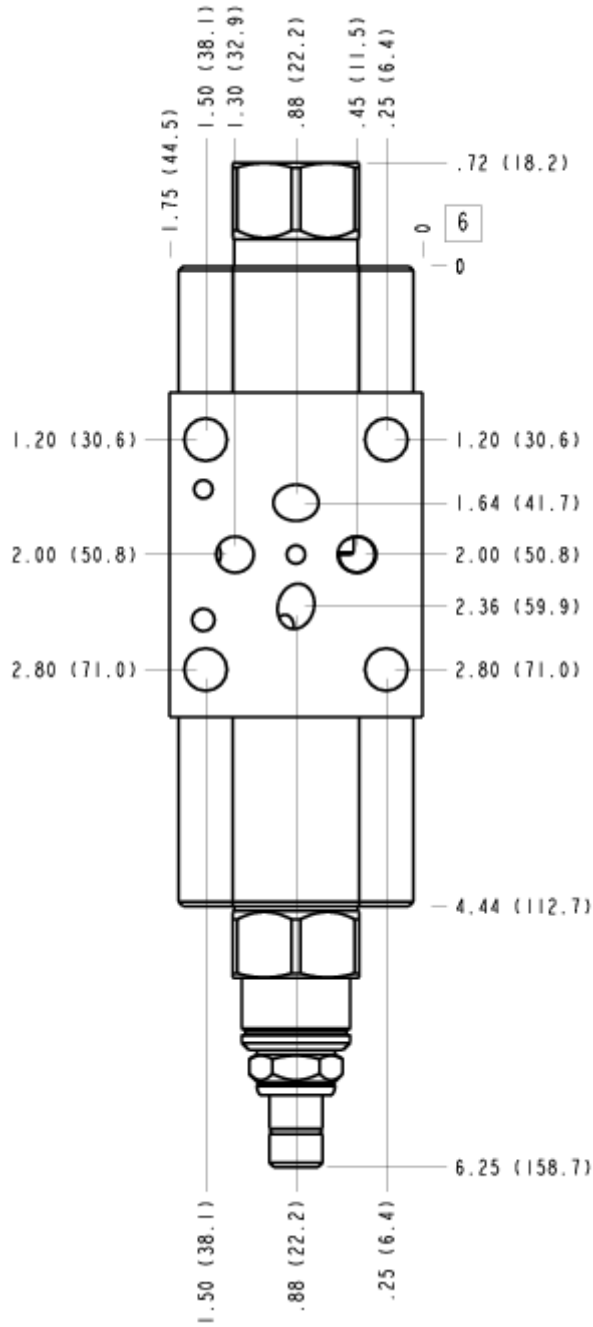
### FACE 2



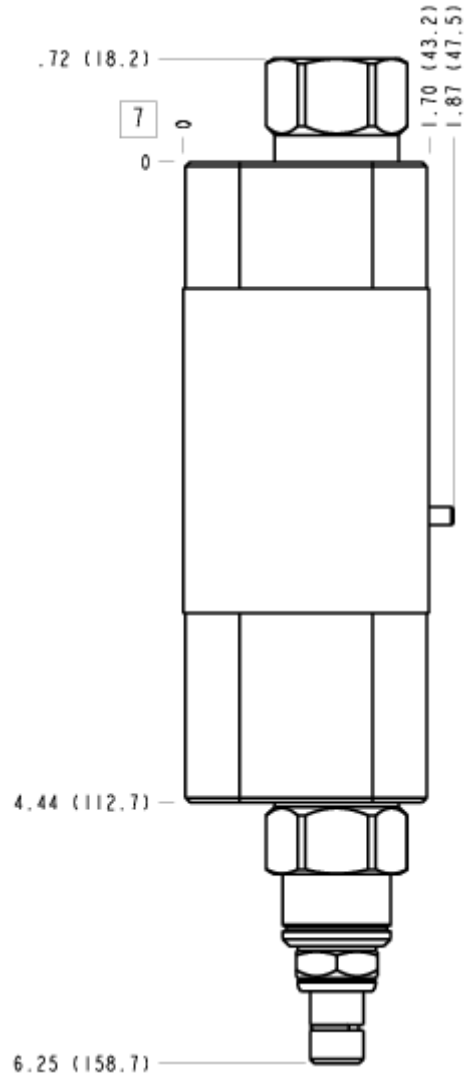
### FACE 5



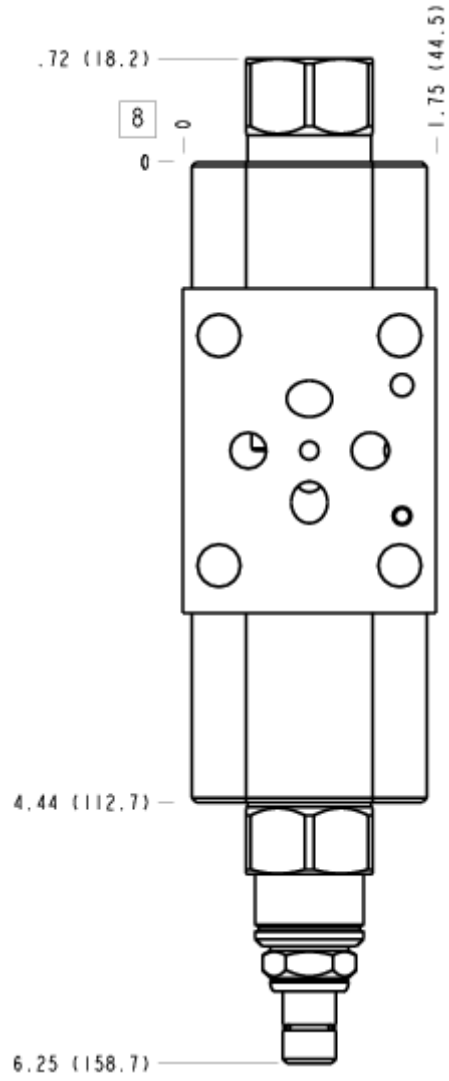
# FACE 6



FACE 7



### FACE 8



### FACE 10

