

Cet ensemble consiste en un réducteur de pression piloté à 3 voies qui réduit la pression primaire élevée de l'entrée (orifice 2) en une pression réduite constante dans la chambre 1, et fonctionne en limiteur de pression capable du plein débit de la chambre 1 vers le réservoir (chambre 3). Un clapet anti-retour permet le passage en sens inverse de la chambre 1 vers la 2.

CARACTÉRISTIQUES NOTE: DATA MAY VARY BY CONFIGURATION. SEE CONFIGURATION SECTION.

Type de Corps	Montage en ligne
Capacité	40 L/min.
Diamètre des Trous de Fixation	7,1 mm
Profondeur des Trous de Fixation	Traversant
Nombre de Trous de Fixation	2

NOTES: • **Important:** La pression maximum du système doit être considérée avec une grande attention. La limite de pression maximum à laquelle le bloc peut être utilisé dépend de la matière du bloc, alors que le type et la dimension des orifices sont secondaires. Les blocs forés fabriqués en aluminium ne sont pas prévus pour des pressions supérieures à 210 bar (3000 psi), et ce quelles que soient les types et dimensions des orifices spécifiés.

OPTION SELECTION EXAMPLE: YPDCLANCK

DISPOSITIF DE CONTRÔLE	(L) PLAGE DE RÉGLAGE	(A) MATIÈRE DES JOINTS	(N)
L Vis de Réglage Standard	A 100 - 3000 psi (7 - 210 bar), 200 psi (14 bar) Réglage Standard	N Buna N	
C Capot de masquage - Tarage usine	B 50 - 1500 psi (3,5 - 105 bar), 200 psi (14 bar) Réglage Standard	V Viton	
W Hex Wrench Adjustment	C 150 - 6000 psi (10,5 - 420 bar), 200 psi (14 bar) Réglage Standard		
Y Poignée à Trois Branches	D 25 - 800 psi (1,7 - 55 bar), 200 psi (14 bar) Réglage Standard		
	E 25 - 400 psi (1,7 - 28 bar), 200 psi (14 bar) Réglage Standard		
	N 60 - 800 psi (4 - 55 bar), 200 psi (14 bar) Réglage Standard		
	Q 60 - 400 psi (4 - 28 bar), 200 psi (14 bar) Réglage Standard		
	W 150 - 4500 psi (10,5 - 315 bar), 200 psi (14 bar) Réglage Standard		

PRIMARY CARTRIDGE

(C)

C	30 psi (2 bar) (with PPDB primary cartridge, Pilot-operated, réducteur de pression 3 Voies Valve)
A	4 psi (0,3 bar) (with PPDB primary cartridge, Pilot-operated, réducteur de pression 3 Voies Valve)
B	15 psi (1 bar) (with PPDB primary cartridge, Pilot-operated, réducteur de pression 3 Voies Valve)
D	50 psi (3,5 bar) (with PPDB primary cartridge, Pilot-operated, réducteur de pression 3 Voies Valve)
E	75 psi (5 bar) (with PPDB primary cartridge, Pilot-operated, réducteur de pression 3 Voies Valve)
F	100 psi (7 bar) (with PPDB primary cartridge, Pilot-operated, réducteur de pression 3 Voies Valve)
Z	1 psi (0,07 bar) (with PPDB primary cartridge, Pilot-operated, réducteur de pression 3 Voies Valve)
Z	1 psi (0,07 bar) (with PPDB8 primary cartridge, Pilot-operated, réducteur de pression 3 Voies étage de puissance avec Cavité de pilotage T-8A intégrée)
F	100 psi (7 bar) (with PPDB8 primary cartridge, Pilot-operated, réducteur de pression 3 Voies étage de puissance avec Cavité de pilotage T-8A intégrée)
E	75 psi (5 bar) (with PPDB8 primary cartridge, Pilot-operated, réducteur de pression 3 Voies étage de puissance avec Cavité de pilotage T-8A intégrée)
D	50 psi (3,5 bar) (with PPDB8 primary cartridge, Pilot-operated, réducteur de pression 3 Voies étage de puissance avec Cavité de pilotage T-8A intégrée)
C	30 psi (2 bar) (with PPDB8 primary cartridge, Pilot-operated, réducteur de pression 3 Voies étage de puissance avec Cavité de pilotage T-8A intégrée)
B	15 psi (1 bar) (with PPDB8 primary cartridge, Pilot-operated, réducteur de pression 3 Voies étage de puissance avec Cavité de pilotage T-8A intégrée)
A	4 psi (0,3 bar) (with PPDB8 primary cartridge, Pilot-operated, réducteur de pression 3 Voies étage de puissance avec Cavité de pilotage T-8A intégrée)

INCLUDED COMPONENTS

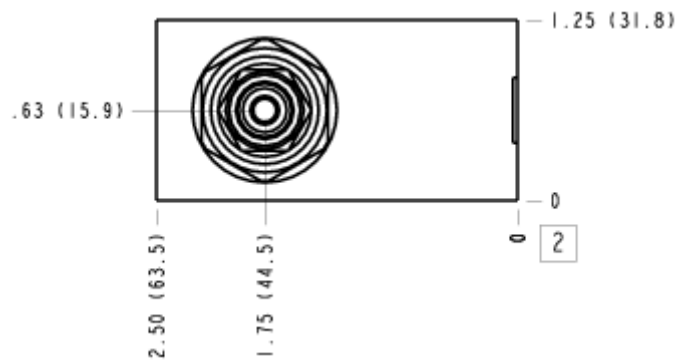
Part	Description	Quantity
CXCDXCN	Cartridge	1
PPDBLAN	Cartridge - Primary	1

MANIFOLD FACES

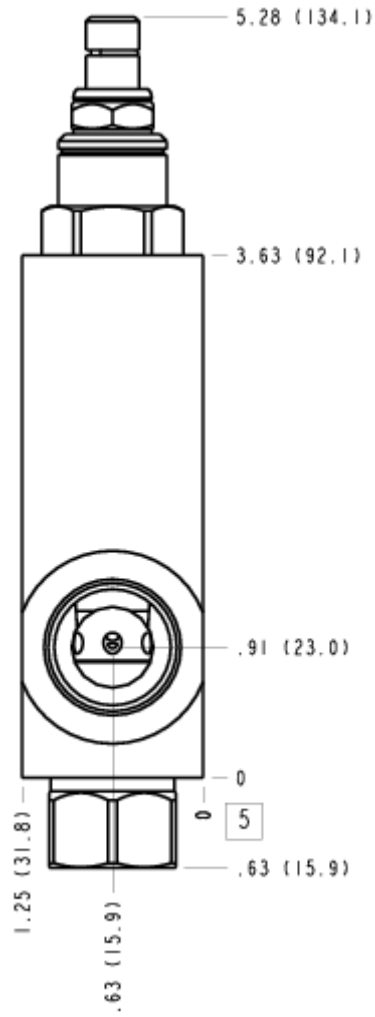
FACE GRID

1	2	3	4
5	6	7	8
9	10	11	12

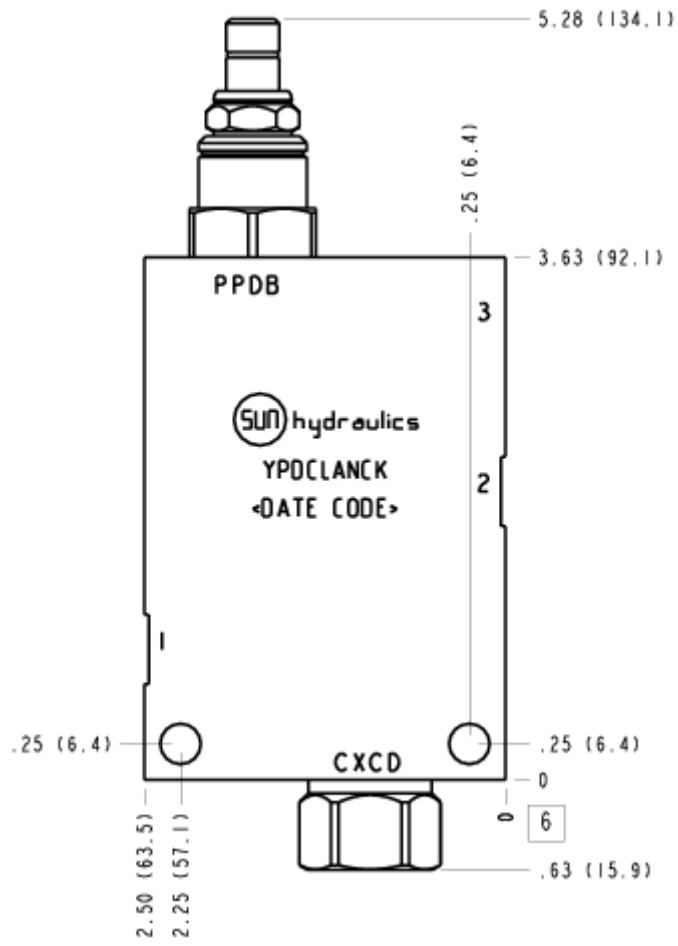
FACE 2



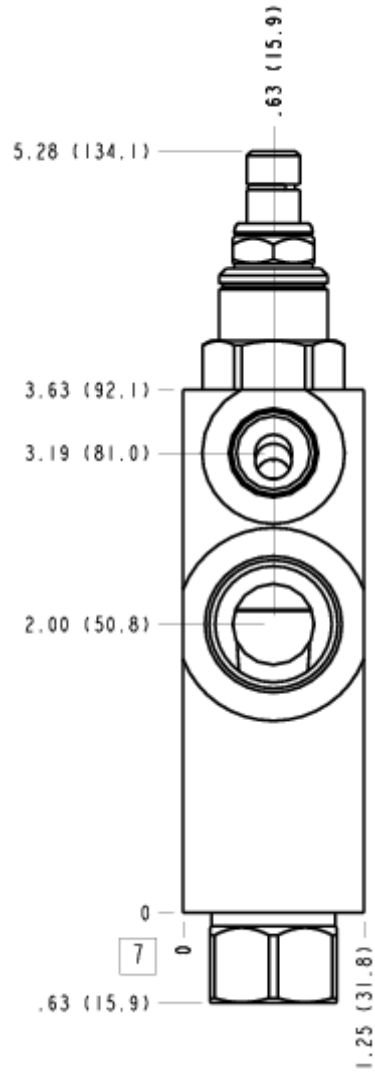
FACE 5



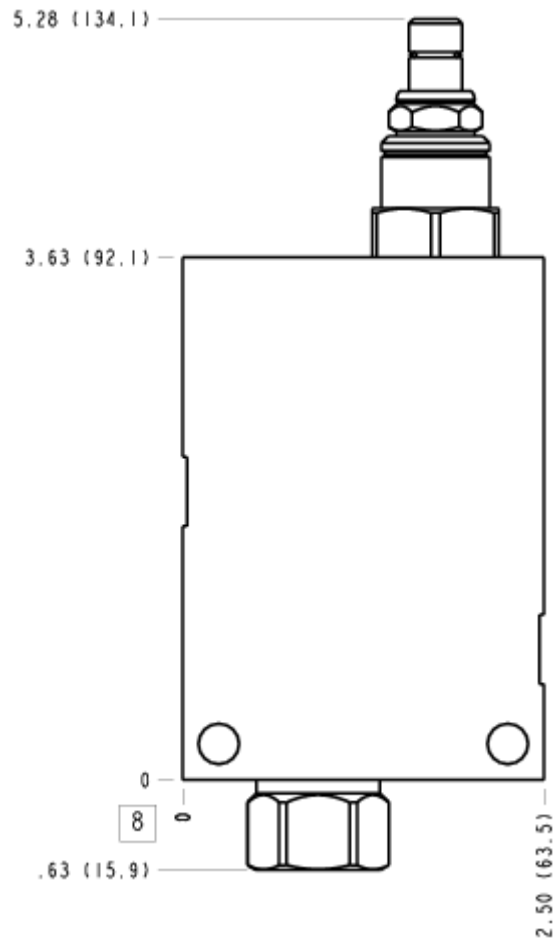
FACE 6



FACE 7



FACE 8



FACE 10

