

Diese Baugruppe besteht aus einem vorgesteuerten 3-Wege-Druckregelventil. Der hohe Primärdruck am Einlass (Anschluss 2) wird auf einen konstanten Druck am Anschluss 1 reduziert, mit einer Druckbegrenzungsfunktion vom Anschluss 1 zum Tank (Anschluss 3). Ein Umgehungs-rückschlagventil erlaubt freien Durchfluss von Anschluss 1 nach 2.

**TECHNISCHE DATEN** NOTE: DATA MAY VARY BY CONFIGURATION. SEE CONFIGURATION SECTION.

Durchfluss	80 L/min.
------------	-----------

- INFO:**
- **Wichtig:** Beachten Sie bitte sorgfältig die maximalen Systemdrücke, denen das Gehäuse ausgesetzt ist. Der Druckbereich ist hauptsächlich abhängig vom Gehäusematerial. Anschlussart und Anschlussgröße sind von sekundärer Bedeutung. Zum Beispiel sind Aluminiumgehäuse nur bis zu einem Systemdruck bis 210 bar zugelassen, unabhängig von Anschlussart und -größe.
  - Für detailliertere Informationen bezüglich der Ventile in dieser Zusammenstellung klicken Sie bitte auf den Modelcode im Bereich Included Components.

### OPTION SELECTION EXAMPLE: YPELLANCL

VERSTELLUNG	(L) EINSTELLBEREICH	(A) DICHTUNGSMATERIAL	(N)
<b>L</b> Standard Spindelverstellung	<b>A</b> 100 - 3000 psi (7 - 210 bar), 200 psi (14 bar) Standardeinstellung	<b>N</b> Buna-N	
	<b>B</b> 50 - 1500 psi (3,5 - 105 bar), 200 psi (14 bar) Standardeinstellung	<b>V</b> Viton	
	<b>K</b> 75 - 1500 psi (5 - 105 bar), 200 psi (14 bar) Standardeinstellung		
	<b>N</b> 60 - 800 psi (4 - 55 bar), 200 psi (14 bar) Standardeinstellung		
	<b>W</b> 150 - 4500 psi (10,5 - 315 bar), 200 psi (14 bar) Standardeinstellung		

### PRIMARY CARTRIDGE (C)

<b>C</b>	30 psi (2 bar) (with PPFB primary cartridge, Vorgesteuert, 3-Wege-Druckregelfunktion Ventil)
<b>A</b>	4 psi (0,3 bar) (with PPFB primary cartridge, Vorgesteuert, 3-Wege-Druckregelfunktion Ventil)
<b>B</b>	15 psi (1 bar) (with PPFB primary cartridge, Vorgesteuert, 3-Wege-Druckregelfunktion Ventil)
<b>D</b>	50 psi (3,5 bar) (with PPFB primary cartridge, Vorgesteuert, 3-Wege-Druckregelfunktion Ventil)
<b>E</b>	75 psi (5 bar) (with PPFB primary cartridge, Vorgesteuert, 3-Wege-Druckregelfunktion Ventil)
<b>F</b>	100 psi (7 bar) (with PPFB primary cartridge, Vorgesteuert, 3-Wege-Druckregelfunktion Ventil)
<b>Z</b>	1 psi (0,07 bar) (with PPFB primary cartridge, Vorgesteuert, 3-Wege-Druckregelfunktion Ventil)
<b>Z</b>	1 psi (0,07 bar) (with PPFB8 primary cartridge, Vorgesteuert, 3-Wege-Druckregelfunktion Hauptstufe mit Einschraubbohrung für Vorsteuerventil)
<b>F</b>	100 psi (7 bar) (with PPFB8 primary cartridge, Vorgesteuert, 3-Wege-Druckregelfunktion Hauptstufe mit Einschraubbohrung für Vorsteuerventil)
<b>E</b>	75 psi (5 bar) (with PPFB8 primary cartridge, Vorgesteuert, 3-Wege-Druckregelfunktion Hauptstufe mit Einschraubbohrung für Vorsteuerventil)
<b>D</b>	50 psi (3,5 bar) (with PPFB8 primary cartridge, Vorgesteuert, 3-Wege-Druckregelfunktion Hauptstufe mit Einschraubbohrung für Vorsteuerventil)
<b>C</b>	30 psi (2 bar) (with PPFB8 primary cartridge, Vorgesteuert, 3-Wege-Druckregelfunktion Hauptstufe mit Einschraubbohrung für Vorsteuerventil)
<b>B</b>	15 psi (1 bar) (with PPFB8 primary cartridge, Vorgesteuert, 3-Wege-Druckregelfunktion Hauptstufe mit Einschraubbohrung für Vorsteuerventil)
<b>A</b>	4 psi (0,3 bar) (with PPFB8 primary cartridge, Vorgesteuert, 3-Wege-Druckregelfunktion Hauptstufe mit Einschraubbohrung für Vorsteuerventil)

### INCLUDED COMPONENTS

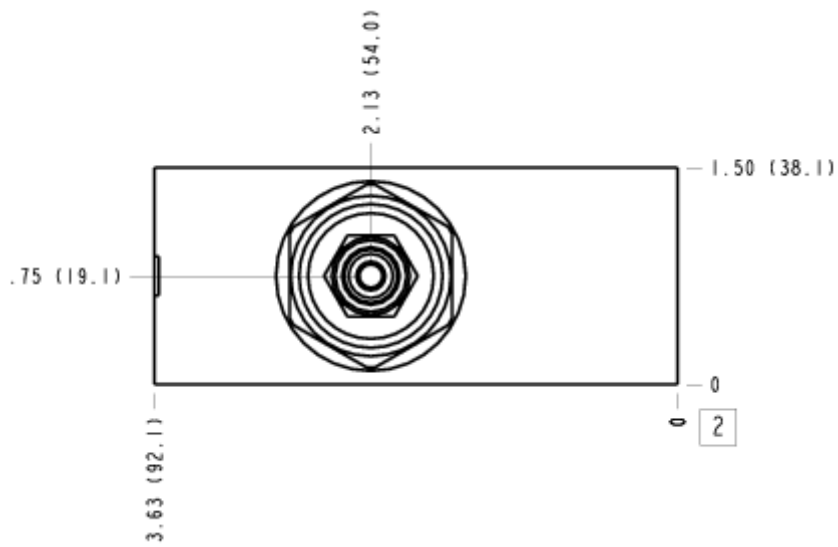
Part	Description	Quantity
CXEDXCN	Cartridge	1
PPFBLAN	Cartridge - Primary	1

## MANIFOLD FACES

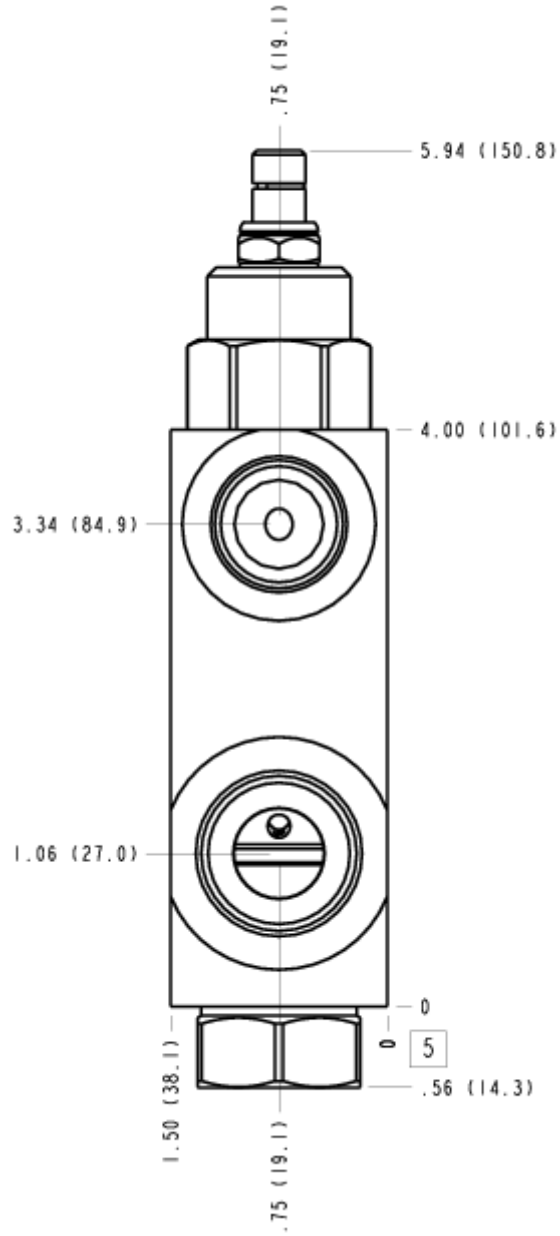
### FACE GRID

1	2	3	4
5	6	7	8
9	10	11	12

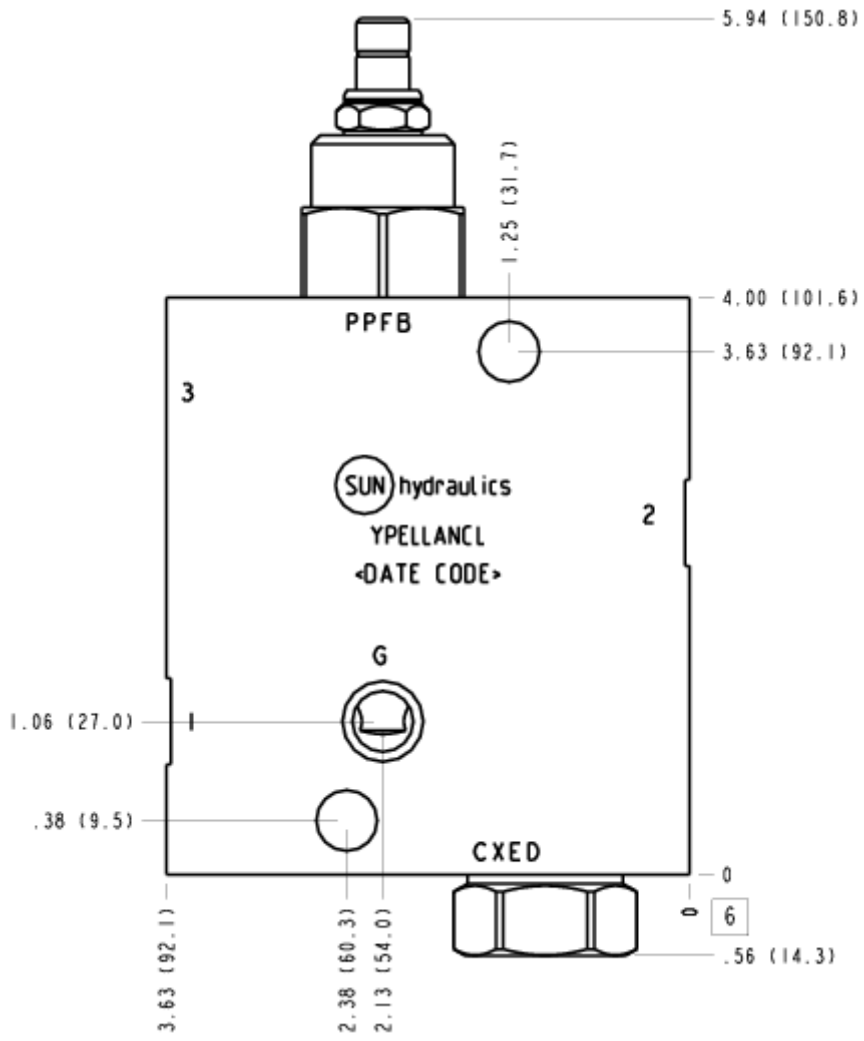
### FACE 2



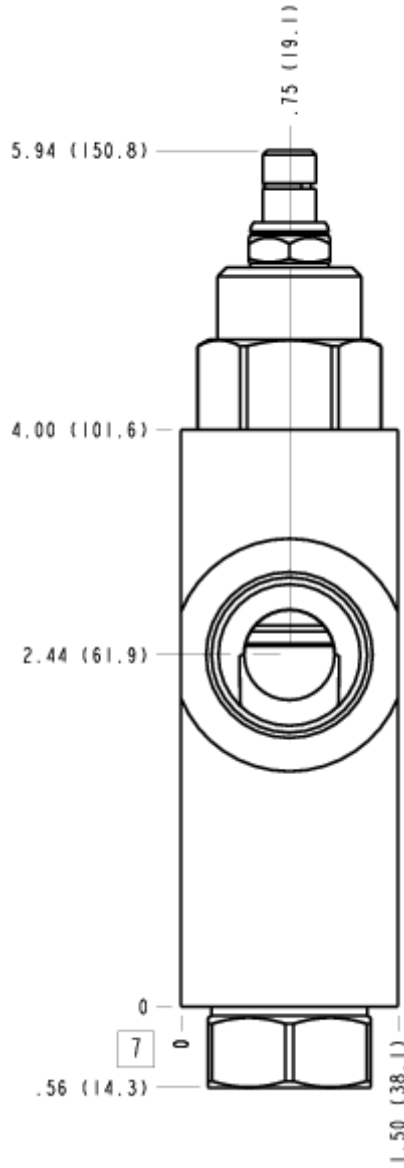
# FACE 5



FACE 6



### FACE 7



### FACE 10

