

Cet ensemble consiste en un clapet anti retour avec un ressort de 2 bar (30 psi), et un limiteur de pression piloté à piston équilibré qui est une valve de régulation de pression normalement fermées. Lorsque la pression à l'entrée (orifice P) atteint la valeur de tarage, la valve commence à s'ouvrir vers le réservoir (Orifice T), étranglant le débit pour réguler la pression. Ces valves sont précises avec une faible augmentation de la pression en fonction du débit. Elles sont silencieuses, sans à-coups avec un temps de réponse relativement rapide.

**CARACTÉRISTIQUES** NOTE: DATA MAY VARY BY CONFIGURATION. SEE CONFIGURATION SECTION.

Type de Corps	Montage en ligne
Capacité	120 L/min.
Diamètre des Trous de Fixation	7,1 mm
Nombre de Trous de Fixation	2

**NOTES:** • **Important:** La pression maximum du système doit être considérée avec une grande attention. La limite de pression maximum à laquelle le bloc peut être utilisé dépend de la matière du bloc, alors que le type et la dimension des orifices sont secondaires. Les blocs forés fabriqués en aluminium ne sont pas prévus pour des pressions supérieures à 210 bar (3000 psi), et ce quelles que soient les types et dimensions des orifices spécifiés.

### OPTION SELECTION EXAMPLE: YREYLANCK

DISPOSITIF DE CONTRÔLE	(L) PLAGE DE RÉGLAGE	(A) MATIÈRE DES JOINTS	(N)
L Vis de Réglage Standard	A 100 - 3000 psi (7 - 210 bar), 1000 psi (70 bar) Réglage Standard	N Buna N V Viton	

#### PRIMARY CARTRIDGE (C)

C	30 psi (2 bar) (with RVEA primary cartridge, Avec orifice de contrôle à distance, pilot-operated, à piston équilibré limiteur de pression Valve)
A	4 psi (0,3 bar) (with RVEA primary cartridge, Avec orifice de contrôle à distance, pilot-operated, à piston équilibré limiteur de pression Valve)
B	15 psi (1 bar) (with RVEA primary cartridge, Avec orifice de contrôle à distance, pilot-operated, à piston équilibré limiteur de pression Valve)
D	50 psi (3,5 bar) (with RVEA primary cartridge, Avec orifice de contrôle à distance, pilot-operated, à piston équilibré limiteur de pression Valve)
E	75 psi (5 bar) (with RVEA primary cartridge, Avec orifice de contrôle à distance, pilot-operated, à piston équilibré limiteur de pression Valve)
F	100 psi (7 bar) (with RVEA primary cartridge, Avec orifice de contrôle à distance, pilot-operated, à piston équilibré limiteur de pression Valve)
Z	1 psi (0,07 bar) (with RVEA primary cartridge, Avec orifice de contrôle à distance, pilot-operated, à piston équilibré limiteur de pression Valve)

#### INCLUDED COMPONENTS

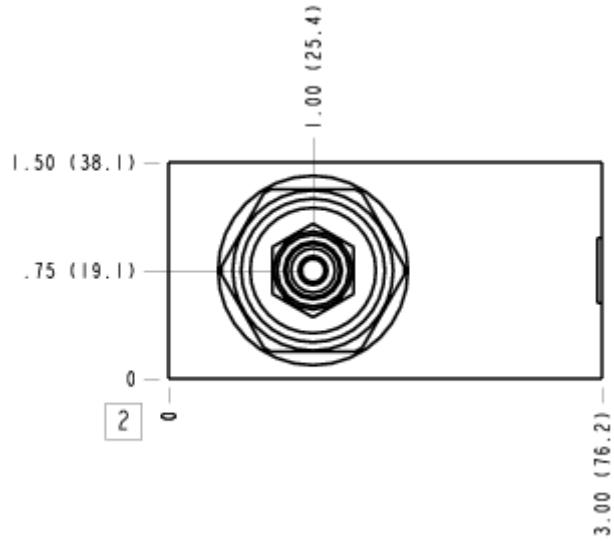
Part	Description	Quantity
CXFAXCN	Cartridge	1
RVEALAN	Cartridge - Primary	1

#### MANIFOLD FACES

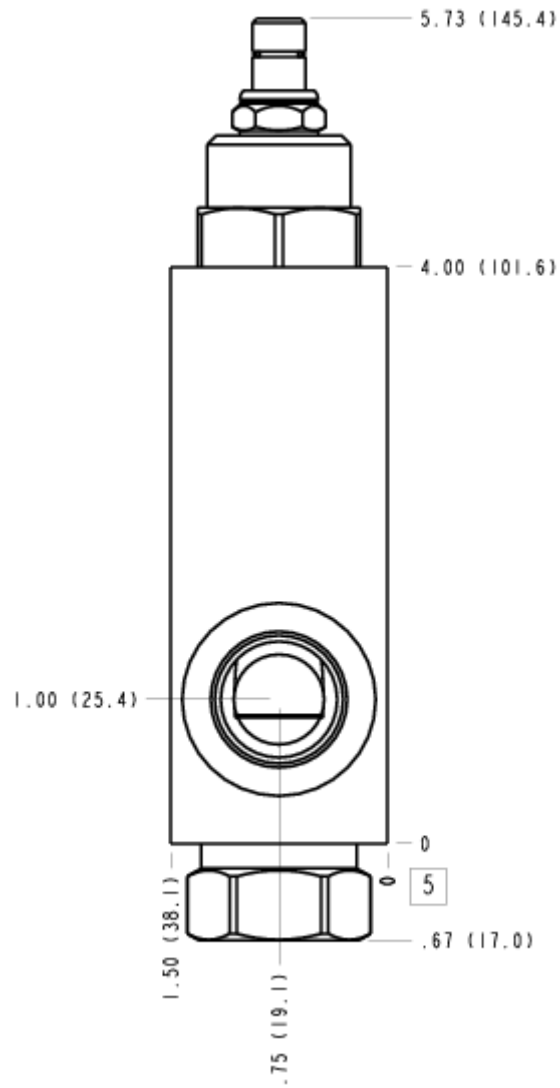
##### FACE GRID

1	2	3	4
5	6	7	8
9	10	11	12

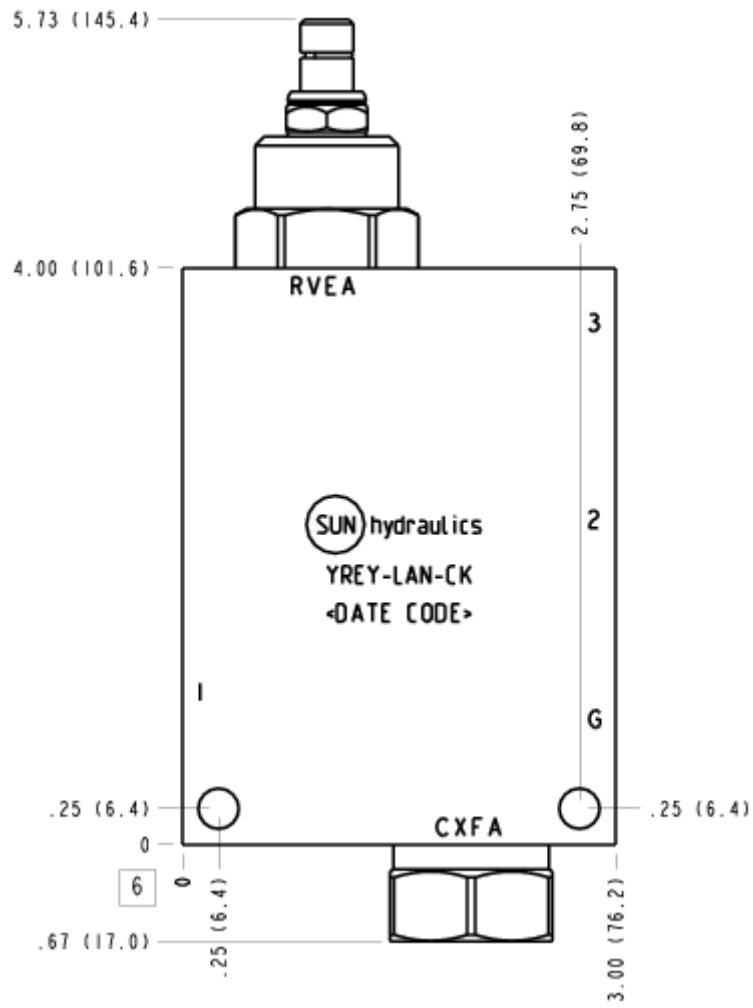
### FACE 2



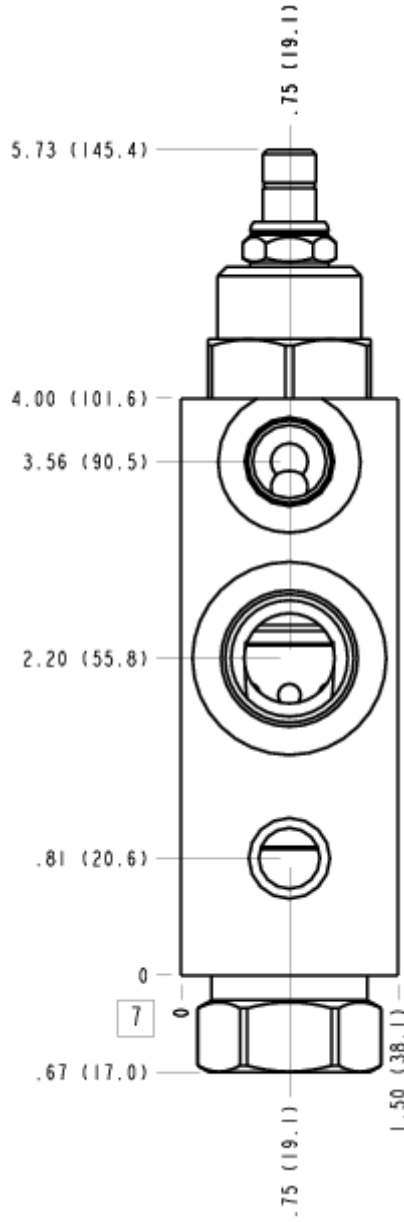
### FACE 5



FACE 6



# FACE 7



FACE 10

