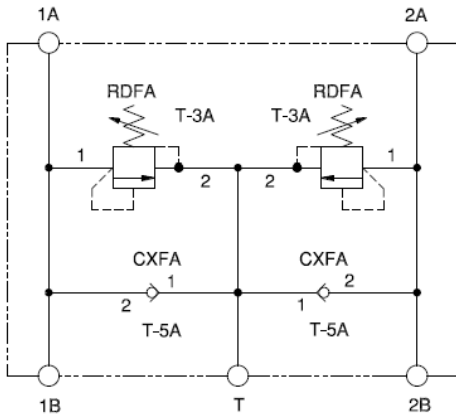




Cet ensemble procure une double limitation de pression à décharges croisées, et une protection contre la cavitation entre les orifices 1 et 2.

CARACTÉRISTIQUES NOTE: DATA MAY VARY BY CONFIGURATION. SEE CONFIGURATION SECTION.

Diamètre des Trous de Fixation	8.6 mm
Profondeur des Trous de Fixation	Traversant
Nombre de Trous de Fixation	2



NOTES: • **Important:** La pression maximum du système doit être considérée avec une grande attention. La limite de pression maximum à laquelle le bloc peut être utilisé dépend de la matière du bloc, alors que le type et la dimension des orifices sont secondaires. Les blocs forés fabriqués en aluminium ne sont pas prévus pour des pressions supérieures à 210 bar (3000 psi), et ce quelles que soient les types et dimensions des orifices spécifiés.

CONFIGURATION OPTIONS

Model Code Example: YRFMLANCJ

DISPOSITIF DE CONTRÔLE	(L)	PLAGE DE RÉGLAGE	(A)	MATIÈRE DES JOINTS	(N)
L	Vis de Réglage Standard	A	500 - 3000 psi (35 - 210 bar), 1000 psi (70 bar) Réglage Standard	N	Buna N
C	Capot de masquage - Tarage usine	W	800 - 4500 psi (55 - 315 bar), 1000 psi (70 bar) Réglage Standard	V	Viton

PRIMARY CARTRIDGE

(C)

C	30 psi (2 bar) (with RDFA primary cartridge, Limiteur de pression, à action directe)
A	4 psi (0,3 bar) (with RDFA primary cartridge, Limiteur de pression, à action directe)
B	15 psi (1 bar) (with RDFA primary cartridge, Limiteur de pression, à action directe)
D	50 psi (3,5 bar) (with RDFA primary cartridge, Limiteur de pression, à action directe)
E	75 psi (5 bar) (with RDFA primary cartridge, Limiteur de pression, à action directe)
F	100 psi (7 bar) (with RDFA primary cartridge, Limiteur de pression, à action directe)
Z	1 psi (0,07 bar) (with RDFA primary cartridge, Limiteur de pression, à action directe)
Z	1 psi (0,07 bar) (with RDFA3 primary cartridge, Limiteur de pression, non réglable, à action directe)
F	100 psi (7 bar) (with RDFA3 primary cartridge, Limiteur de pression, non réglable, à action directe)
E	75 psi (5 bar) (with RDFA3 primary cartridge, Limiteur de pression, non réglable, à action directe)
D	50 psi (3,5 bar) (with RDFA3 primary cartridge, Limiteur de pression, non réglable, à action directe)
C	30 psi (2 bar) (with RDFA3 primary cartridge, Limiteur de pression, non réglable, à action directe)
B	15 psi (1 bar) (with RDFA3 primary cartridge, Limiteur de pression, non réglable, à action directe)
A	4 psi (0,3 bar) (with RDFA3 primary cartridge, Limiteur de pression, non réglable, à action directe)

INCLUDED COMPONENTS

Part	Description	Quantity
CXFAXCN	Cartridge	2
RDFALAN	Cartridge - Primary	2