

Diese Baugruppe enthält Doppelschockventile zwischen den Anschlüssen 1 und 2.

**TECHNISCHE DATEN** NOTE: DATA MAY VARY BY CONFIGURATION. SEE CONFIGURATION SECTION.

|            |                       |
|------------|-----------------------|
| Gehäusotyp | angeflanscht          |
| Lochbild   | Eaton/Char-Lynn 10000 |
| Durchfluss | 200 L/min.            |

- INFO:**
- **Wichtig:** Beachten Sie bitte sorgfältig die maximalen Systemdrücke, denen das Gehäuse ausgesetzt ist. Der Druckbereich ist hauptsächlich abhängig vom Gehäusematerial. Anschlussart und Anschlussgröße sind von sekundärer Bedeutung. Zum Beispiel sind Aluminiumgehäuse nur bis zu einem Systemdruck bis 210 bar zugelassen, unabhängig von Anschlussart und -größe.
  - Für detailliertere Informationen bezüglich der Ventile in dieser Zusammenstellung klicken Sie bitte auf den Modelcode im Bereich Included Components.

### OPTION SELECTION EXAMPLE: YRGDLANAQ

| VERSTELLUNG                                     | (L) EINSTELLBEREICH   | (A) DICHTUNGSMATERIAL | (N) |
|---|---|-----------------------|-----|
| <b>L</b> Standard Spindelverstellung            | <b>A</b> 100 - 3000 psi (7 - 210 bar), 1000 psi (70 bar) Standardeinstellung    | <b>N</b> Buna-N       |     |
| <b>C</b> Verstellgeschützt, Werksvoreinstellung | <b>B</b> 50 - 1500 psi (3,5 - 105 bar), 1000 psi (70 bar) Standardeinstellung   | <b>V</b> Viton        |     |
| <b>F</b> Sechskantschraube mit Kontermutter     | <b>C</b> 150 - 6000 psi (10,5 - 420 bar), 1000 psi (70 bar) Standardeinstellung |                       |     |
| <b>W</b> Sechskantverstellung                   | <b>D</b> 25 - 800 psi (1,7 - 55 bar), 400 psi (28 bar) Standardeinstellung      |                       |     |
| <b>Y</b> Sterngriff                             | <b>E</b> 25 - 400 psi (1,7 - 28 bar), 200 psi (14 bar) Standardeinstellung      |                       |     |
|   | <b>N</b> 60 - 800 psi (4 - 55 bar), 400 psi (28 bar) Standardeinstellung        |                       |     |
|   | <b>Q</b> 60 - 400 psi (4 - 28 bar), 200 psi (14 bar) Standardeinstellung        |                       |     |
|   | <b>W</b> 150 - 4500 psi (10,5 - 315 bar), 1000 psi (70 bar) Standardeinstellung |                       |     |

#### PRIMARY CARTRIDGE

(A)

|          |  |
|----------|--|
| <b>A</b> | A (with RPGC primary cartridge, Vorgesteuert, druckausgeglicher Schieber Druckbegrenzungs - Ventil)  |
| <b>A</b> | A (with RPGC3 primary cartridge, Nicht einstellbar vorgesteuert, druckausgeglicher Schieber Druckbegrenzungs - Ventil)                             |
| <b>A</b> | A (with RPGC8 primary cartridge, Vorgesteuert, druckausgeglicher Schieber Druckbegrenzungs - Hauptstufe mit Einschraubbohrung für Vorsteuerventil) |

#### INCLUDED COMPONENTS

| Part         | Description         | Quantity |
|--------------|---------------------|----------|
| 500-001-222* | O-Ring              | 2        |
| RPGCLAN      | Cartridge - Primary | 2        |

#### TECHNICAL FEATURES

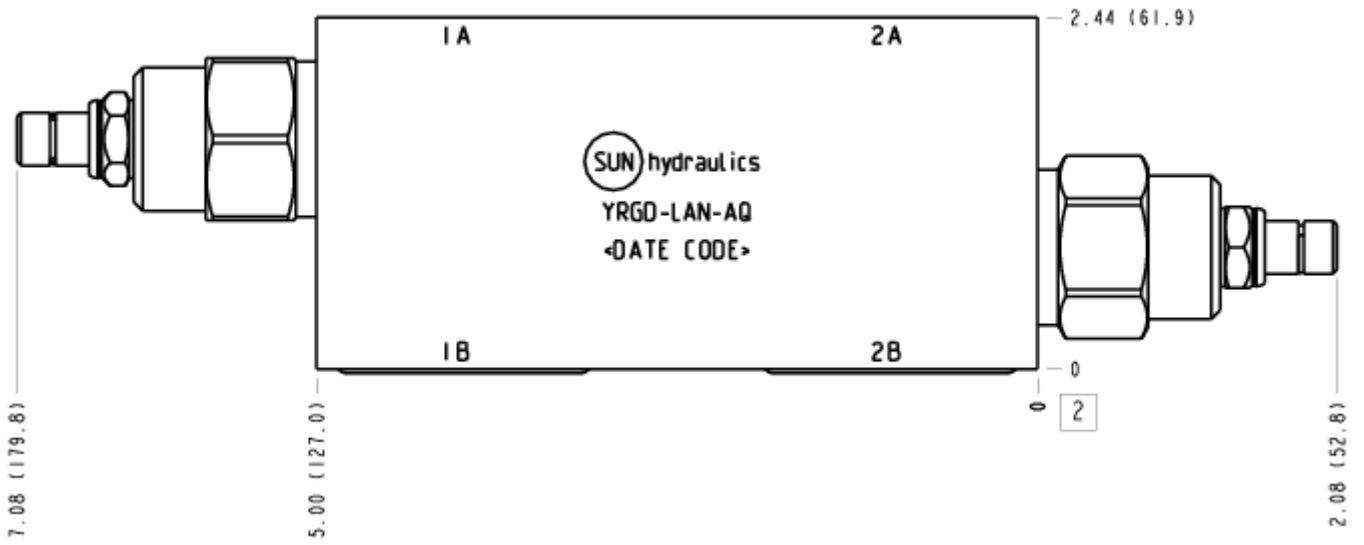
- Wegen Schieberleckage nicht für Lasthalteanwendungen geeignet.
- Gegendruck in der Tankleitung (Anschluss 2) addiert sich im Verhältnis 1:1 direkt zur Ventileinstellung.
- Toleriert maximalen Druck an Anschluss 2, daher für Doppelschock-Schaltungen geeignet. Beachten Sie bei diesen Anwendungen bitte die Schieberleckage.

# MANIFOLD FACES

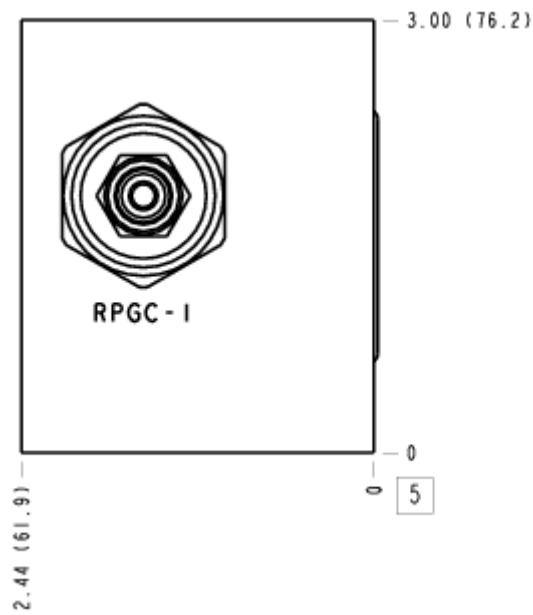
## FACE GRID

|   |   |   |   |
|---|---|---|---|
| 1 | 2 | 3 | 4 |
| 5 | 6 | 7 | 8 |

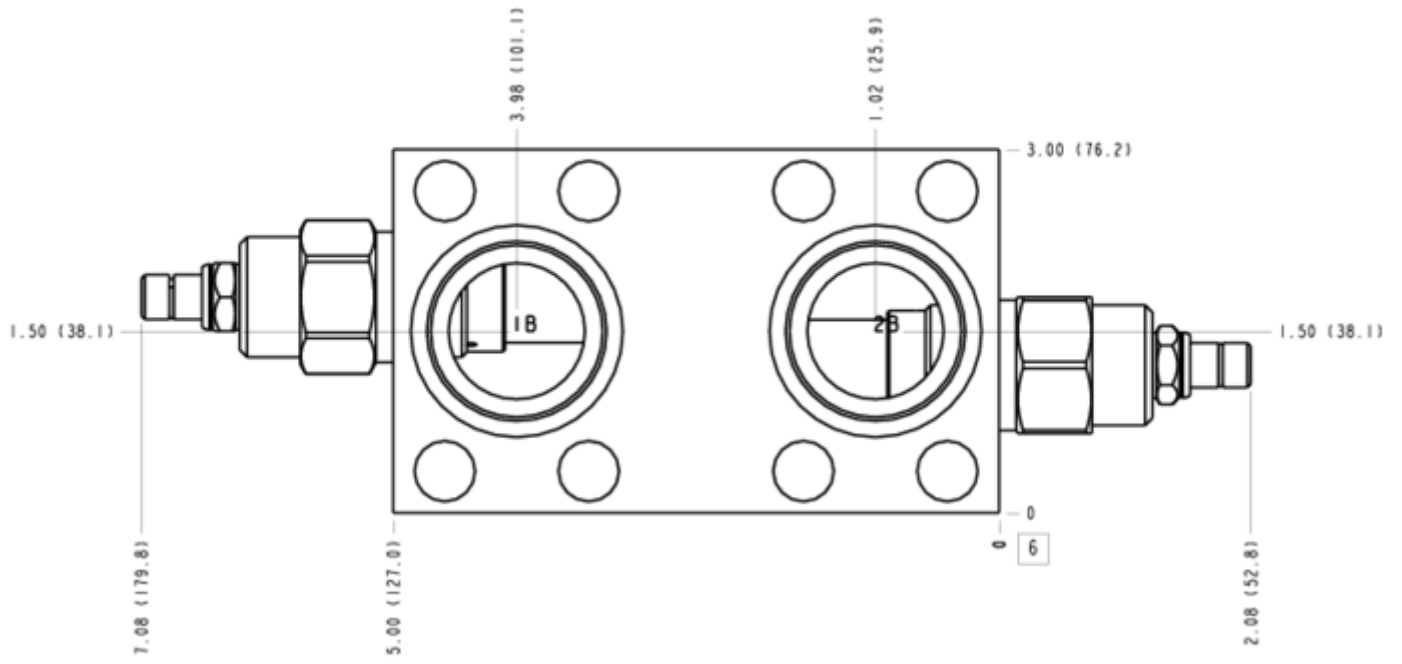
## FACE 2



## FACE 5



FACE 6



FACE 7

