

Cet ensemble assure une protection via des limiteurs de pression croisés entre les orifices 1 et 2.

CARACTÉRISTIQUES NOTE: DATA MAY VARY BY CONFIGURATION. SEE CONFIGURATION SECTION.

Type de Corps	Montage sur moteur
Plan de Pose	Eaton/Char-Lynn 10000
Capacité	200 L/min.

NOTES: • **Important:** La pression maximum du système doit être considérée avec une grande attention. La limite de pression maximum à laquelle le bloc peut être utilisé dépend de la matière du bloc, alors que le type et la dimension des orifices sont secondaires. Les blocs forés fabriqués en aluminium ne sont pas prévus pour des pressions supérieures à 210 bar (3000 psi), et ce quelles que soient les types et dimensions des orifices spécifiés.

OPTION SELECTION EXAMPLE: YRGDLANAQ

DISPOSITIF DE CONTRÔLE	(L) PLAGE DE RÉGLAGE	(A) MATIÈRE DES JOINTS	(N)
L Vis de Réglage Standard	A 100 - 3000 psi (7 - 210 bar), 1000 psi (70 bar) Réglage Standard	N Buna N	
C Capot de masquage - Tarage usine	B 50 - 1500 psi (3,5 - 105 bar), 1000 psi (70 bar) Réglage Standard	V Viton	
F Vis à Tête Hexagonale avec Contre-Écrou	C 150 - 6000 psi (10,5 - 420 bar), 1000 psi (70 bar) Réglage Standard		
W Hex Wrench Adjustment	D 25 - 800 psi (1,7 - 55 bar), 400 psi (28 bar) Réglage Standard		
Y Poignée à Trois Branches	E 25 - 400 psi (1,7 - 28 bar), 200 psi (14 bar) Réglage Standard		
	N 60 - 800 psi (4 - 55 bar), 400 psi (28 bar) Réglage Standard		
	Q 60 - 400 psi (4 - 28 bar), 200 psi (14 bar) Réglage Standard		
	W 150 - 4500 psi (10,5 - 315 bar), 1000 psi (70 bar) Réglage Standard		

PRIMARY CARTRIDGE

(A)

A	A (with RPGC primary cartridge, Pilot-operated, à piston équilibré limiteur de pression Valve)
A	A (with RPGC3 primary cartridge, Non réglable pilot-operated, à piston équilibré limiteur de pression Valve)
A	A (with RPGC8 primary cartridge, Pilot-operated, à piston équilibré limiteur de pression étage de puissance avec Cavité de pilotage T-8A intégrée)

INCLUDED COMPONENTS

Part	Description	Quantity
500-001-222*	O-Ring	2
RPGCLAN	Cartridge - Primary	2

TECHNICAL FEATURES

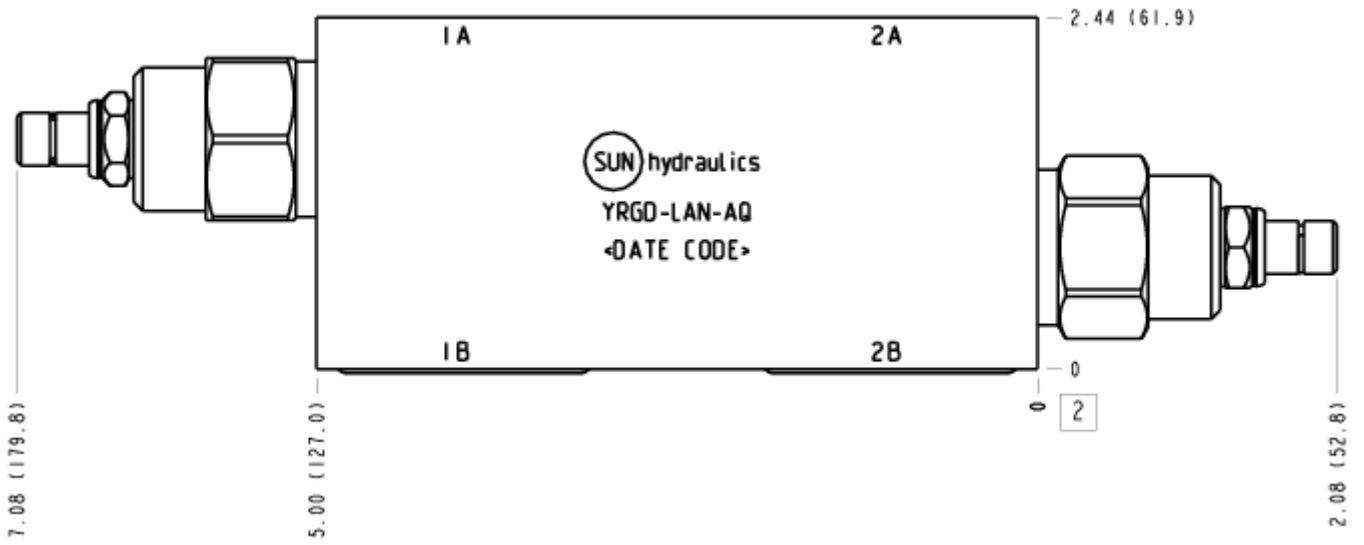
- Cette valve ne convient pas aux applications de maintien de charge du fait des fuites autour du tiroir.
- Toute contre-pression à l'orifice 2 (retour au réservoir) augmente directement la valeur de tarage de la valve dans un rapport de 1/1.
- La pression maxi est admise à l'orifice 2 . Cette valve convient aux circuits de limitation de pression à décharge croisée. Dans ce cas, il faut tenir compte du débit de fuite.

MANIFOLD FACES

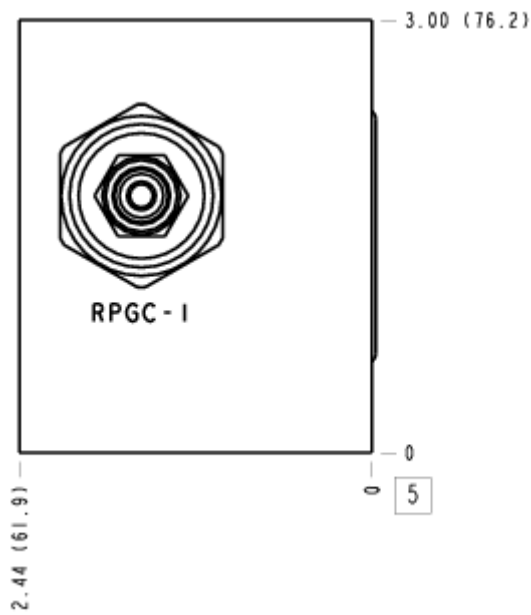
FACE GRID

1	2	3	4
5	6	7	8

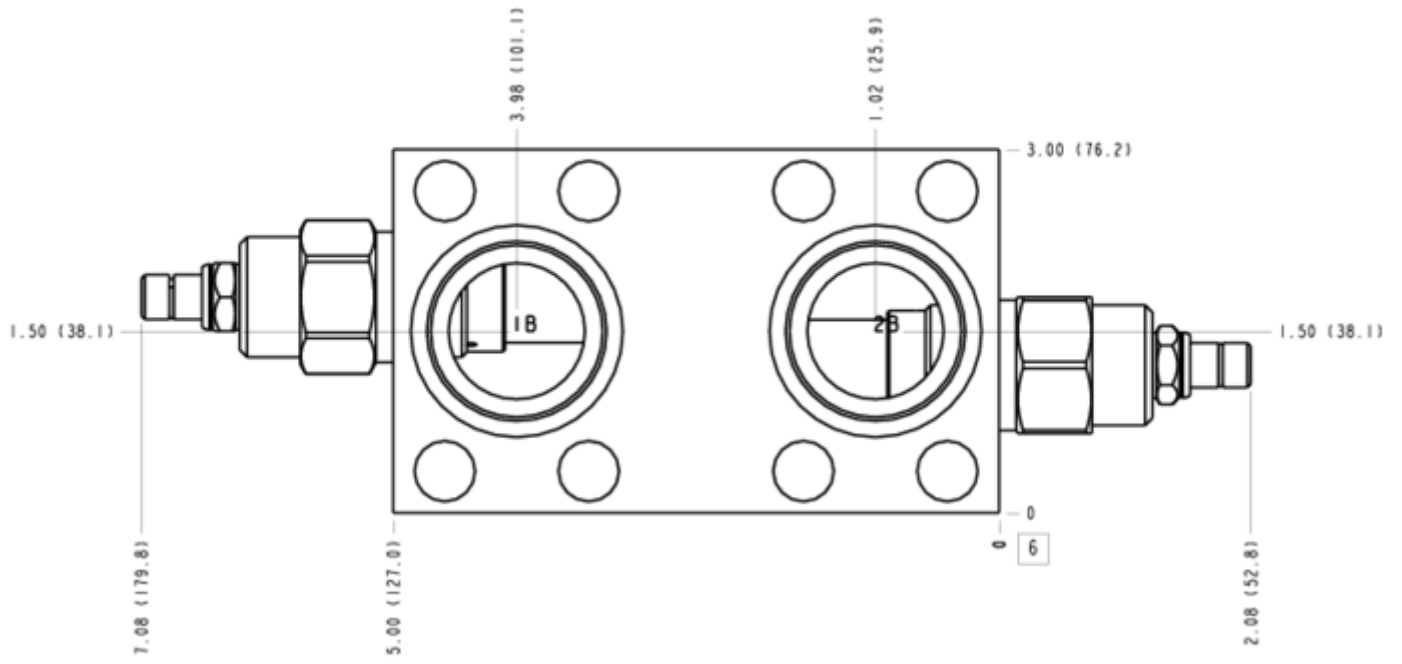
FACE 2



FACE 5



FACE 6



FACE 7

