

TECHNICAL DATA NOTE: DATA MAY VARY BY CONFIGURATION. SEE CONFIGURATION SECTION.

阀块类型	马达集成式
表面	Eaton/Char-Lynn 2000
通流能力	40 L/min.

OPTION SELECTION EXAMPLE: YRGULANAL

控制方式	(L) 调节范围	(A) 密封材料	(N)
L 标准螺钉调节	A 500 - 3000 psi (35 - 210 bar), 1000 psi (70 bar) 标准设定值	N 丁腈橡胶	
J 螺钉调节, 带保护帽	C 1000 - 6000 psi (70 - 420 bar), 1000 psi (70 bar) 标准设定值	V 氟橡胶	
R 螺钉调节, 带保护帽	D 200 - 800 psi (14 - 55 bar), 400 psi (28 bar) 标准设定值		
W 六角扳手调节	E 100 - 400 psi (7 - 28 bar), 200 psi (14 bar) 标准设定值		
Y 三爪旋钮	S 50 - 200 psi (3,5 - 14 bar), 100 psi (7 bar) 标准设定值		
	W 800 - 4500 psi (55 - 315 bar), 1000 psi (70 bar) 标准设定值		

PRIMARY CARTRIDGE

(A)

- A** A (with RDDA primary cartridge, 直动式溢流阀)
- A** A (with RDDA3 primary cartridge, 不可调 直动式溢流阀)

INCLUDED COMPONENTS

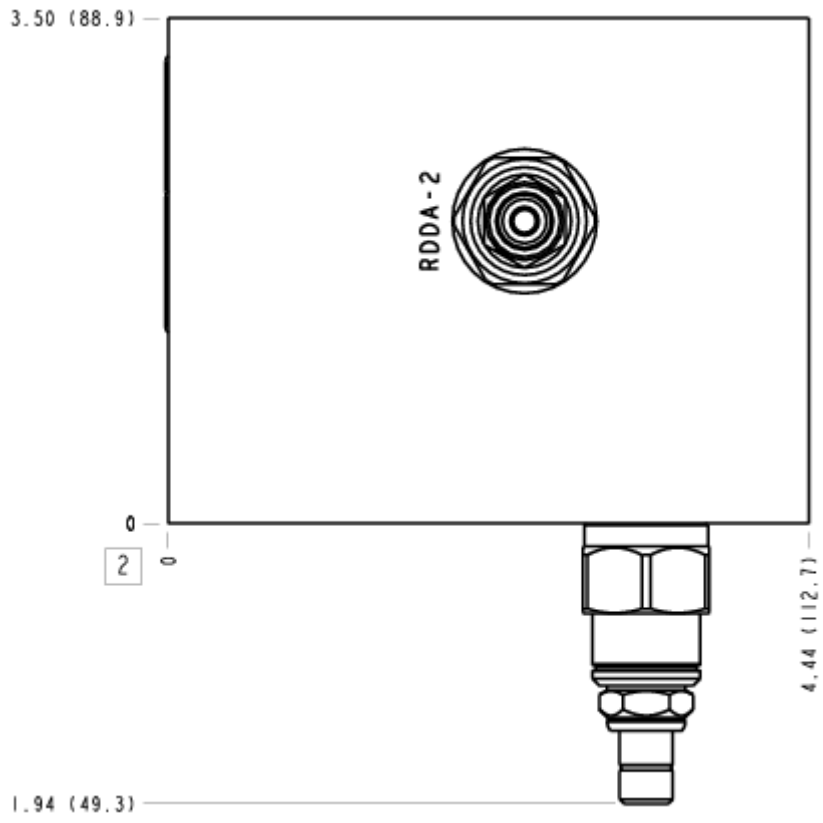
Part	Description	Quantity
500-001-117*	O-Ring	2
DSCHXHN	Cartridge	1
RDDALAN	Cartridge - Primary	2
RPECLNN	Cartridge	1

MANIFOLD FACES

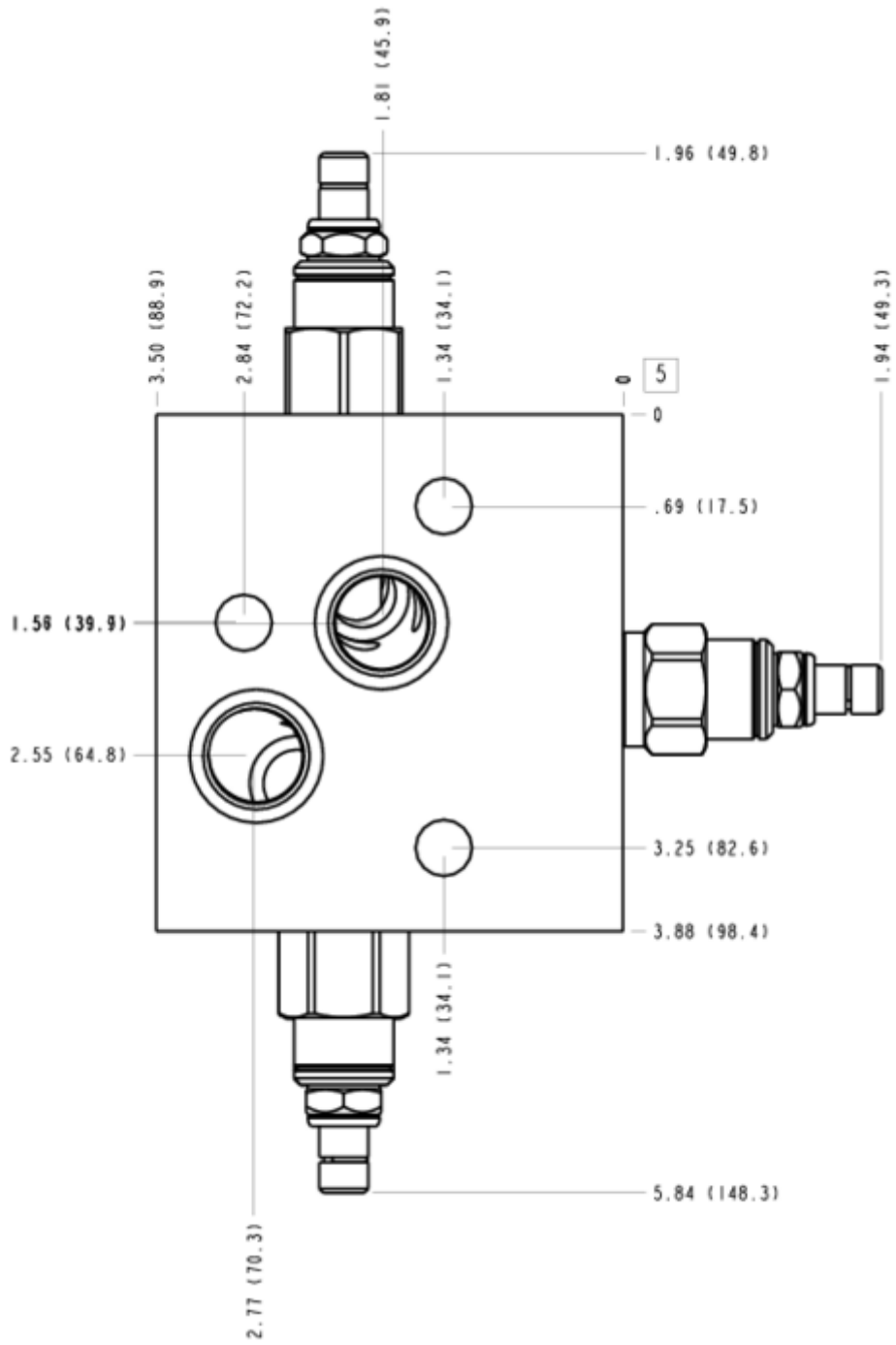
FACE GRID

1	2	3	4
5	6	7	8
9	10	11	12

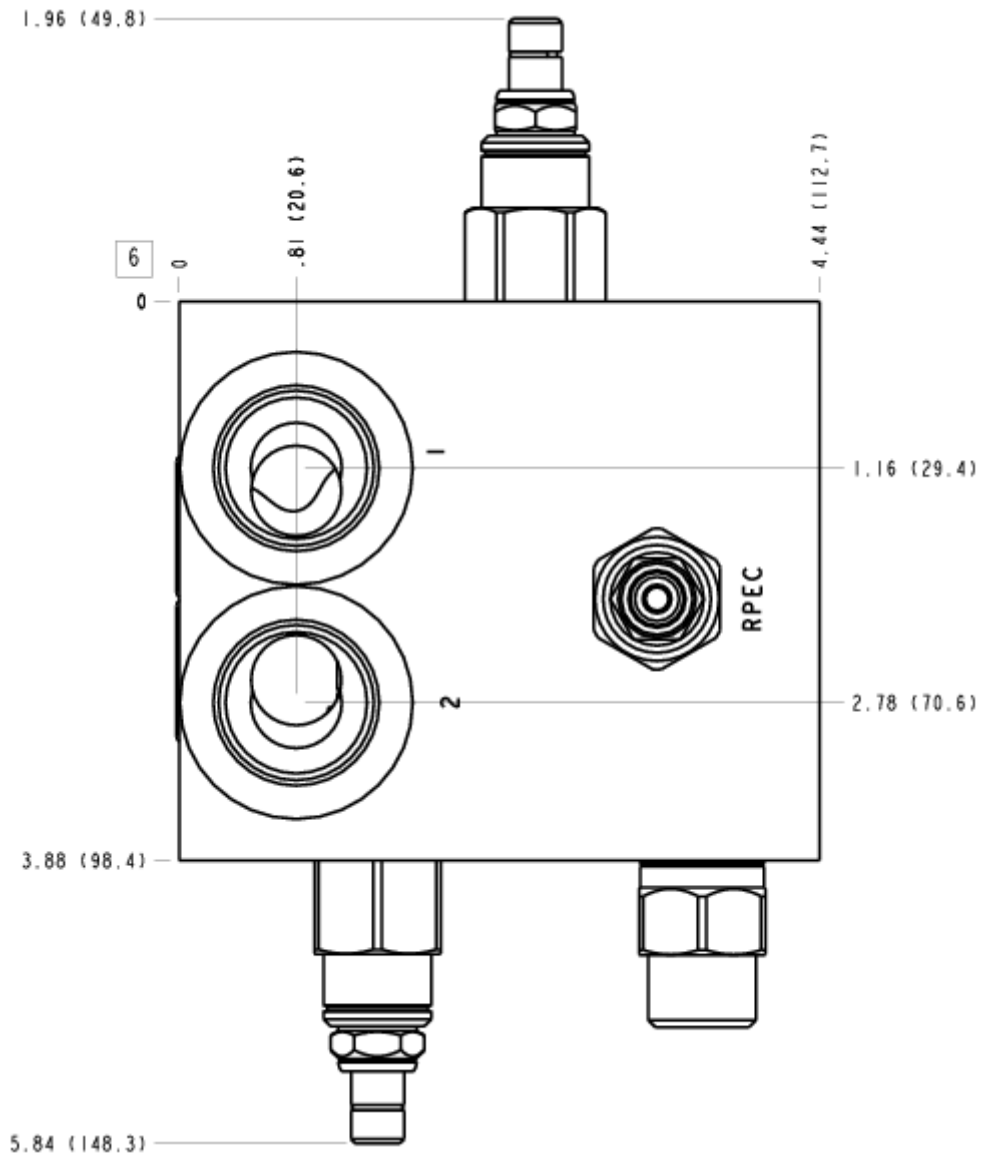
FACE 2



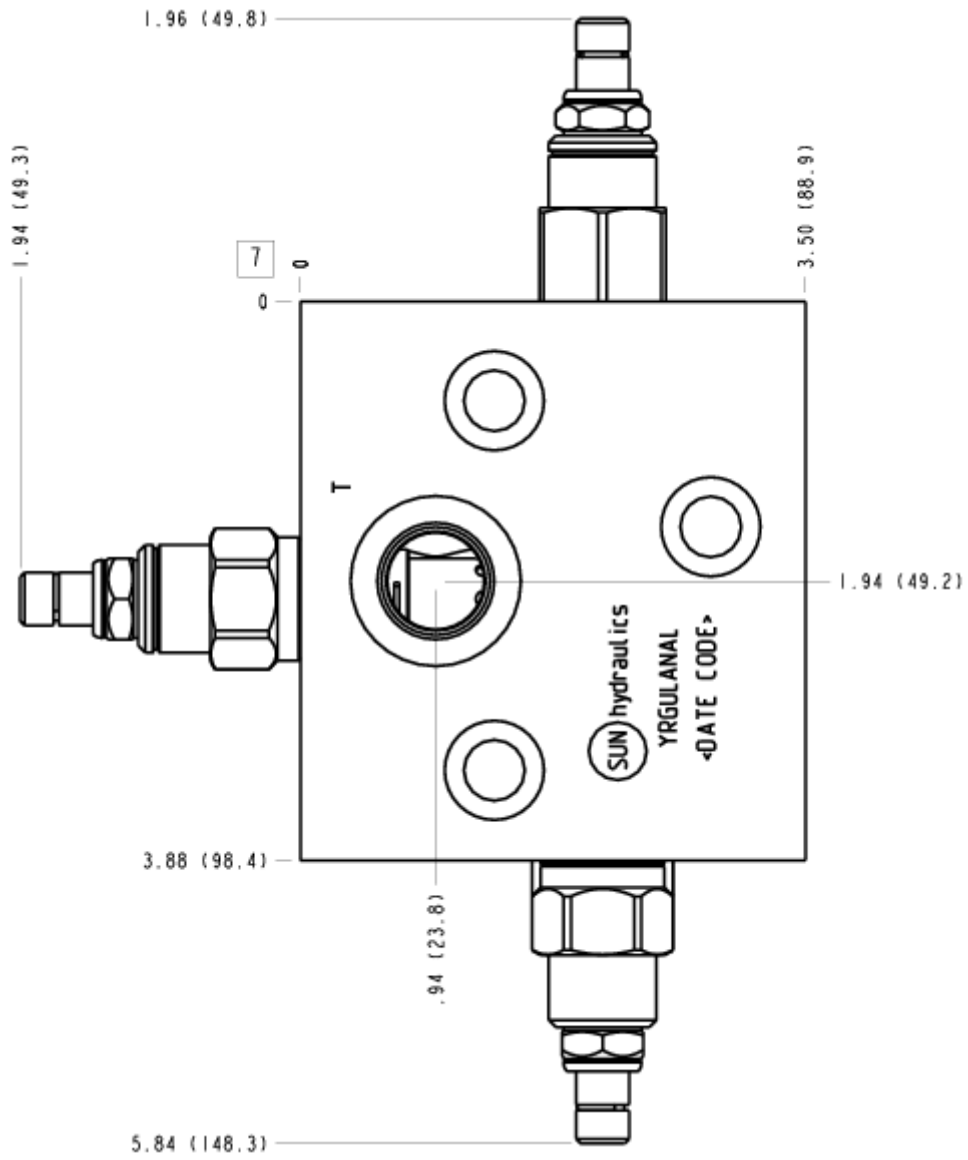
FACE 5



FACE 6



FACE 7



FACE 10

