

Diese Baugruppe erlaubt eine weiche Entlastung der Niederdruckpumpe in zwei-Pumpen-Hochdruck-/Niederdrucksystemen. Diese Art Schaltung wird eingesetzt in Systemen, bei denen der hohe Volumenstrom von zwei Pumpen benutzt wird, um eine hohe Geschwindigkeit am Stellglied zu erreichen. Sobald ein Widerstand auftritt und das System von hoher Geschwindigkeit auf hohe Kraft/hohes Drehmoment umschalten muss, wird die Niederdruckpumpe entlastet und fördert mit minimalem Druck in den Tank. Die gesamte Motorleistung steht dann der Hochdruckpumpe zur Verfügung. Diese System enthält zusätzlich ein Druckbegrenzungsventil.

**TECHNISCHE DATEN** NOTE: DATA MAY VARY BY CONFIGURATION. SEE CONFIGURATION SECTION.

Gehäusotyp	Rohrleitungseinbau
Durchfluss	480 L/min.
Anzahl der Montagebohrungen	4

- INFO:**
- **Wichtig:** Beachten Sie bitte sorgfältig die maximalen Systemdrücke, denen das Gehäuse ausgesetzt ist. Der Druckbereich ist hauptsächlich abhängig vom Gehäusematerial. Anschlussart und Anschlussgröße sind von sekundärer Bedeutung. Zum Beispiel sind Aluminiumgehäuse nur bis zu einem Systemdruck bis 210 bar zugelassen, unabhängig von Anschlussart und -größe.
  - Für detailliertere Informationen bezüglich der Ventile in dieser Zusammenstellung klicken Sie bitte auf den Modelcode im Bereich Included Components.

### OPTION SELECTION EXAMPLE: YRIALANAR

VERSTELLUNG	(L) EINSTELLBEREICH	(A) DICHTUNGSMATERIAL	(N)
<b>L</b> Standard Spindelverstellung	<b>A</b> 100 - 3000 psi (7 - 210 bar), 1000 psi (70 bar) Standardeinstellung	<b>N</b> Buna-N	
<b>C</b> Verstellgeschützt, Werksvoreinstellung	<b>B</b> 50 - 1500 psi (3,5 - 105 bar), 1000 psi (70 bar) Standardeinstellung	<b>V</b> Viton	
<b>K</b> Handrad	<b>C</b> 150 - 6000 psi (10,5 - 420 bar), 1000 psi (70 bar) Standardeinstellung		
<b>W</b> Sechskantverstellung	<b>D</b> 25 - 800 psi (1,7 - 55 bar), 400 psi (28 bar) Standardeinstellung		
<b>Y</b> Sterngriff	<b>E</b> 25 - 400 psi (1,7 - 28 bar), 200 psi (14 bar) Standardeinstellung		
	<b>N</b> 60 - 800 psi (4 - 55 bar), 400 psi (28 bar) Standardeinstellung		
	<b>Q</b> 60 - 400 psi (4 - 28 bar), 200 psi (14 bar) Standardeinstellung		
	<b>W</b> 150 - 4500 psi (10,5 - 315 bar), 1000 psi (70 bar) Standardeinstellung		

#### PRIMARY CARTRIDGE

(A)

<b>A</b>	A (with RPIC primary cartridge, Vorgesteuert, druckausgeglichener Schieber Druckbegrenzungs - Ventil)
<b>A</b>	A (with RPIC8 primary cartridge, Vorgesteuert, druckausgeglichener Schieber Druckbegrenzungs - Hauptstufe mit Einschraubbohrung für Vorsteuerventil)

#### INCLUDED COMPONENTS

Part	Description	Quantity
CBIALIN	Cartridge	1
CXJAXCN	Cartridge	1
RPICLAN	Cartridge - Primary	1

#### TECHNICAL FEATURES

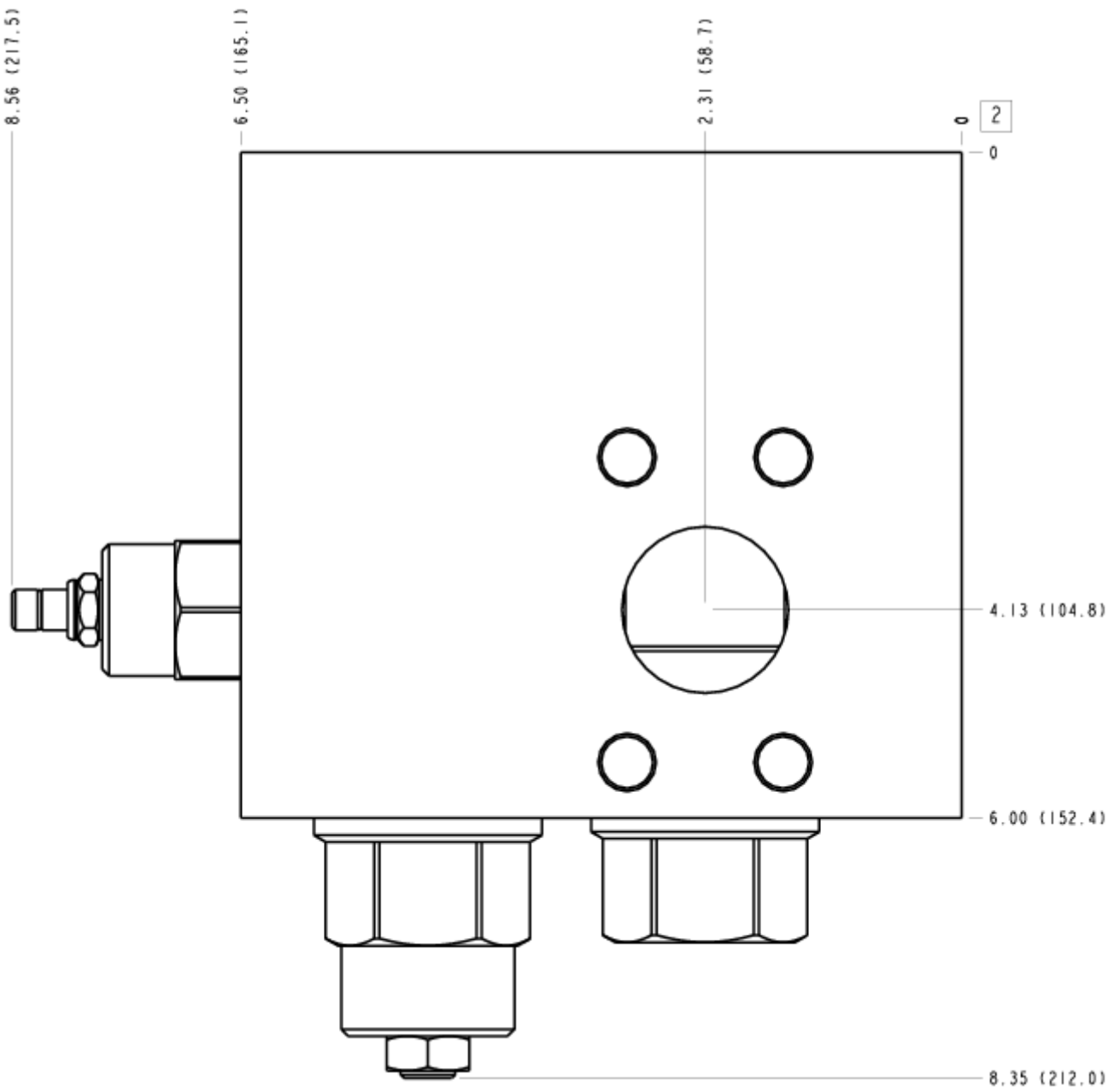
- Das Senkbremsventil in dieser Baugruppe arbeitet nicht wie üblich, es ist ein druckabhängiges Entlastungsventil. Die Einstellung erfolgt wie bei Senkbremsventilen üblich. Mit einem CB\*A, das auf 280 bar eingestellt ist, wird die Schaltung bei etwa 70 bar mit der Entlastung beginnen und bei etwa 90 bar komplett entlastet haben.
- Drehen der Verstellerschraube im Uhrzeigersinn senkt die Einstellung des Senkbremsventils.
- Gegendruck an Anschluss 2 des Senkbremsventils erhöht die effektive Ventileinstellung um:  $(\text{Aufsteuerverhältnis} + 1) \times \text{Gegendruck}$ .
- Der Schließdruck des Senkbremsventils ist höher als 85 % des eingestellten Drucks bei Standardeinstellung. Niedrigere Einstellungen können zu einem niedrigeren Prozentsatz führen.
- Gegendruck am Tankanschluss des Druckbegrenzungsventils (Anschluss 2) addiert sich 1:1 zur Ventileinstellung.

# MANIFOLD FACES

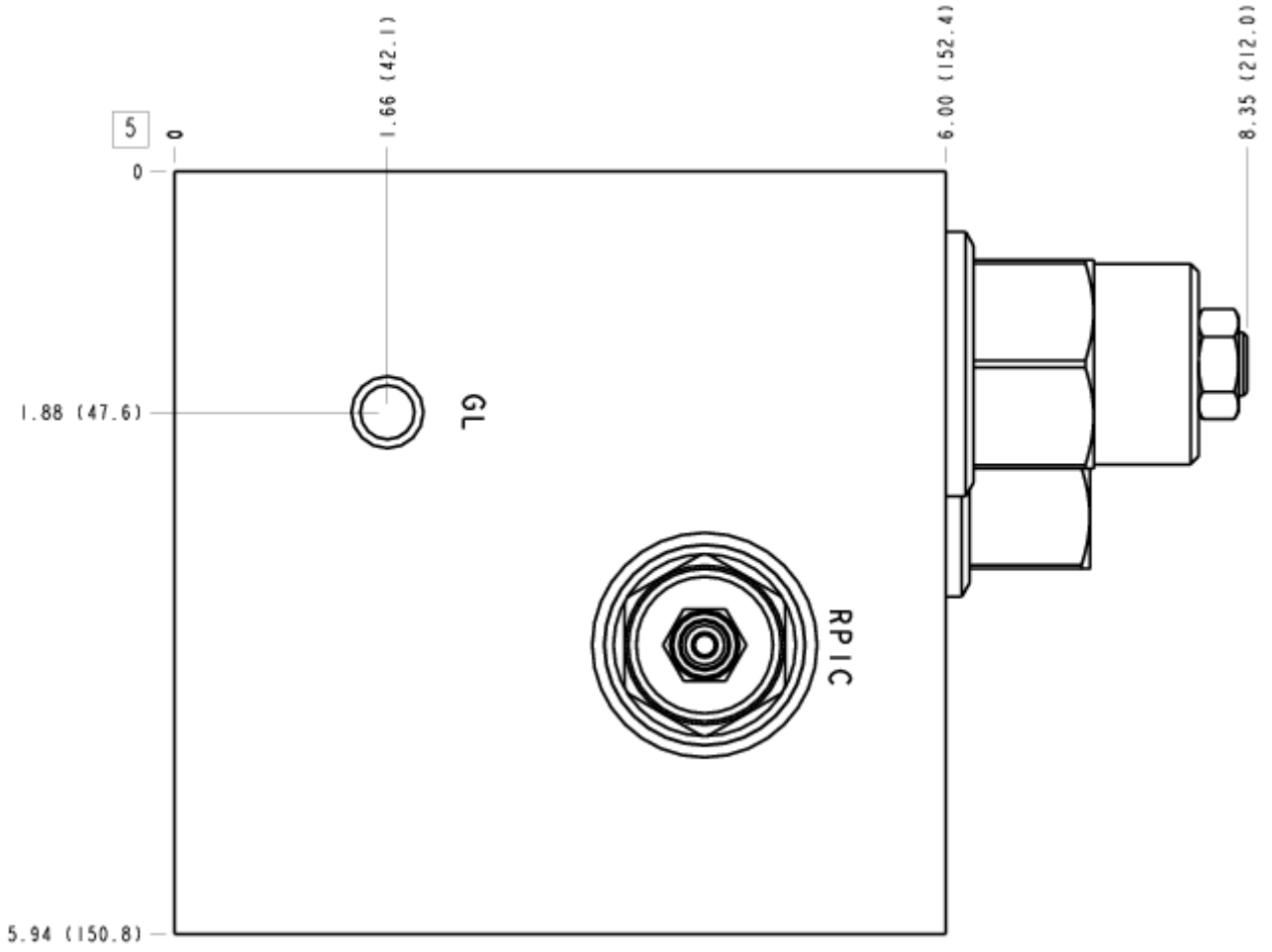
## FACE GRID

1	2	3	4
5	6	7	8
9	10	11	12

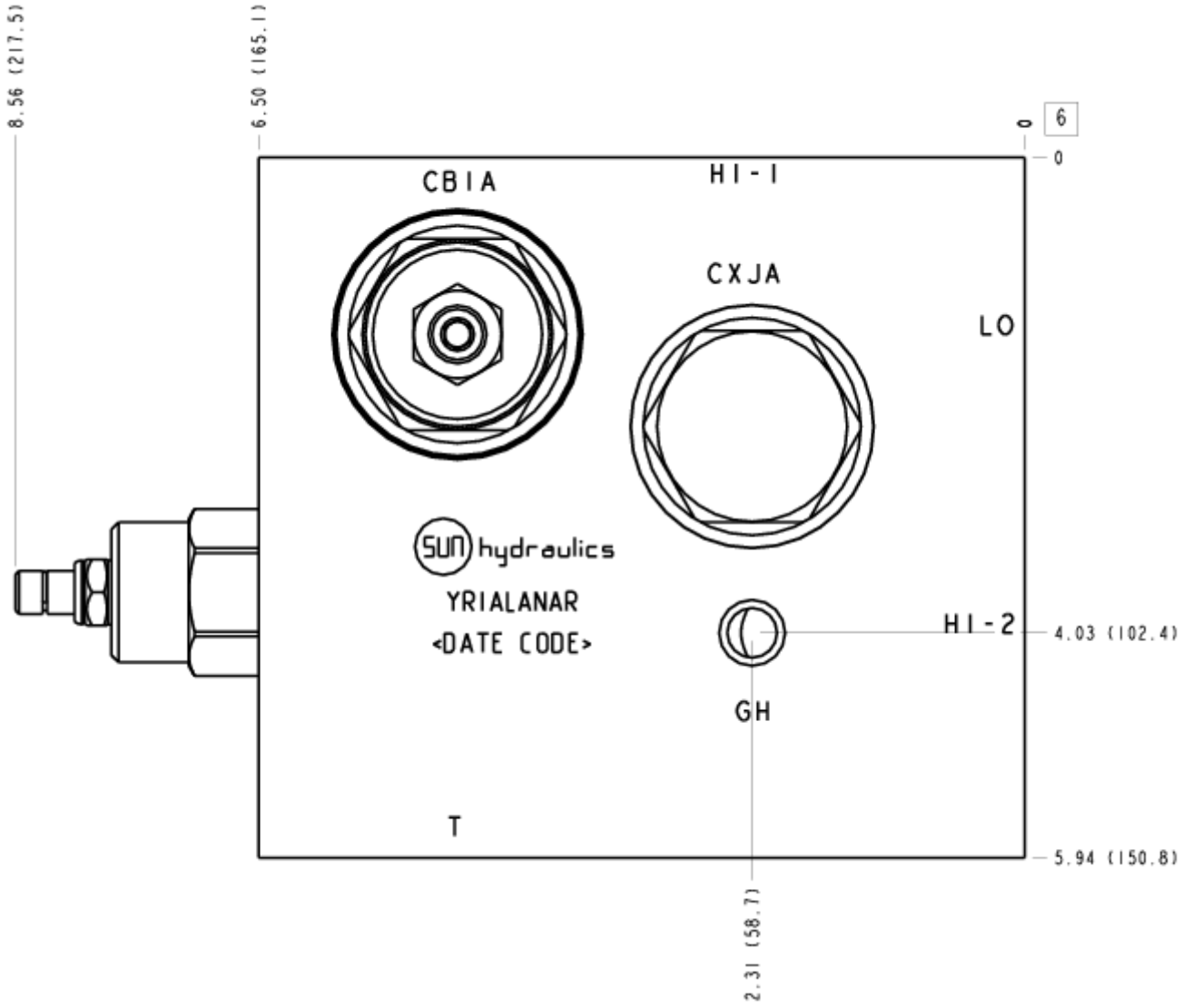
## FACE 2



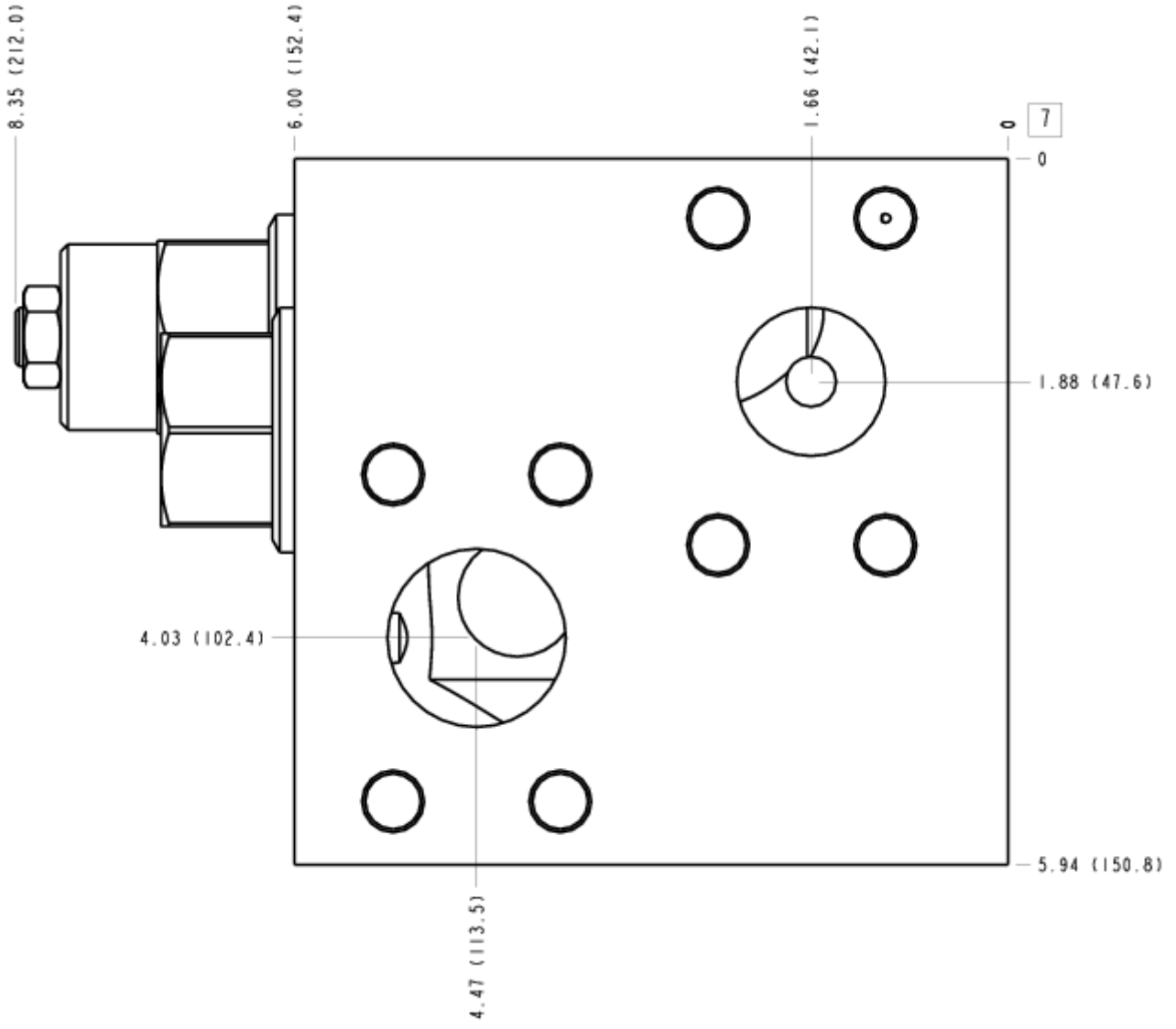
FACE 5



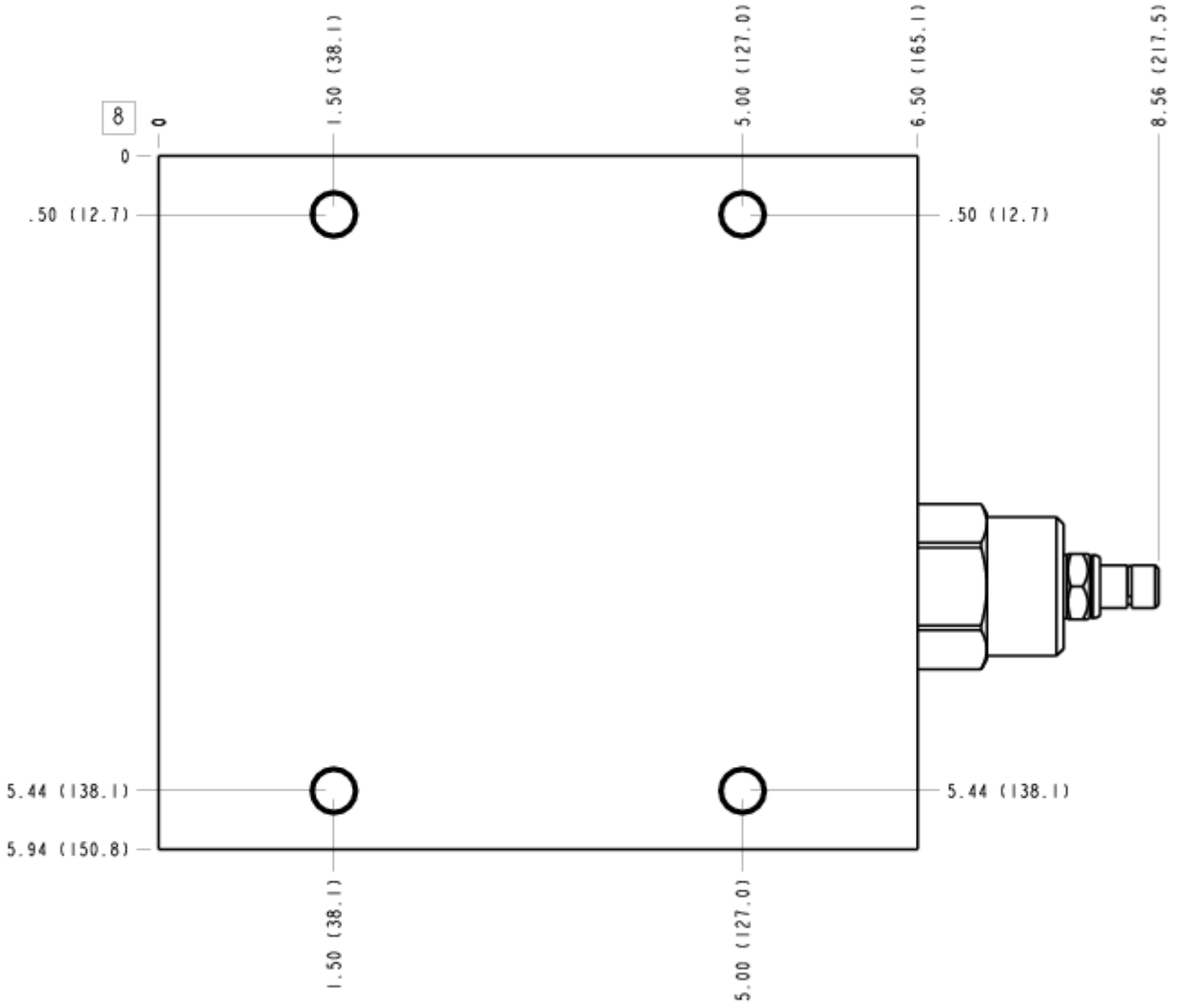
FACE 6



FACE 7



# FACE 8



FACE 10

